

D-Code

Montageanleitung	Duschwanne ≤1000 mm, Flieseneinbau (Nische, Ecke, Vorwand)
Mounting instructions	Tiled shower tray ≤1000 mm (niche, corner, back-to-wall)
Notice de montage	Receveur ≤1000 mm, carrelé (niche, coin, contre-cloison)
Montagehandleiding	Douchebak ≤1000 mm, betegeld (nis, hoek, voorwand)
Instrucciones de montaje	Plato de ducha ≤1000 mm con azulejos (entre 3 paredes, esquina, antepared)
Istruzioni di montaggio	Piatto doccia ≤1000 mm da incasso (in nicchia, angolo, da appoggio a parete)
Instruções de montagem	Base de duche ≤1000 mm, montagem de ladrilhos (entre 3 paredes, de canto, de parede)
Monteringsvejledning	Brusekar ≤1000 mm, fliseindbygning (niche, hjørne, back-to-wall)
Asennusohje	Suihkuallas ≤1000 mm, kaakeleihin asennus (kolo, nurkka, suoraa seinää vasten)
Monteringsanvisning	Dusjkar ≤1000 mm, innfliset (nisje, hjørne, back-to-wall)
Monteringsanvisning	Duschkar ≤1000 mm, inbyggna versionsversion med plattor (nisch, hörn, baksida mot vägg)
Paigaldusjuhend	Dušivann ≤1000 mm, plaaditud paigaldusvariant (nišš, nurk, seinä ette paigaldus)
Instrukcja montażu	Brodzik ≤1000 mm, do zabudowy płytkowej (wnękowy, narożny, przyścienny)
Инструкция по монтажу	Душевой поддон ≤1000 мм, облицованный плиткой (в нише, угловой, у стены)
Montážní návod	Sprchová vanička ≤1000 mm, k zabudování do obkladu (nika, do rohu, předstěnová verze)
Návod na montáž	Sprchová vaňa ≤1000 mm, obloženie obkladačkami (nika, roh, predná stena)
Szerelési útmutató	Zuhanytálca ≤1000 mm, beépíthető (fülke, sarok, fal előtt álló változat)
Upute za montažu	Tuš kada ≤1000 mm, postavljanje keramičkih pločica (niša, kut, prednja stijenka)
Instrucțiuni de montaj	Cadă de duș ≤1000 mm, încorporată cu plăci ceramice (nișă, colț, pe perete)
Navodila za montažo	Kad za prhanje ≤1000 mm, obložena s ploščicami (niša, vogal, predstena)
Ръководство за монтаж	Поддушовото корито ≤1000 мм, облицовано с плочки (вградено в ниша, в ъгъл, зад частична стена)
Montāžas instrukcija	Dušas paliktnis ≤1000 mm, apdare ar flīzēm (niša, stūris, priekšējā siena)
Montavimo instrukcija	Dušo padėklas ≤1000 mm, įmontuojamas su plytelių apdaila (statyti į nišą, kampą, viena puse prie sienos)
Montavimo instrukcija	Duș teknesi ≤1000 mm, fayanslı montaj (ön panel, köşe, duvara tam dayalı)
Montaj kılavuzu	Duș teknesi ≤1000 mm, fayanslı montaj (ön panel, köşe, duvara tam dayalı)
安装说明书	淋浴底盘 ≤1000 mm, 安装瓷砖 (小房间、角落、壁面)
설치 설명서	샤워 옥조 ≤1000 mm, 타일 설치(벽감, 코너, 벽면)
設置説明書	シャワートレイ ≤1000 mm、タイル埋込型 (3方向壁タイプ、コーナー、壁面)
دليل التركيب	بانيو ≥1000 مم، للتركيب مغطى بالسيراميك (للتكيب في داخل حائط، في ركن، ملاصق للحائط)

720093
720101
720102
720103
720104
720105
720106
720107
720108
720109
720110
720111



Wichtige Hinweise	4
Important information	5
Remarques importantes	6
Belangrijke aanwijzingen	7
Información importante	8
Indicazioni importanti	9
Indicações importantes	10
Vigtige henvisninger	11
Tärkeä ohje	12
Viktig informasjon	13
Viktig information	14
Olulised nõuanded	15
Ważne informacje	16
Важные замечания	17
Důležité pokyny	18
Dôležité upozornenia	19
Fontos tudnivalók	20
Važne napomene	21
Indicații importante	22
Pomembni napotki	23
Важни указания	24
Svarīgi norādījumi	25
Svarbūs nurodymai	26
Önemli bilgiler	27
重要说明	28
주의 사항	29
重要注意事項	30
ملاحظات هامة	31



Montage, Installation, Montage, Montage, Montaje, Montaggio, Montagem, Montering, Asennus, Montering, Montering, Paigaldus, Montaż, Монтаж, Montáž, Montáž, Szerelés, Montaža, Instalarea, Montaža, Монтаж, Montāža, Montavimas, Montaj, 安装, 설치, 設置, التركيب	32
--	----



Wichtige Hinweise

Zur Montageanleitung

Diese Montageanleitung ist Bestandteil der Duravit Duschwanne und ist vor der Montage sorgfältig zu lesen.

Erklärung der Signalwörter und Symbole

HINWEIS! Zur Vermeidung von Sachschäden



Verweis auf **Montagehinweis** in diesem Kapitel



Aufforderung zum Sichten (z.B. auf Kratzer)



Angabe der Zeitdauer (z.B. 10 Minuten)



Aufforderung zum Prüfen auf Dichtigkeit

Zielgruppe und Qualifikation

Die Duschwanne darf nur durch ausgebildete Sanitärinstallateure montiert werden.

HINWEIS!

Installationsvorschriften örtlicher Versorgungsunternehmen sowie länderspezifische Normen sind uneingeschränkt einzuhalten.

Montagehinweise

Vor der Montage Vorinstallationsdatenblätter beachten. Diese stehen im Internet unter www.pro.duravit.com zum Download bereit.

29 Revisionsöffnung vorsehen (Grafik 29)

- Bereich: Ab- und Überlaufgarnitur
- Abmessungen der Revisionsöffnung für Ablaufgarnitur: min. 20x10 cm

30 Revisionsöffnung schließen (Grafik 30)

- gegen Spritzwasser abgedichtet
- nur mit einem Werkzeug zu öffnen



Important information

About the mounting instructions

These mounting instructions comes as part of the Duravit shower tray and should be read carefully prior to installation.

Explanation of the key words and symbols

NOTE! For avoiding property damage



Link to **installation information** in this section



Inspection (e.g. for scratches)



Indication of the length of time (e.g. 10 minutes)



Inspect to check for leaks and tightness

Target group and qualification

The shower tray must only be installed by trained plumbing engineers.

NOTE!

Local installation regulations and any country-specific standards must be observed at all times.

Installation information

Please read pre-installation datasheets prior to the installation. These are available to download on the Internet at www.pro.duravit.com.

29 Providing for an inspection hatch (Diagram 29)

- Area: drain and overflow fittings
- Dimensions of the inspection hatch for drain fittings: min. 10x20 cm

30 Closing inspection hatch (Diagram 30)

- Sealed to avoid spray water
- Only to be opened with a tool



Remarques importantes

Concernant la notice de montage

Cette notice de montage fait partie du receveur Duravit et doit être lue soigneusement avant le montage.

Explication des avertissements et symboles

REMARQUE ! Pour éviter les dégâts matériels



Référence à la **consigne de montage** dans ce chapitre



Invitation à vérifier (p. ex. les rayures)



Indication de la durée (par ex. 10 minutes)



Invitation à vérifier l'étanchéité

Groupe cible et qualification

Le receveur doit uniquement être monté par des installateurs sanitaires formés à cet effet.

REMARQUE !

L'installation doit obligatoirement être réalisée selon les consignes d'installation des fournisseurs locaux ainsi que les normes spécifiques aux pays.

Consignes de montage

Avant le montage, lire les fiches techniques de préinstallation. Celles-ci peuvent être téléchargées sur Internet via le site www.pro.duravit.com.

29 Prévoir une trappe de visite (graphique 29)

- Zone : garniture d'écoulement et de trop-plein
- Dimensions de la trappe de visite pour la garniture d'écoulement : min. 10x20 cm

30 Fermer la trappe de visite (graphique 30)

- Isolé contre les éclaboussures d'eau
- Ouvrir uniquement avec un outil



Belangrijke aanwijzingen

Betreffende deze montagehandleiding

Deze montagehandleiding is een onderdeel van de Duravitdouchebak en moet vóór de montage zorgvuldig worden doorgelezen.

Uitleg van de signaalwoorden en symbolen

AANWIJZING! Ter voorkoming van materiële schade



Verwijzing naar **montageaanwijzing** in dit hoofdstuk



Visuele controle noodzakelijk (bijv. i.v.m. krassen)



Indicatie van de tijdsduur (bijv. 10 minuten)



Er moet een dichtheidscontrole worden uitgevoerd

Doelgroep en kwalificatie

De douchebak mag uitsluitend door een erkend installatiebedrijf worden gemonteerd.

AANWIJZING!

De installatievoorschriften van de lokale nutsbedrijven alsmede de voor het betreffende land geldende normen moeten volledig in acht worden genomen.

Montageaanwijzingen

Voor de montage op de gegevensbladen letten. Deze kunt u op internet downloaden van www.pro.duravit.com.

29 Inspectie-opening plannen (afb. 29)

- Bereik: afvoer- en overloopgarnituur
- Afmetingen van de inspectie-opening voor afvoergarnituur: min. 10x20 cm

30 Inspectie-opening sluiten (afb. 30)

- tegen spatwater afgedicht
- kan alleen worden geopend met behulp van gereedschap



Información importante

Instrucciones de montaje

Estas instrucciones de montaje acompañan al plato de ducha Duravit y es necesario leerlas cuidadosamente antes del montaje.

Explicación de las indicaciones y símbolos de advertencia

¡ADVERTENCIA! Para evitar daños materiales



Indica una **advertencia acerca del montaje** en este capítulo



Fíjese que no haya, por ejemplo, arañazos



Tiempo necesario (por ejemplo, 10 minutos)



Compruébese la estanqueidad

Instaladores y sus cualificaciones

El plato de ducha de vapor únicamente podrán montarlo instaladores sanitarios cualificados.

¡ADVERTENCIA!

Deberán cumplirse sin restricciones las instrucciones de instalación de las empresas de suministro locales y las normas específicas de cada país.

Advertencia acerca del montaje

Antes de llevar a cabo el montaje, tener en cuenta las fichas de preinstalación. Pueden descargarse en Internet del sitio web www.pro.duravit.com.

29 Prever el registro (imagen 29)

- Zona: vaciador automático y rebosadero
- Medidas del registro para el vaciador automático: mín. 10x20 cm

30 Cerrar el registro (imagen 30)

- Protegido contra salpicaduras de agua
- Que se pueda abrir solo con una herramienta



Indicazioni importanti

Riguardo alle istruzioni di montaggio

Queste istruzioni di montaggio sono parte integrante del piatto doccia e dovranno essere lette accuratamente prima del montaggio.

Legenda

NOTA! Per evitare danni materiali



Riferimento alla **nota al montaggio** riportata qui sotto



Richiesta di ispezione visiva (es. per cercare graffi)



Indicazione della durata (es. 10 minuti)



Richiesta di verifica della tenuta stagna

Destinatari e competenza

Il piatto doccia deve essere installato esclusivamente da tecnici specializzati e qualificati.

NOTA!

Nell'installazione rispettare sempre rigorosamente le normative specifiche di enti di approvvigionamento locali e le norme nazionali.

Nota al montaggio

Prima di eseguire il montaggio osservare le schede tecniche di preinstallazione. Tali schede sono scaricabili da internet al sito www.pro.duravit.com.

29 Prevedere una botola per la manutenzione (fig. 29)

- Area: colonna di scarico
- Dimensioni della botola per la manutenzione per la colonna di scarico: min. 10x20 cm

30 Chiudere la botola per la manutenzione (fig. 30)

- Guarnizione di protezione dagli spruzzi d'acqua
- Da aprire soltanto con un apposito utensile



Indicações importantes

Sobre as instruções de montagem

Estas instruções de montagem são parte integrante da base de duche Duravit e devem ser lidas com atenção antes da montagem.

Descrição das palavras-chave e dos símbolos

NOTA! Prevenção de danos materiais



Referência à **informação de montagem** neste capítulo



Solicitação para examinar (p.ex: em relação a arranhões)



Indicação da duração (por ex. 10 minutos)



Solicitação para verificar a estanqueidade

Grupo-alvo e qualificação

A base de duche só deve ser montada por instaladores sanitários qualificados.

NOTA!

Devem ser respeitadas as directivas de instalação locais assim como as normas específicas do país.

Indicações de montagem

Antes da montagem devem ser observadas as fichas de pré-instalação. Estas encontram-se na internet, para download, em www.pro.duravit.com.

29 Providenciar uma abertura para inspecção (gráfico 29)

- Faixa: válvula de escoamento e anti-transbordo
- Dimensões da abertura do painel para inspecção da válvula de escoamento: min. 10x20 cm

30 Fechar a abertura para inspecção (gráfico 30)

- Vedado para evitar salpicos de água
- Abertura apenas com uma ferramenta



Vigtige henvisninger

Om monteringsvejledningen

Denne monteringsvejledning hører med til Duravit brusekarret og skal læses omhyggeligt igennem før monteringen.

Forklaring af signalordene og symbolerne

BEMÆRK! For at undgå tingskader



Henviser til **monteringsanvisning** i dette kapitel



Opfordrer til visuel kontrol (f.eks. for ridser)



Angivelse af varighed (f.eks. 10 minutter)



Opfordrer til at kontrollere for tæthed

Målgruppe og kvalifikation

Brusekarret må kun monteres af uddannede sanitærinstallatører.

BEMÆRK!

Lokale montageregulationer og landespecifikke standarder skal altid overholdes.

Monteringsanvisninger

Følg forinstallationsdatabladene, før monteringen finder sted. Disse kan downloades fra internettet under www.pro.duravit.com.

29 Revisionsåbning skal være til stede (grafik 29)

- Område: Afløbs- og overløbssæt
- Mål på revisionsåbning for afløbssæt: mindst 10x20 cm

30 Revisionsåbning lukkes (grafik 30)

- Tætnet mod stænkvand
- Må kun åbnes med et værktøj



Tärkeä ohje

Asennusohjeesta

Tämä asennusohje on osa Duravit-suihkuallasta ja se on luettava huolellisesti ennen asennusta.

Merkkisanojen ja symbolien selitys

OHJE! Aineellisten vahinkojen välttämiseen



Viite tässä luvussa olevaan **asennusohjeeseen**



Pyyntö silmämääräiseen tarkastukseen (esim. naarmujen varalta)



00:10:00

Ajallisen keston tieto (esim. 10 minuuttia)



Pyyntö tiiviiden tarkastamiseen

Kohderyhmä ja pätevyys

Suihkualtaan saavat asentaa ainoastaan koulutetut saniteettialan asentajat.

OHJE!

Paikallisen vesilaitoksen asennusmääräyksiä sekä maakohtaisia normeja on noudatettava rajoituksetta.

Asennusohjeet

Huomioi esiasennustietolehtiset ennen asennusta. Nämä voidaan ladata Internetistä osoitteesta www.pro.duravit.com.

29 Huoltoluukulla varustaminen (kuva 29)

- Alue: Viemäri- ja ylivuotokalusteet
- Huoltoluukun mitat
viemärikalusteille: väh. 10x20 cm

30 Huoltoluukun sulkeminen (kuva 30)

- Tiivistetty roiskevettä vastaan
- Voidaan avata ainoastaan työkalun avulla



Viktig informasjon

Til monteringsanvisningen

Denne monteringsanvisningen hører med til Duravit dusjkar og skal leses grundig før montering.

Forklaring av signalord og symbol

MERK! For å unngå tingskader



Henviing til **Monteringstips** i dette kapittelet



Oppfordring til visuell kontroll (f.eks. med tanke på riper)



Angivelse av varighet (f.eks. 10 minutter)



Oppfordring til kontroll av tetthet

Målgruppe og kvalifisering

Dusjkaret skal kun monteres av utdannede VVS-montører.

MERK!

Lokale og nasjonale standarder skal alltid overholdes ved montering.

Monteringstips

Før montering, følg forinstallasjons-databladene. Disse kan du laste ned på internett på www.pro.duravit.com.

29 Lag en inspeksjonsåpning (figur 29)

- Område: Avløps- og overløpsarmatur
- Dimensjoner på inspeksjonsåpningen for avløpsarmatur: min. 10x20 cm

30 Lukk inspeksjonsåpningen (figur 30)

- tett mot vannsprut
- åpnes kun med verktøy



Viktig information

Om monteringsanvisningen

Monteringsanvisningen utgör en del av Duravit-duschkaret. Läs noga igenom den före monteringen.

Förklaring till signalord och symboler

OBS! För att undvika sakskador



Hänvisning till **monteringsanvisningen** i det här kapitlet



Uppmaning till besiktning (t.ex. repor)



Uppgift om tidslängd (t.ex. 10 minuter)



Uppmaning till täthetskontroll

Målgrupp och kvalifikationer

Duschkaret får bara monteras av utbildade VVS-installatörer.

OBS!

Följ ovillkorligen gällande normer och lokala installationsföreskrifter.

Monteringsanvisningar

Läs noga igenom databladet om förinstallation före montering. Gå in på www.pro.duravit.com för att ladda ner dem.

29 Anordna en inspektionsöppning (bild 29)

- Område: Utlopps- och bräddavloppsarmatur
- Dimensioner hos inspektionsöppningen för utloppsarmatur: minst 10x20 cm

30 Stäng inspektionsöppningen (bild 30)

- Spoltät
- Får bara öppnas med verktyg



Olulised nõuanded

Paigaldusjuhendist

Käesolev paigaldusjuhend on Duraviti dušivanni koostisosa ja tuleb enne paigaldamist hoolikalt läbi lugeda.

Signaalsõnade ja sümbolite seletus

VIIDE! Materiaalse kahju vältimiseks



Viide **paigaldusnõuannetele** käesolevas peatükis



Visuaalse kontrolli nõue (nt kriimustused)



Aja näit (nt 10 minutit)



Lekkekindluse kontrolli nõue

Sihtrühm ja kvalifikatsioon

Dušivanni tohivad paigaldada ainult vastava väljaõppe saanud sanitaarseadmete paigaldajad.

VIIDE!

Pidada rangelt kinni kohalike tarneettevõtete paigalduseeskirjadest, samuti riigispetsiifilistest standarditest.

Paigaldusnõuanded

Enne paigaldamist lugeda läbi eelpaigalduse andmelehed. Need leiab allalaadimiseks internetist aadressil www.pro.duravit.com.

29 Kontroll-luugi planeerimine (joonis 29)

- Piirkond: äravoolu-ülevoolu komplekt
- Kontroll-luugi mõõdud
äravoolukomplektile: min 10x20 cm

30 Kontroll-luugi sulgemine (joonis 30)

- Tihendatud pritsmete vastu
- Avada ainult tööriista abil



Ważne informacje

O instrukcji montażu

Niniejsza instrukcja montażu jest dostarczana z brodzikiem firmy Duravit. Przed rozpoczęciem montażu należy dokładnie zapoznać się z jej treścią.

Objaśnienie haseł i symboli

WSKAZÓWKA! Celem uniknięcia strat materialnych



Odsyłacz do **wskazówek montażowych** zawartych w tym rozdziale



Konieczna kontrola wzrokowa (np. pod kątem zadrapań)



Określenie czasu (np. 10 minut)



Zalecane sprawdzenie szczelności

Grupa docelowa i kwalifikacje

Brodzik mogą montować tylko odpowiednio przygotowani instalatorzy sanitarni.

WSKAZÓWKA!

Instalacja musi być zgodna z obowiązującymi normami oraz standardami obowiązującymi w danym kraju.

Wskazówki montażowe

Przed montażem zapoznać się ze specyfikacjami instalacyjnymi. Są one dostępne do pobrania w Internecie na stronie www.pro.duravit.com.

29 Przygotować otwór rewizyjny (rys. 29)

- Obszar: komplet odpływowo-przelewowy
- Wymiary otworu rewizyjnego odpływu: min. 10x20 cm

30 Zamknąć otwór rewizyjny (rys. 30)

- Uszczelnić przed wodą rozpryskową
- Otwierać tylko przy pomocy narzędzia



Важные замечания

Важные замечания к Инструкции по монтажу

Данная инструкция по монтажу прилагается к душевому поддону производителя Duravit, и перед установкой ее необходимо внимательно прочитать.

Пояснения к сигнальным словам и символам

ВНИМАНИЕ! Во избежание повреждений



Данная глава **ссылается на инструкцию по монтажу**



Требуется осмотр (например, на наличие царапин)



Индикация длительности времени (например, 10 минут)



Требуется проверить герметичность

Целевая группа и квалификация рабочих

Монтаж душевого поддона может быть произведен только специально обученным персоналом.

ВНИМАНИЕ!

Следует безоговорочно следовать указаниям по установке местных обслуживающих организаций, а также соблюдать нормы и правила, применяемые в конкретной стране.

Указания по монтажу

Перед началом установки изучите рекомендации до выполнения монтажных работ. Они доступны для скачивания на сайте www.pro.duravit.com.

29 Предусмотрите ревизионный люк (см. Рисунок 29)

- Зона: Сливная и переливная гарнитура
- Минимальные размеры ревизионного люка для сливной гарнитуры: мин. 10x20 см

30 Ревизионный люк следует закрыть (см. Рисунок 30)

- Следует предусмотреть защиту от протечек
- Люк открывается только с помощью специального инструмента



Důležité pokyny

Montážní návod

Tento montážní návod je součástí dodávky sprchové vaničky Duravit, před montáží je nutné jeho pečlivé přečtení.

Vysvětlení výstražných pokynů a symbolů

UPOZORNĚNÍ! Pro předcházení věcných škod



Odkaz na **pokyn k montáži** v této kapitole



Výzva k opatrnosti (např. na poškrábání)



Uvedení doby trvání (např. 10 minut)



Výzva ke kontrole utěsnění

Cílová skupina a kvalifikace

Sprchovou vaničku smí montovat jen kvalifikovaní instalatéři sanitární techniky.

UPOZORNĚNÍ!

V plném rozsahu je nutné dodržovat instalační předpisy místních zásobovacích podniků a specifické normy platné v příslušné zemi.

Pokyny k montáži

Před montáží je nutná znalost předinstalačních listů technických údajů. Tyto listy jsou ke stažení na internetu, na www.pro.duravit.com.

29 Vytvoření revizního otvoru (obrázek 29)

- Oblast: souprava odtoku a přepadu
- Rozměry revizního otvoru pro soupravu vanového odtoku: min. 10x20 cm

30 Zavření revizního otvoru (obrázek 30)

- izolovaný proti stříkající vodě
- otevíratelný pouze nástrojem



Dôležité upozornenia

K montážnemu návodu

Tento montážny návod je súčasťou sprchovej vane Duravit a pred montážou si ho starostlivo prečítajte.

Vysvetlenie signálnych slov a symbolov

UPOZORNENIE! Aby sa zabránilo vecným škodám



Odkaz na **montážny pokyn** v tejto kapitole



Výzva na preverenie (napr. škrabancov)



Údaj doby trvania (napr. 10 minút)



Výzva na kontrolu tesnosti

Cieľová skupina a kvalifikácia

Sprchovú vaňu môžu montovať iba vyškolení inštalatéri sanitárnych zariadení.

UPOZORNENIE!

Bez obmedzenia dodržujte predpisy miestnych dodávateľov týkajúce sa inštalácie, ako aj normy príslušnej krajiny.

Montážne pokyny

Pred montážou si prečítajte technické listy pre inštaláciu. Sú pripravené na stiahnutie na internetovej stránke www.pro.duravit.com.

29 Naplánovať revízny otvor (obr. 29)

- Priestor: Odtoková a prepádová súprava
- Rozmery revízneho otvoru pre odtokovú súpravu: min. 10x20 cm

30 Zavrieť revízny otvor (obr. 30)

- Utesnené proti striekajúcej vode
- Otváranie iba s pomocou nástroja



Fontos tudnivalók

A szerelési útmutatóval kapcsolatban

A szerelési útmutató a Duravit zuhanytálca részét képezi, ezért a szerelés megkezdése előtt gondosan tanulmányozza át a tartalmát.

Jelzőszavak és szimbólumok magyarázata

TUDNIVALÓ! Anyagi károk elkerülése érdekében



Utalás a **szerelési útmutatóra** ebben a fejezetben



Figyelem felhívás a szemrevételezésre (pl. karcolások ellenőrzése)



Az időtartamra vonatkozó adat (pl. 10 perc)



Figyelem felhívás a tömítettség ellenőrzésére

A beszerelést végzőkkel szembeni szakmai követelmény

A zuhanytálcát csak megfelelő szakképzettségű vízvezeték szerelő szerelheti be.

TUDNIVALÓ!

Telepítésnél mindig teljes mértékben be kell tartani a vízvezetékekre és csatornákra vonatkozó helyi szerelési előírásokat és az adott országban érvényes szabványokat.

Szerelési tudnivalók

A szerelés előtt vegye figyelembe a szerelést előkészítő adatlapokat. Ezek az Interneten a www.pro.duravit.com címről tölthetők le.

29 Ellenőrző nyílás kialakítása (29. ábra)

- Terület: Le- és túlfolyó garnitúra
- A lefolyó garnitúra ellenőrzőnyílásának a méretei: min. 10x20 cm

30 Ellenőrző nyílás lezárása (30. ábra)

- Fröccsenő víz elleni szigetelés szükséges
- csak szerszámmal lehessen kinyitni



Važne napomene

Uz upute za montažu

Ove upute za montažu su sastavni dio tuš kabine Duravit i potrebno ih je prije montaže pažljivo pročitati.

Objašnjenje signalnih riječi i simbola

NAPOMENA! Za sprječavanje materijalnih šteta



Uputnica na **napomene za montažu** u ovom poglavlju



Nalog za vizualni pregled (npr. pregled na eventualno postojanje ogrebotina)



00:10:00

Navođenje vremena trajanja (npr. 10 minuta)



Nalog za provjeru nepropusnosti

Ciljna skupina i kvalifikacija

Tuš kade smiju montirati isključivo školovani vodoinstalateri.

NAPOMENA!

Molimo obavezno se pridržavajte svih mjesnih instalacijskih propisa vodoprivrednih poduzeća kao i regionalnih normi.

Upute za montažu

Prije montaže obratite pozornost na podatkovne listove za predinstalaciju. Oni su dostupni na web stranici www.pro.duravit.com.

29 Obavezno predvidite revizijske otvore (slika 29)

- Područje: Odvodna i prijelazna garnitura
- Dimenzije revizijskog otvora odvodne garniture: min. 10x20 cm

30 Obavezno predvidite revizijski otvor (slika 30)

- s izolacijom od prskajuće vode
- otvoriti samo alatom



Indicații importante

Despre instrucțiunile de montaj

Aceste instrucțiuni de montaj sunt parte componentă a căzii de duș Duravit și trebuie citite cu atenție înainte de montaj.

Explicația termenilor de atenționare și a simbolurilor

INDICAȚIE! Despre evitarea pagubelor materiale



Trimitere la **indicația de montaj** din acest capitol



Solicitare inspecție vizuală (de ex. în privința zgârieturilor)



Specificație privind durata (de ex. 10 minute)



Solicitare verificare etanșeitate

Grupul țintă și calificarea

Montarea căzii de duș este permisă numai instalatorilor de instalații sanitare calificați.

INDICAȚIE!

A se respecta toate prescripțiile de instalare ale companiilor locale de utilități publice, precum și standardele specifice țării.

Indicații de montaj

Înainte de montaj, citiți fișele tehnice de preinstalare. Acestea pot fi descărcate pe internet de la adresa www.pro.duravit.com.

29 Executarea unei deschizături de inspecție (figura 29)

- Zona: garnitura de scurgere și de preaplin
- Dimensiunile deschizăturii de inspecție pentru garnitura de scurgere: min. 10x20 cm

30 Închiderea deschizăturii de inspecție (figura 30)

- cu etanșare contra picăturilor de apă
- a se deschide numai cu o unealtă



Pomembni napotki

0 navodilih za montažo

Ta navodila za montažo so sestavni del kadi za prhanje Duravit in jih morate pred montažo pozorno prebrati.

Pojasnilo opozoril in simbolov

NAPOTEK! V izogib materialni škodi



Opozorilo na **napotke za montažo** v tem poglavju



Opravite pregled (npr. morebitne praske)



Navedba časa (npr. 10 minut)



Preverite tesnjenje

Ciljna skupina in kvalifikacija

Kad za prhanje smejo montirati samo strokovno usposobljeni monterji sanitarne opreme.

NAPOTEK!

Upoštevajte predpise o inštalacijah s strani lokalnih dobavnih podjetij ter državne standarde v neomejenem obsegu.

Napotki za montažo

Pred montažo si oglejte tehnične liste za predinštalacijo. Le-te si lahko prenesete s spletne strani www.pro.duravit.com.

29 Predvidite revizijsko odprtino (slika 29)

- Območje: odtočna in prelivna garnitura
- Mere revizijske odprtine za odtočno garnituro: min. 10x20 cm

30 Zaprite revizijsko odprtino (slika 30)

- zatesnjeno proti pršiči vodi
- odpiranje samo z orodjem



Важни указания

Ръководство за монтаж

Това ръководство за монтаж е неделима част от ваната за баня на Duravit и трябва внимателно да се прочете преди монтажа.

Обяснение на сигналните думи и символи

УКАЗАНИЕ! За избягване на евентуални материални щети



Препратка към **Монтажни указания** в тази глава



Визуален контрол (напр. за драскотини)



Задаване на времеви интервал (напр. 10 минути)



Визуален контрол за непропускливост

Целева група и квалификация

Поддушовото корито трябва да се монтира само от обучен монтажник за санитарно оборудване.

УКАЗАНИЕ!

Монтажните предписания на местните фирми за енергоснабдяване, както и специфичните за страната законови изисквания трябва да се спазват без ограничения.

Монтажни указания

Преди монтажа се консултирайте с техническата документация за прединсталация. Можете да я свалите от този сайт www.pro.duravit.com.

29 Да се предвиди ревизионен отвор (фигура 29)

- Зона: Система за оттичане и защита от преливане
- Размери на ревизионния отвор за системата за оттичане: мин. 10x20 см

30 Затворете ревизионния отвор (фигура 30)

- уплътнена срещу водни пръски
- да се отворя само с един инструмент



Svarīgi norādījumi

Par montāžas instrukciju

Šī montāžas instrukcija ir Duravit dušas paliktņa sastāvdaļa un pirms montāžas tā ir rūpīgi jāizlasa.

Signālvārdu un simbolu skaidrojums

NORĀDĪJUMS! Materiālo zaudējumu novēršanai



Norāde uz **montāžas norādījumu** šajā nodaļā



Aicinājums veikt vizuālu pārbaudi (piem., skrāpējumi)



00:10:00

Laika norāde (piem., 10 minūtes)



Aicinājums veikt hermētiskuma pārbaudi

Mērķa grupa un kvalifikācija

Dušas paliktņa montāžu drīkst veikt tikai apmācīti sanitārtehniķi.

NORĀDĪJUMS!

Bez ierobežojumiem ir jāievēro vietējo apgādes uzņēmumu instalācijas noteikumi un valsts specifiskie standarti.

Montāžas norādījumi

Pirms montāžas ievērojiet pirminstalēšanas datu lapas. Tās ir pieejamas lejupielādei interneta tīmekļa vietnē www.pro.duravit.com.

29 Apkopes lūkas izveidošana (29. zīm.)

- Novietojums: noteces un pārplūdes garnitūra
- Apkopes lūkas izmēri
noteces garnitūrai: min. 10x20 cm

30 Apkopes lūkas noslēgšana (30. zīm.)

- Noblīvēta pret ūdens šļakatām
- Atverama tikai ar instrumentu



Svarbūs nurodymai

Apie montavimo instrukciją

Ši montavimo instrukcija yra „Duravit“ dušo padėklo sudedamoji dalis, todėl prieš pradėdami montuoti ją būtina atidžiai perskaityti.

Signalinių žodžių ir simbolių paaiškinimai

NURODYMAS! Materialinės žalos pavojui išvengti



Nuoroda į **Montavimo nurodymą** šiame skyriuje



Reikalavimas atlikti apžiūrą (pvz., ar nėra įbrėžimų)



Laiko intervalo duomenys (pvz., 10 minučių)



Reikalavimas patikrinti sandarumą

Tikslinė grupė ir kvalifikacija

Dušo padėklą leidžiama montuoti tik kvalifikuotiems santechnikams.

NURODYMAS!

Būtina laikytis visų vietinių komunalinių paslaugų įmonių nustatytų instaliavimo taisyklių bei eksploatavimo šalyje galiojančių standartų.

Montavimo nurodymai

Prieš pradėdami montuoti atlikite pirminės instaliacijos duomenų lapuose pateiktus nurodymus. Jus galite parsisiųsti iš interneto tinklalapio www.pro.duravit.com.

29 Numatykite patikros angą (29 brėž.)

- Sritis: nutekėjimo ir persipylimo įranga (vonios sifonas)
- Vandens nutekėjimo mazgo patikros angos matmenys: min. 10x20 cm

30 Uždenkite patikros angą (30 brėž.)

- Užsandarinta nuo tyškančio vandens
- Atidaroma tik vienu įrankiu



Önemli bilgiler

Montaj kılavuzuyla ilgili

Bu montaj kılavuzu Duravit duş teknesinin bir parçasıdır ve montajdan önce titizlikle okunmalıdır.

Sinyal kelimelerinin ve sembollerin açıklaması

UYARI! Maddi zararlı önlemek için



Bu bölümdeki **montaj uyarılarına** işaret



Gözle kontrol etme talebi (örn. çizikler bakımından)



00:10:00

Süresinin belirtilmesi (örn. 10 dakika)



Sızdırmazlığı kontrol etme talebi

Hedef grup ve özellikleri

Duş teknesi sadece meslek eğitimi görmüş sıhhi tesisatçılar ve yetkili servisler tarafından monte edilmelidir.

UYARI!

Yerel kurumların montaj hükümlerine ve ülkelere özgü standartlara mutlaka uyulması gerekmektedir.

Montaj uyarıları

Montajdan önce ön montaj veri formlarına dikkat ediniz. Bunları internetten www.pro.duravit.com adresinden yükleyebilirsiniz.

29 Müdahale kapağı öngörünüz (Grafik 29)

- Alan: Boşaltma ve taşma sifonu
- Boşaltma sifonu için müdahale kapağı ebatları: min. 10x20 cm

30 Müdahale kapağının kapatılması (Grafik 30)

- püskürtme suyu korumalı
- sadece bir takımla açılabilir



重要说明

关于安装说明书

本安装说明书是杜拉维特 (Duravit) 淋浴底盘的组成部分, 安装前须认真阅读。

信息词及符号的解释

提示! 避免发生物品损失



请参阅本章中的安装说明



要求视检 (比如检查划痕)



说明持续时间 (比如10分钟)



要求检查密闭性

目标群体及资质

淋浴底盘仅允许由接受过培训的专业安装人员实施安装。

提示!

当地实际的安装规则及相关的国家标准, 必须无条件遵守。

安装说明

安装前请注意查看装前数据表。数据表可从 www.pro.duravit.com 下载。

29 安装维修窗口 (图29)

- 区域: 排水及溢水管
- 维修窗口尺寸:
最小 10x20 cm

30 关闭维修窗口 (图30)

- 密闭, 可抵御喷射水流
- 借助工具才能打开



주의 사항

설치 설명서 사용 지침

이 설치 설명서는 Duravit 샤워 욕조에 관한 것이며, 설치 전에 주의해서 읽으시기 바랍니다.

신호 용어 및 심볼 설명

지침! 물품 손상 방지 지침



해당 단원의 설치 지침 참조 표시



육안 점검 필요(예: 굽힘)



지속 시간 표시(예: 10분)



기밀성 점검 필요

대상 그룹 및 자격

샤워 욕조는 반드시 위생설비 자격을 갖춘 기술자가 설치해야 합니다.

지침!

해당 지역 공공서비스 회사의 설치 규칙 및 국가별 규정을 반드시 준수하십시오.

설치 지침

설치 전에 사전 설치에 대한 데이터 표를 참조하십시오. 이 데이터 표는 인터넷 www.pro.duravit.com 사이트에서 다운로드할 수 있습니다.

29 점검 개방구 사전 준비(그래픽 29)

- 범위: 배출 및 오버플로우 영역
- 배출구 점검
오프닝 규격 최소 10x20cm

30 점검 오프닝 닫기(그래픽 30)

- 분무수가 침투하지 않도록 밀폐
- 공구를 사용해서만 여십시오.



重要注意事項

設置説明書について

本設置説明書は Duravit 社製シャワートレイの付属物であり、設置する前によくお読みいただく必要があります。

用語と記号の説明

注意事項 物的損害を避けるため



この章の設置に関する注意事項を参照



視認の要求 (引っかき傷など)



時間の指定 (10 分など)



密閉性の点検の要求

対象グループと資格

シャワートレイは必ず専門知識のある水道業者が設置しなければなりません。

注意事項

必ず設置する地域の公益企業の設置規則および各国特有の規定に従わなければなりません。

設置に関する注意事項

設置する前に、仮設置データシートをご確認ください。これらのデータシートは、インターネットで www.pro.duravit.com からダウンロードすることができます。

29 点検口を設ける (図 29)

- 範囲：排水口およびオーバーフロー穴一式
- 排水金具部の点検口の
寸法：最低 10x20 cm

30 点検口を閉じる (図 30)

- 水はね防止のために養生する
- 必ず工具を使用して開く



ملاحظات هامة

إرشادات التركيب

يجب مراعاة ورقة إرشادات التركيب الأولى. ويمكن تنزيل هذه البيانات من على موقع الإنترنت التالي: www.pro.duravit.com

29 تجهيز فتحة الفحص (صورة 29)

- النطاق: وصلة الصرف وتصريف الماء الزائد
- أبعاد فتحة فحص الصرف: ٢٠ x ١٠ سم على الأقل

30 أغلق فتحة الفحص (صورة 30)

- مُحكمة ضد رذاذ الماء
- لا يمكن فتحها سوى باستخدام أداة

معلومات حول دليل التركيب

يعد دليل التركيب هذا جزءاً لا يتجزأ من بانيو ديورافيت، ويجب قراءته بعناية قبل البدء في التركيب.

شرح الصور الإرشادية والرموز

ملاحظة! لتجنب حدوث أضرار مادية



إشارة إلى إرشادات التركيب في هذا الفصل



طلب معاينة (مثلاً بحثاً عن أية خدوش)



بيان المدة الزمنية (مثلاً ١٠ دقائق)



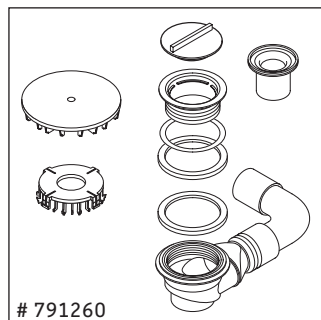
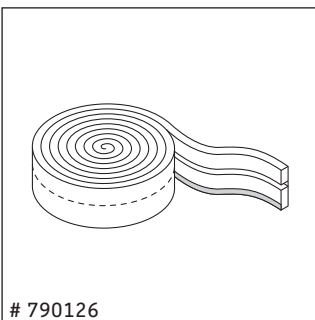
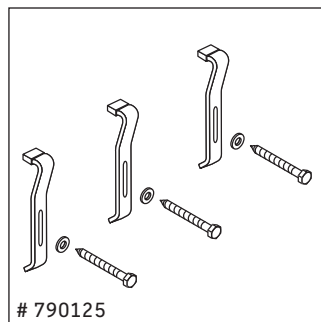
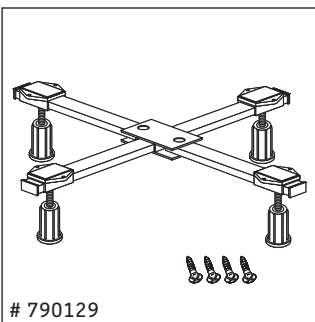
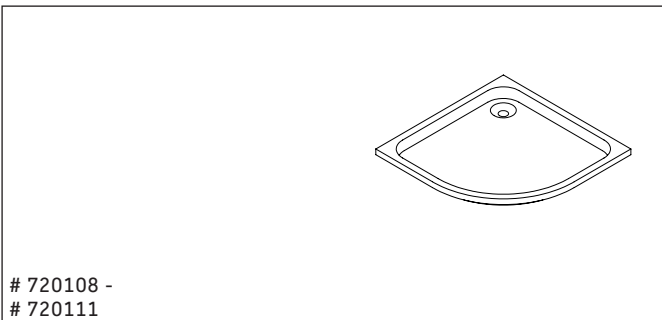
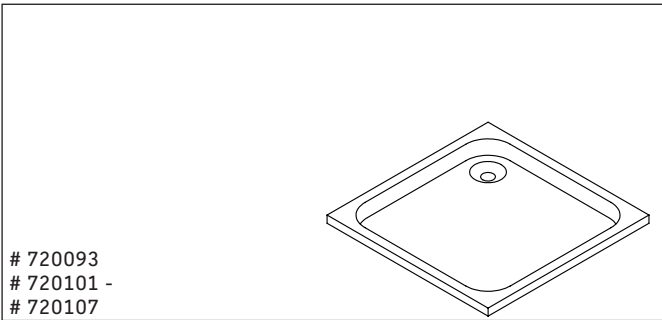
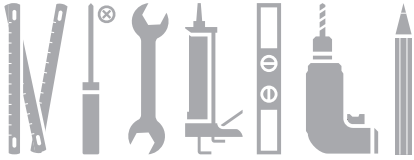
طلب فحص للتأكد من الإحكام

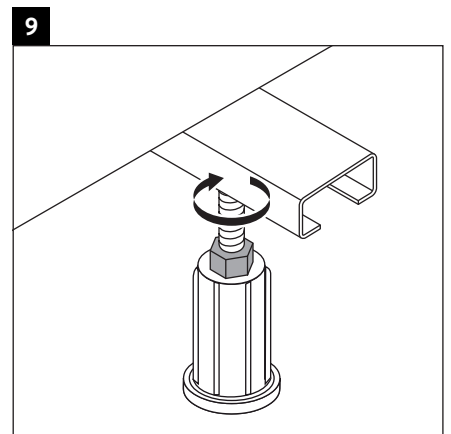
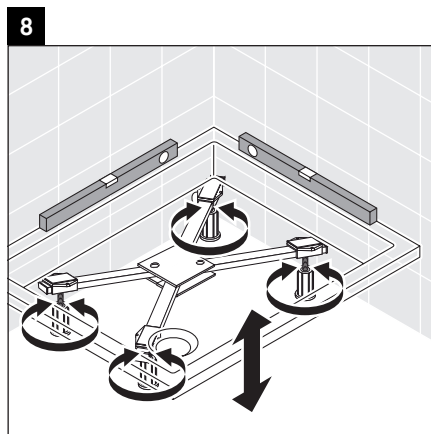
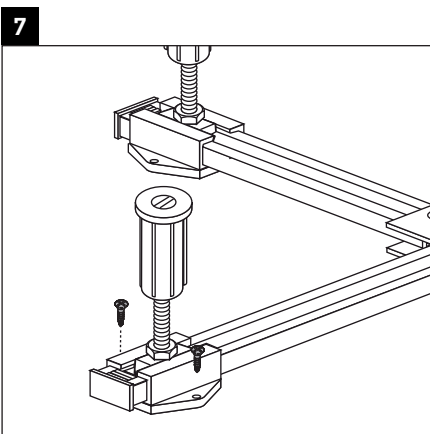
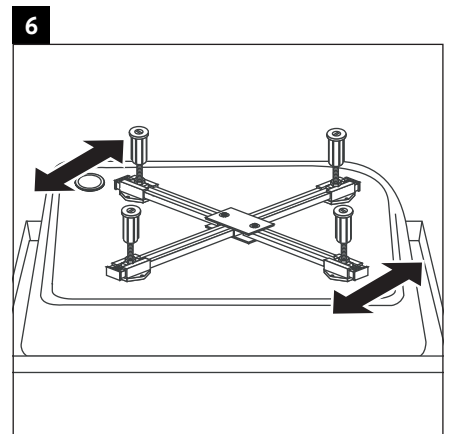
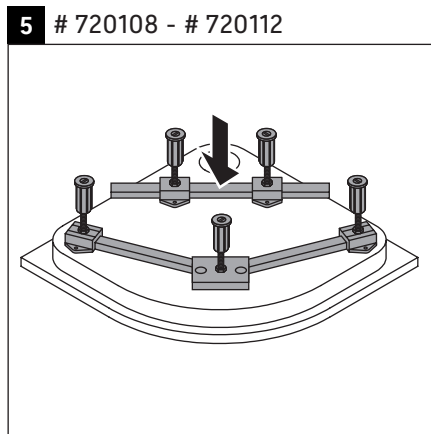
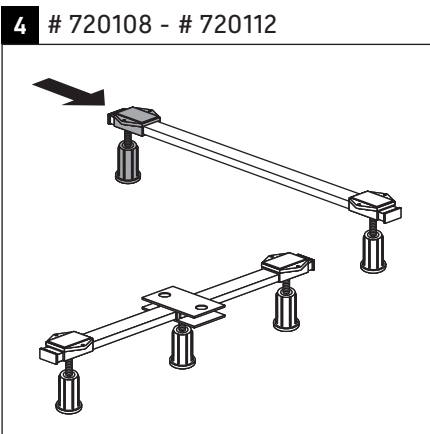
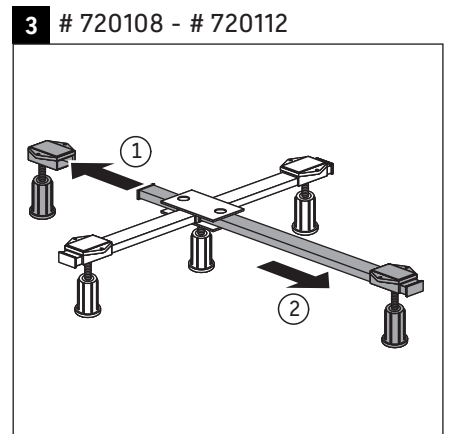
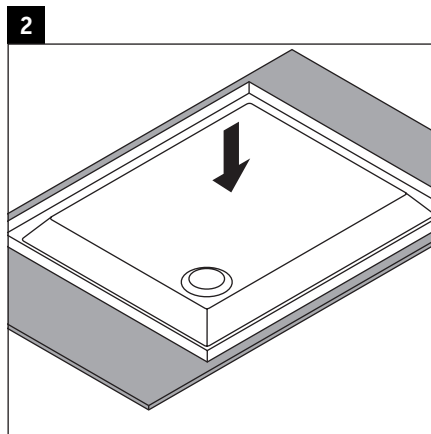
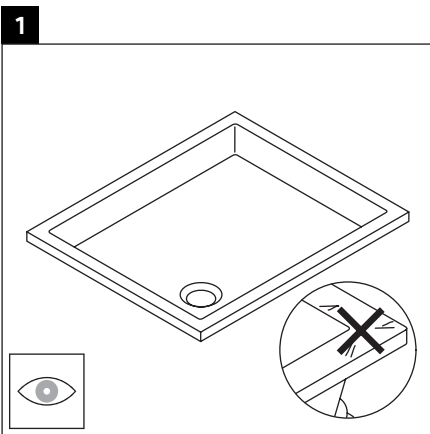
الفئة الموجه لها والمؤهلات اللازمة

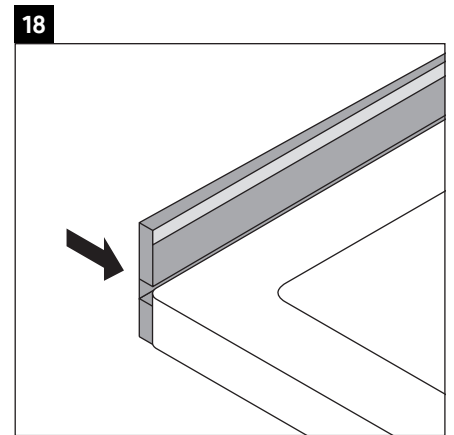
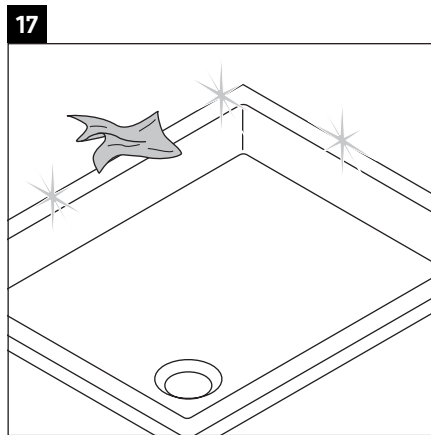
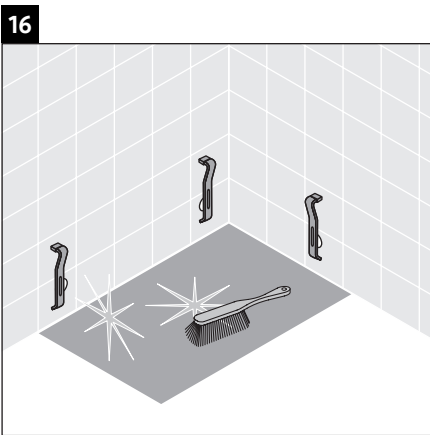
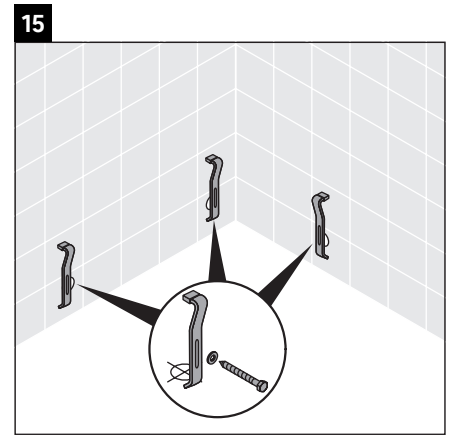
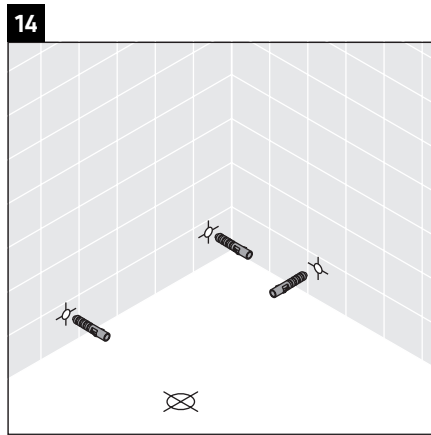
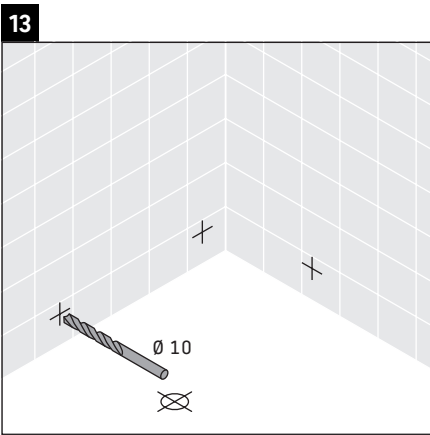
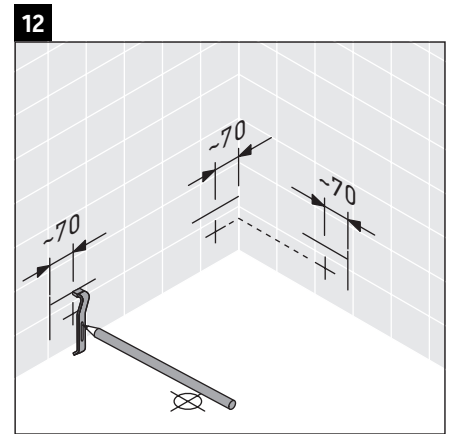
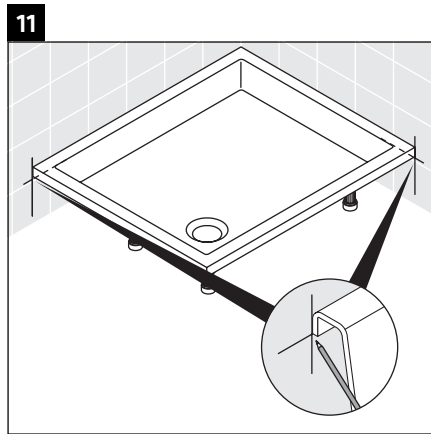
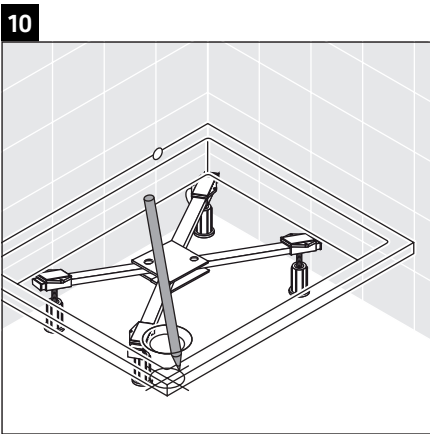
لا يسمح بأن يقوم بتركيب البانيو إلا سباك صحي مدرب على ذلك.

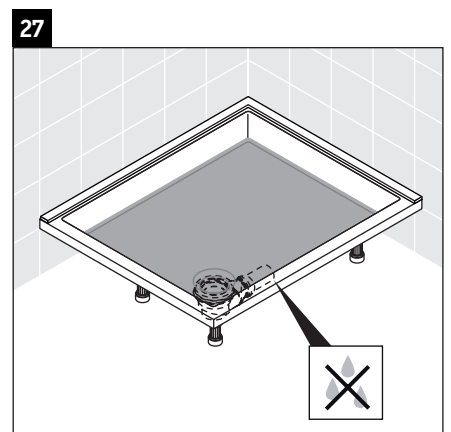
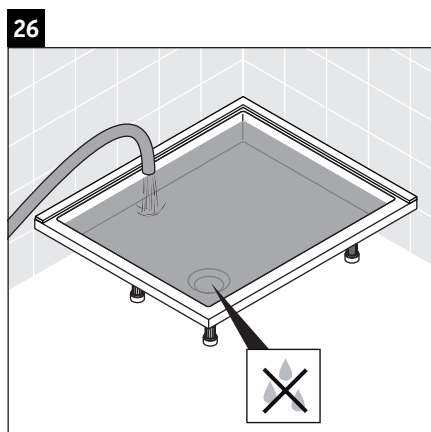
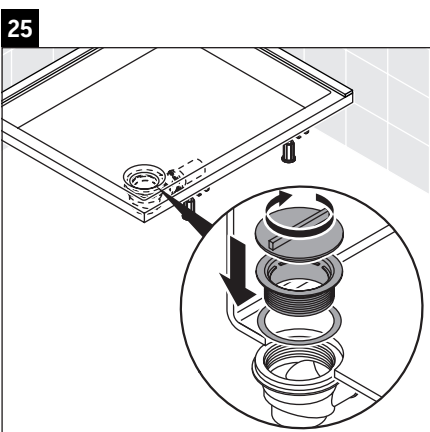
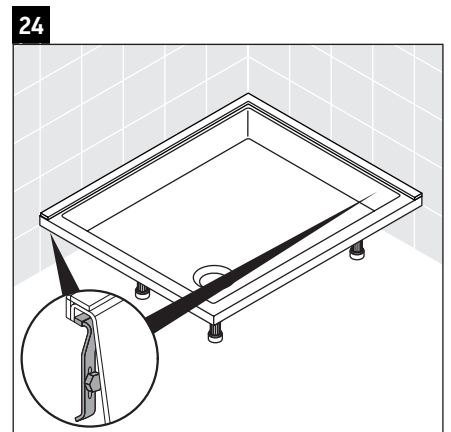
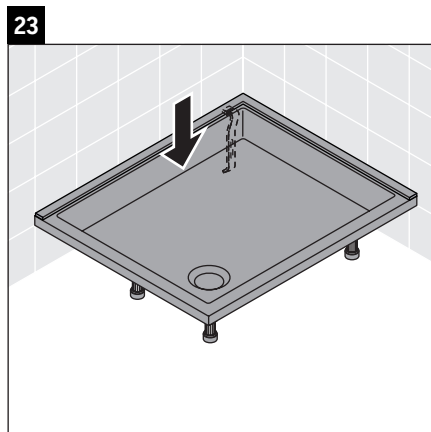
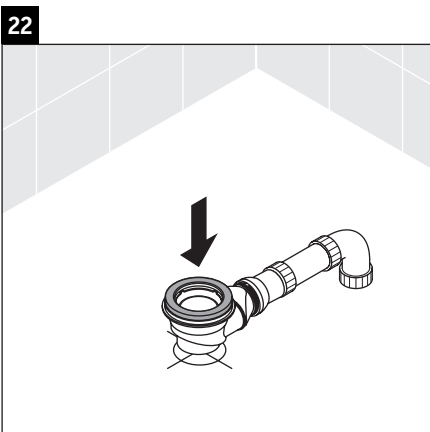
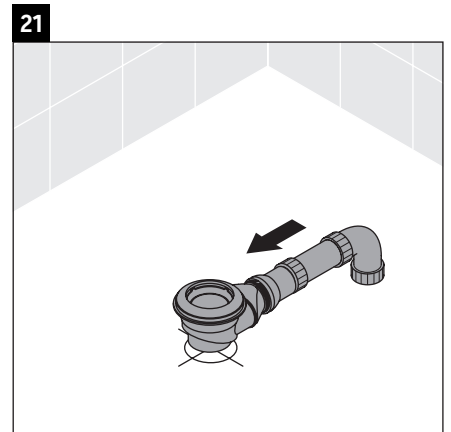
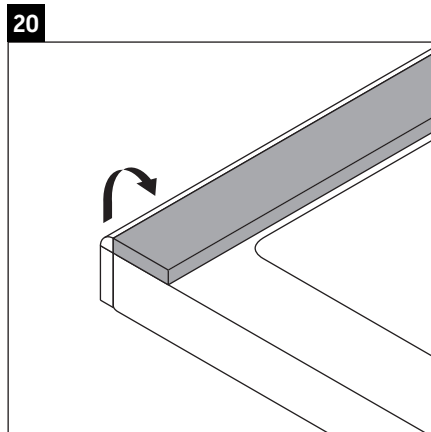
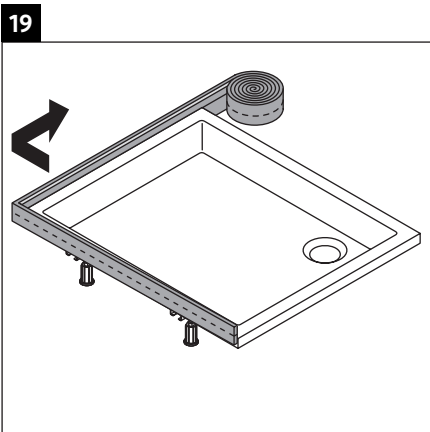
ملاحظة!

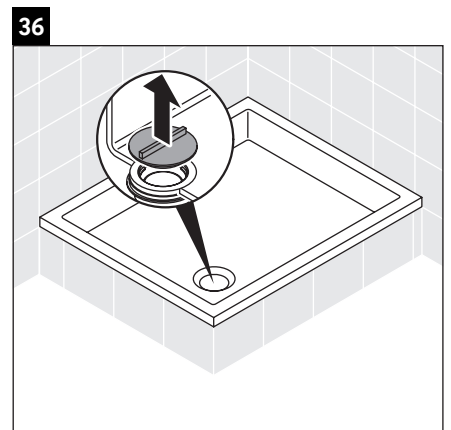
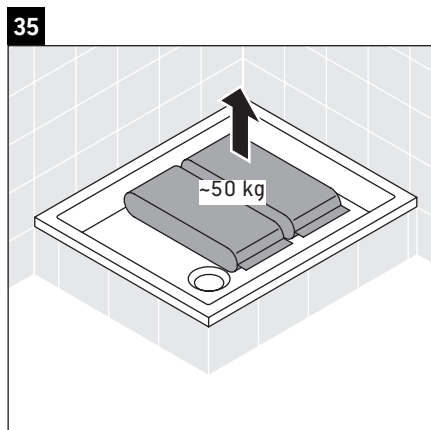
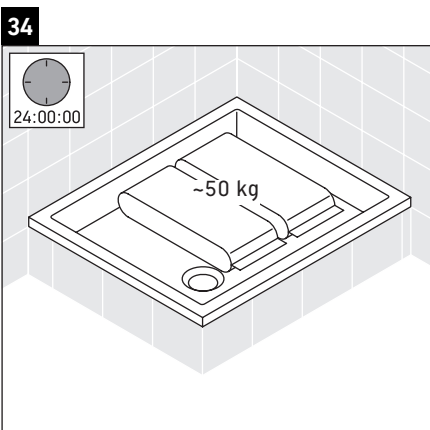
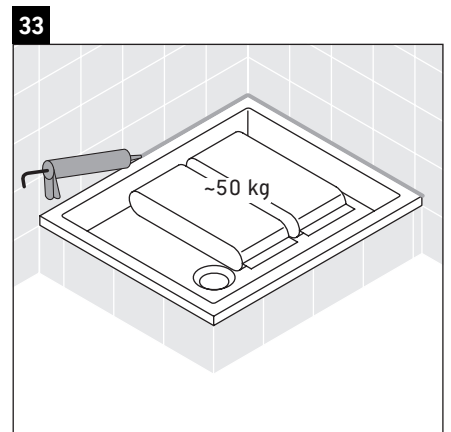
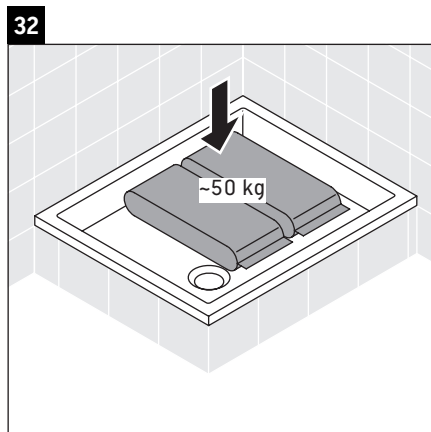
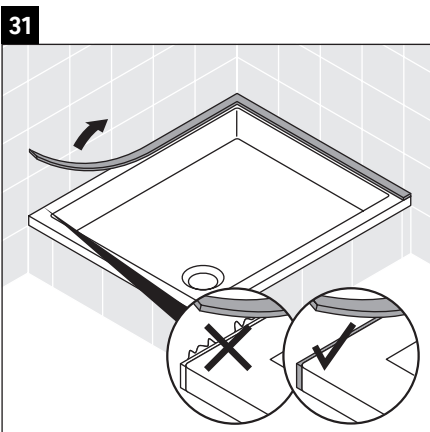
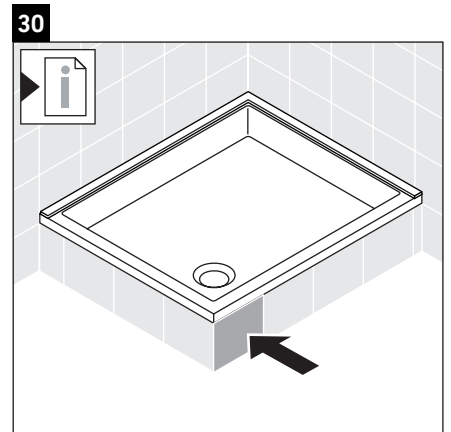
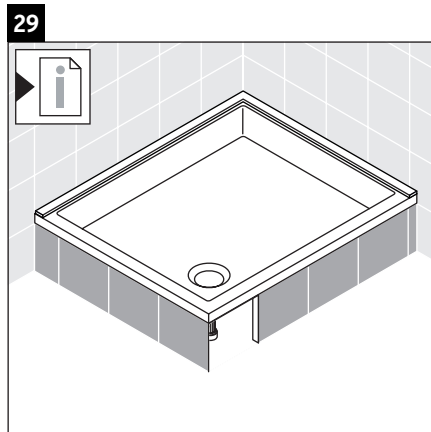
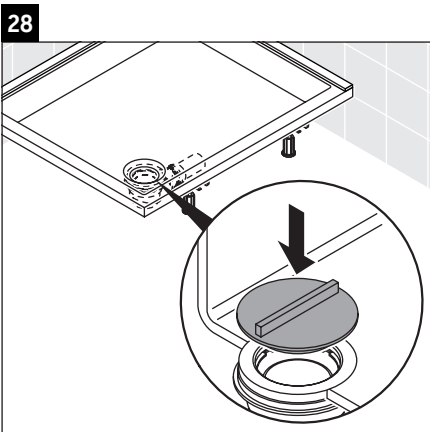
يجب الالتزام التام بتعليمات التركيب التي تحددها الشركة المحلية الموردة، وأيضاً بالمعايير المحلية السارية.

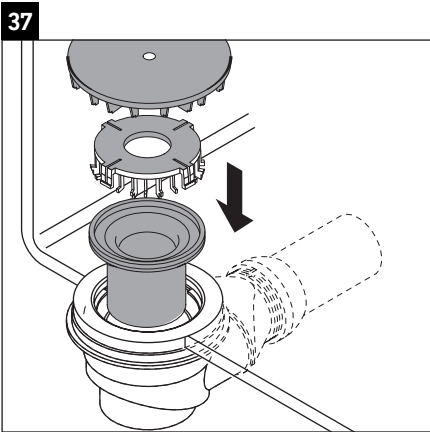












Duravit AG
P.O. Box 240
Werderstr. 36
78132 Hornberg
Germany
Phone +49 78 33 70 0
Fax +49 78 33 70 289
info@duravit.com
www.pro.duravit.com

