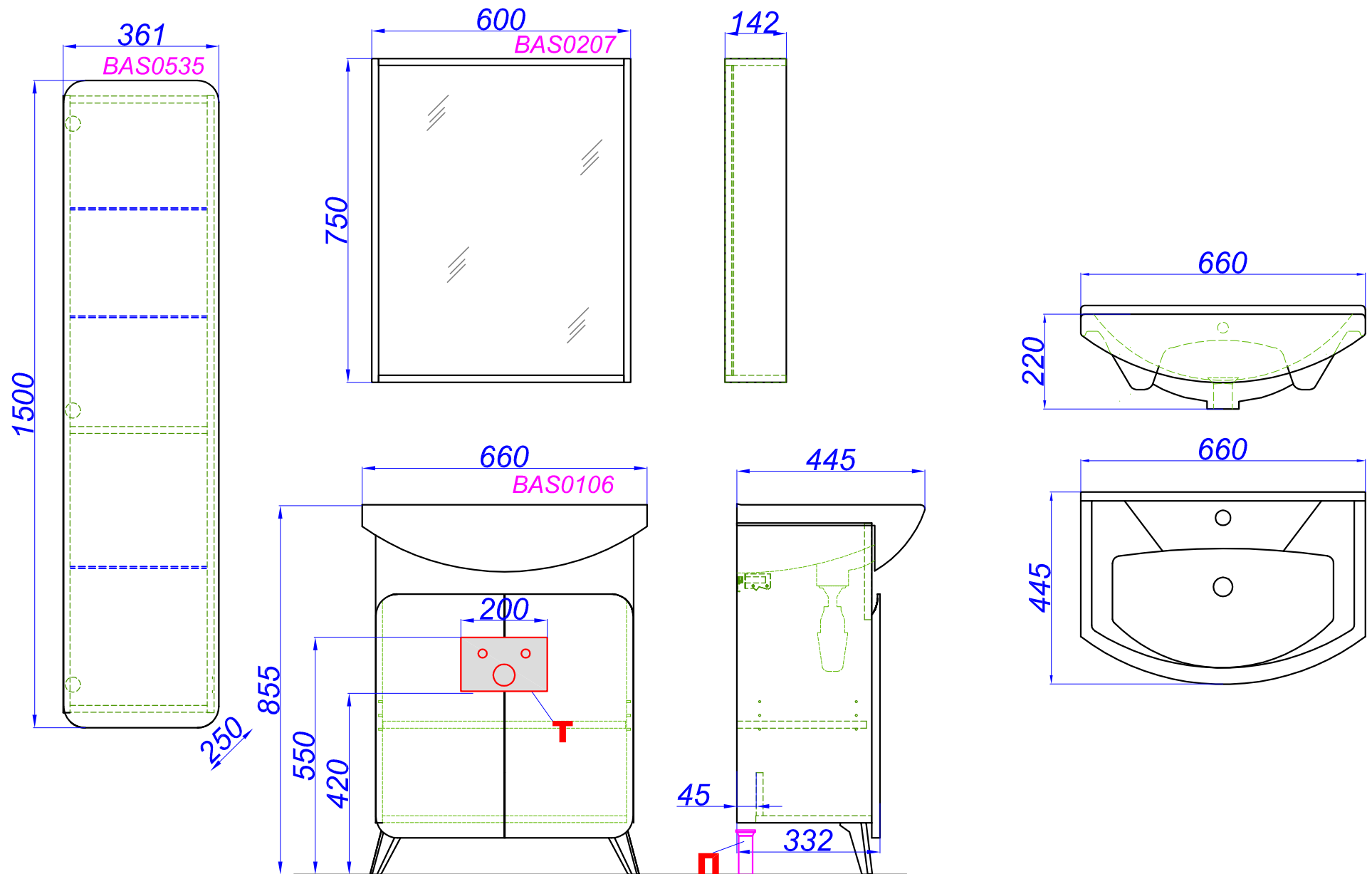


"Basic 65"



T - место подвода воды и слив
П - возможность вывода труб в пол