

AQ ARI RO
Душевой уголок 1/4 круга
двери раздвижные

◆ Основная информация

Пожалуйста, осмотрите товар сразу после получения на предмет повреждений при транспортировке, недостающих упаковок/деталей или производственного брака. Повреждения, заявленные позже, не будут приняты. Пожалуйста, обращайтесь с продуктом с осторожностью, избегая ударов и ударных нагрузок по всем сторонам и краям стекла.

Внимательно прочтите инструкцию перед началом установки.

При сверлении стен следует соблюдать особую осторожность, чтобы избежать скрытых труб или электрических кабелей.

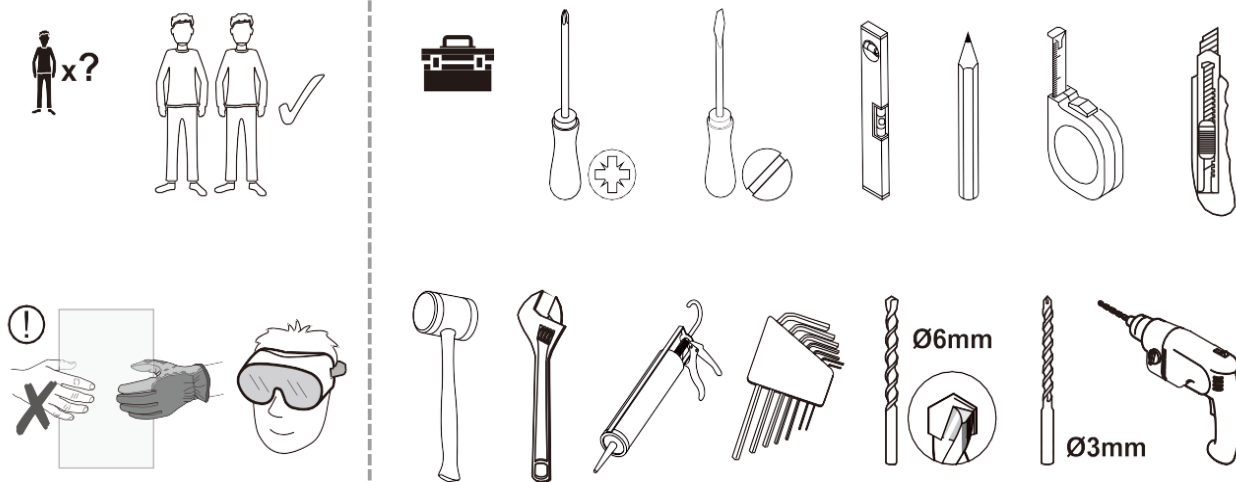
Примечание: изделие тяжелое, и для его установки могут потребоваться два человека.

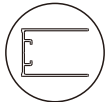
Инструкции по уходу

После использования изделие следует мыть водой с мылом. Это особенно важно в районах с жесткой водой, где нерастворимые соли извести могут откладываться и накапливаться.

Запрещается использовать чистящие средства песчаного или абразивного характера. Следует соблюдать осторожность, чтобы избежать контакт с сильнодействующими химическими веществами, такими как органические растворители, кислоты и щелочи.

Можно использовать очистители для стекол, но с осторожностью.





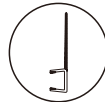
[01] x2



[02] x2



[03] x2



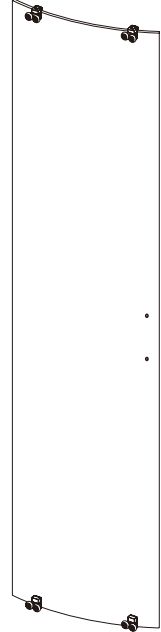
[04A] x2



[04B] x2



[05] x2



[06] x2



[07] x8



[08] x8



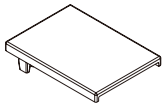
[09] x8



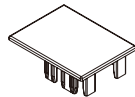
[10] x8 (ST4x10)



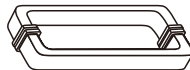
[11] x16 (ST4x35)



[12] x2



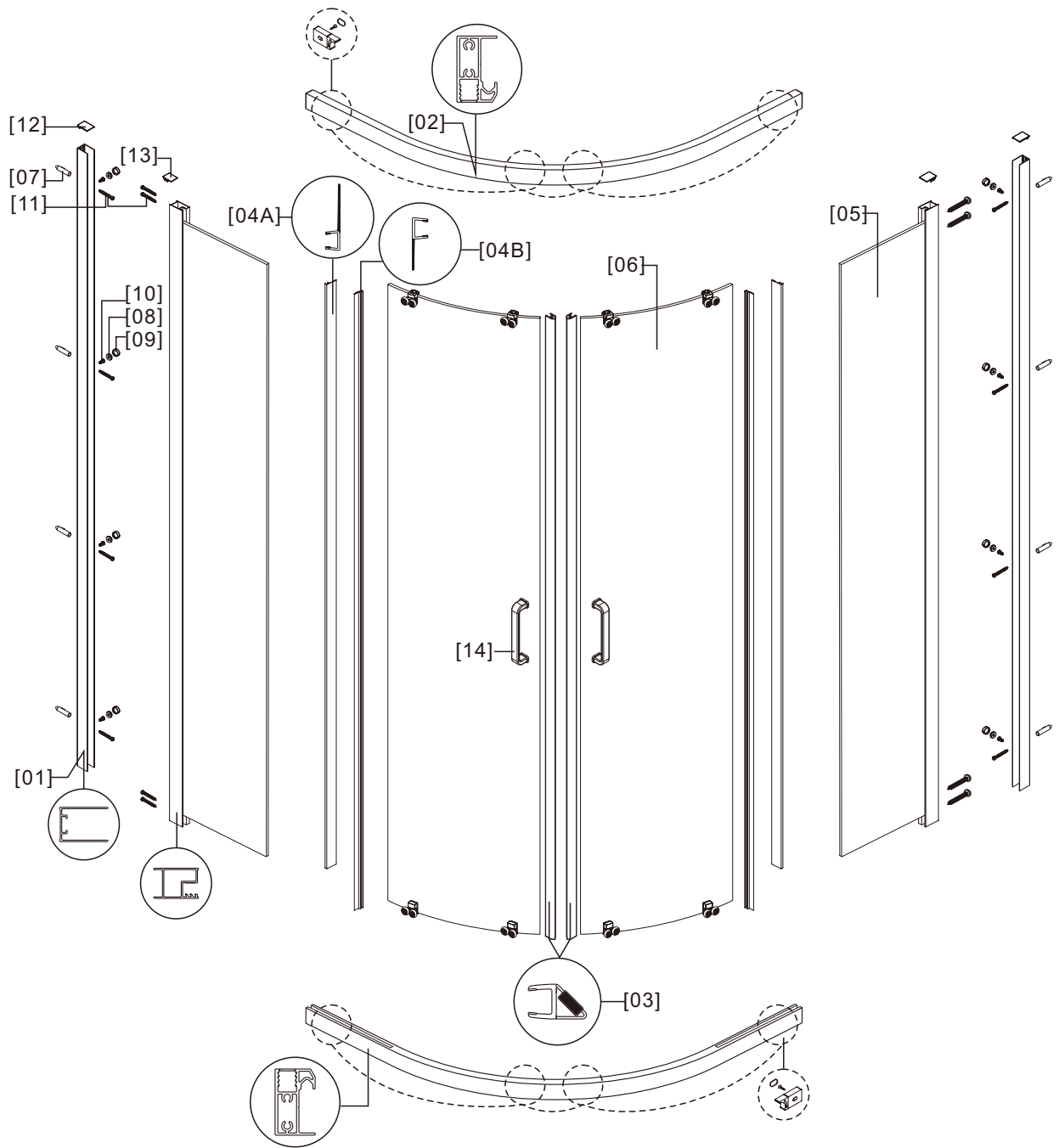
[13] x2



[14] x2

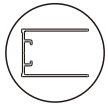


[15] x1





01



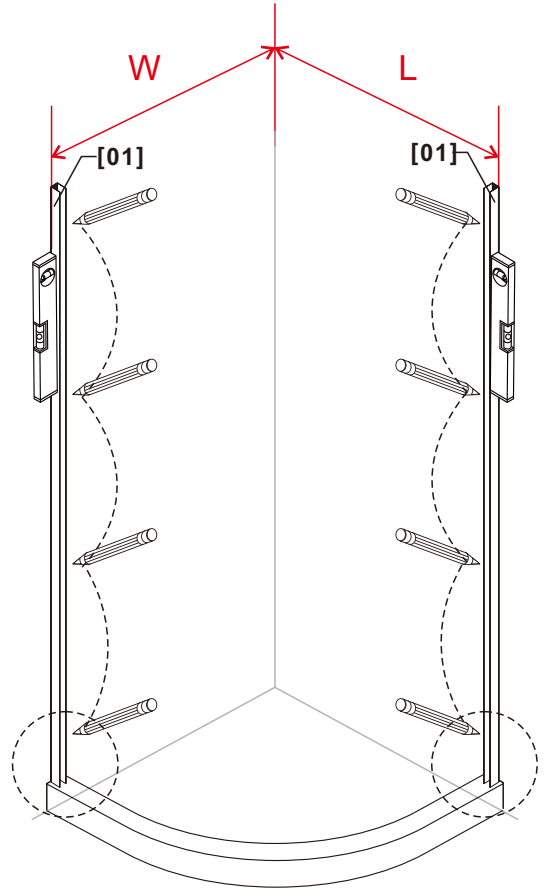
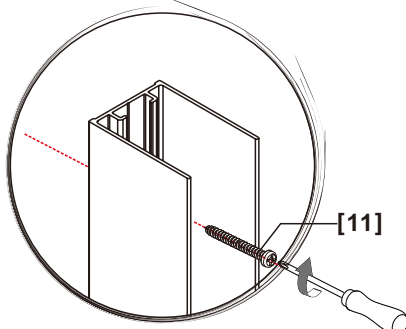
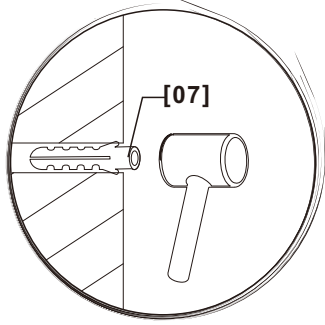
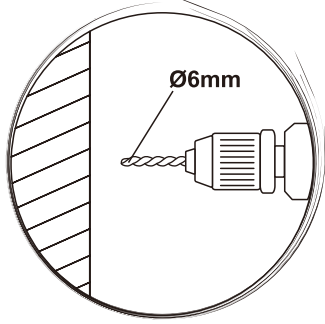
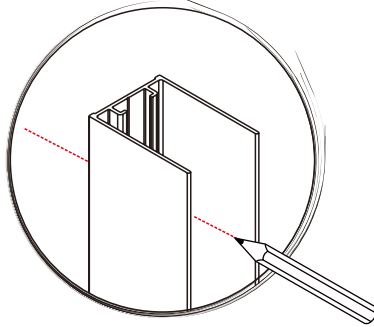
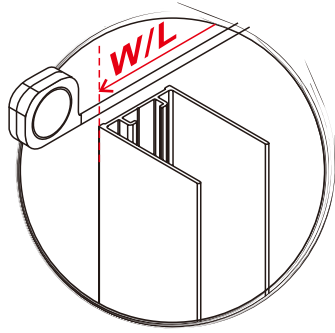
[01] x2



[07] x8

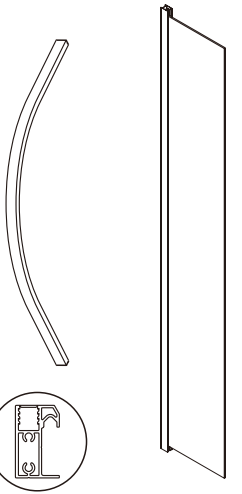


[11] x8 (ST4x35)



Size	800x800	900x900	1000x1000
L	785-800	885-900	985-1000
W	785-800	885-900	985-1000

02

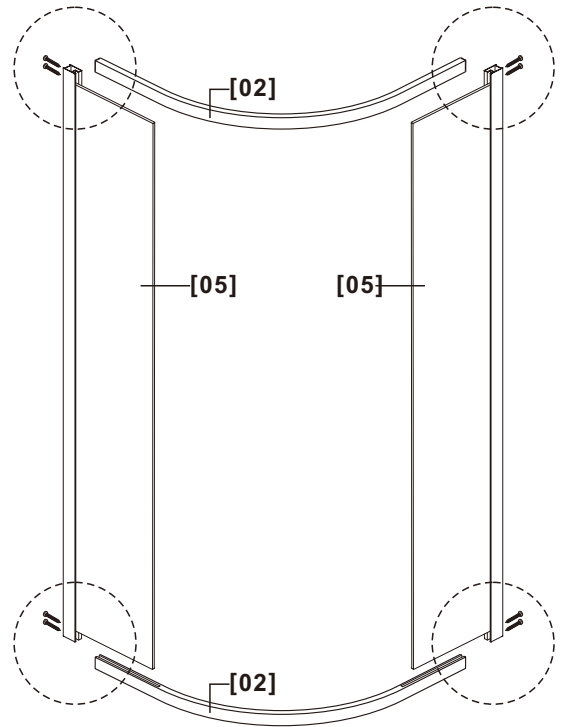
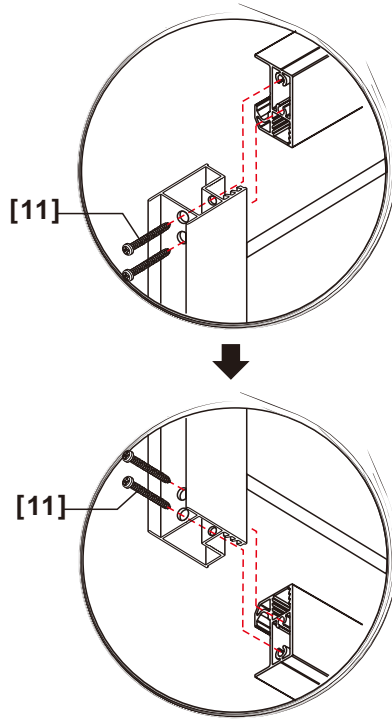


[02] x2

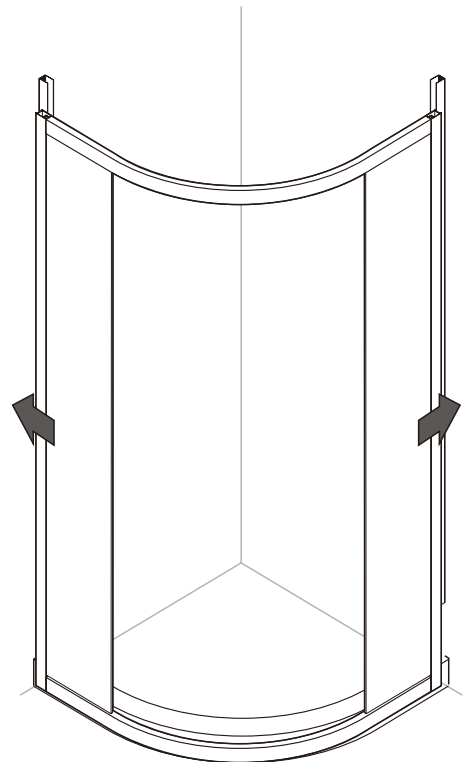
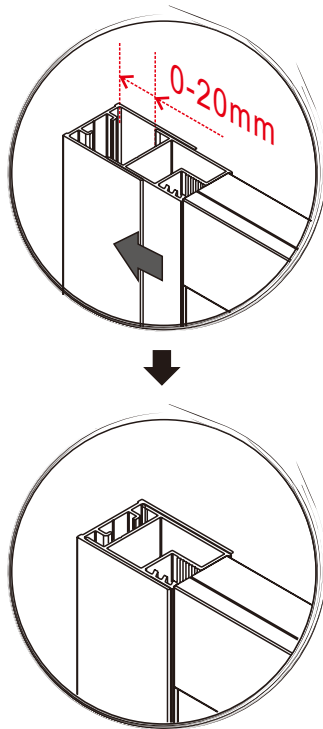
[05] x2



[11] x8 (ST4x35)



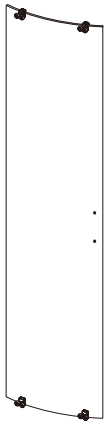
03



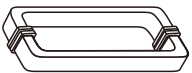
04



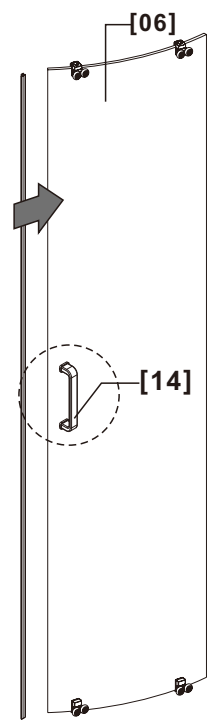
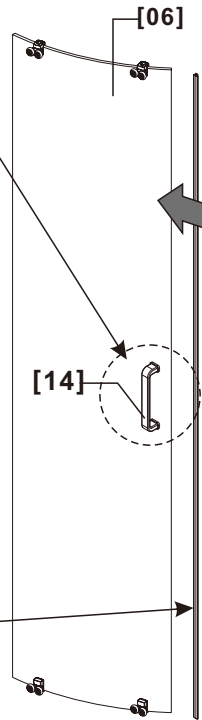
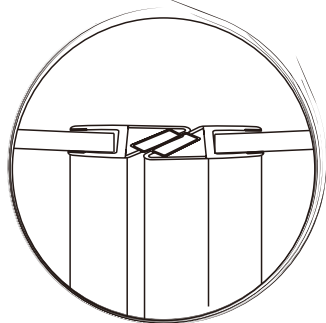
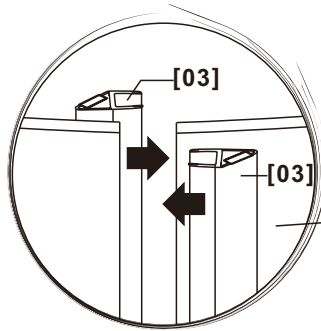
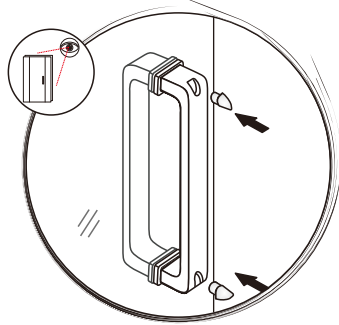
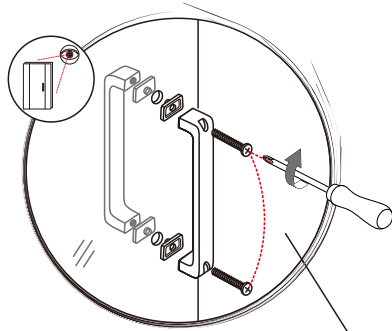
[03] x2



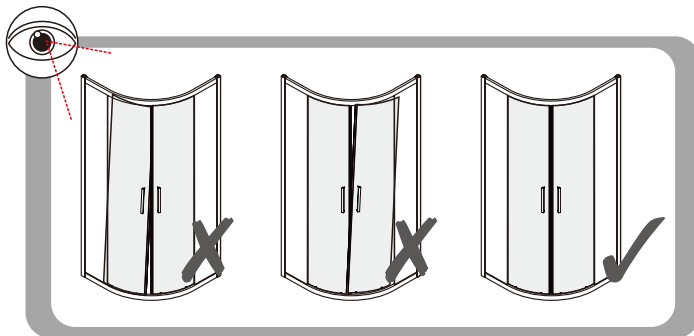
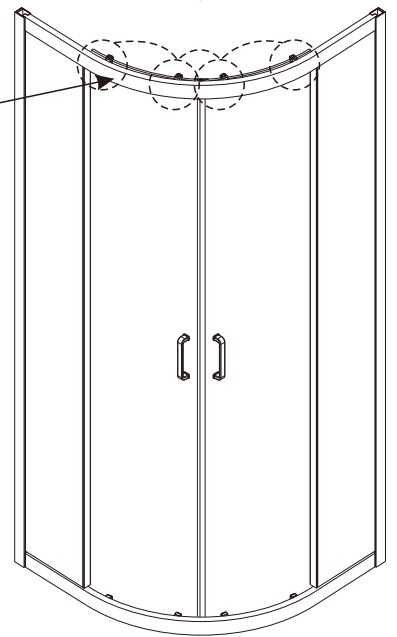
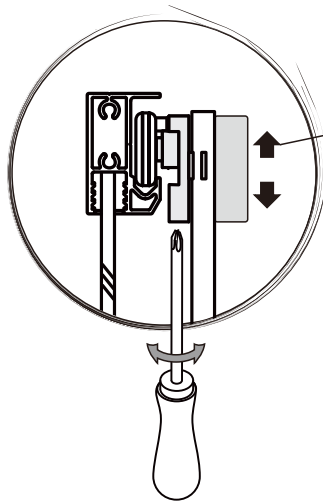
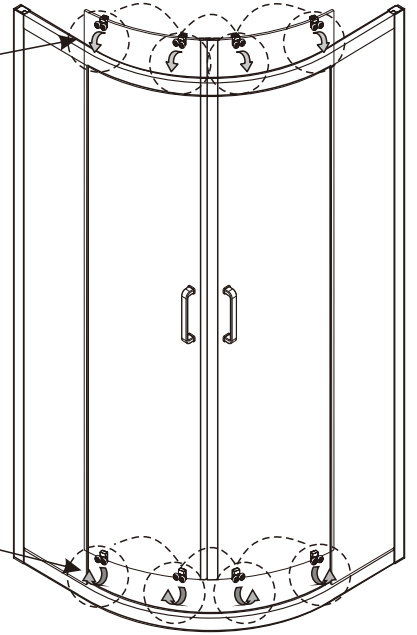
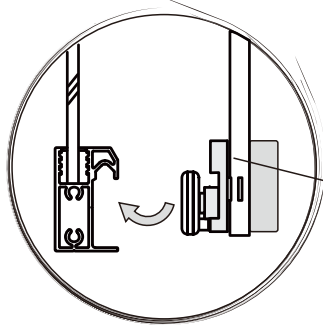
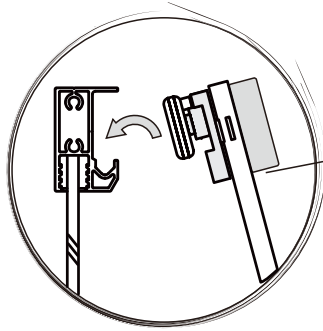
[06] x2



[14] x2




05

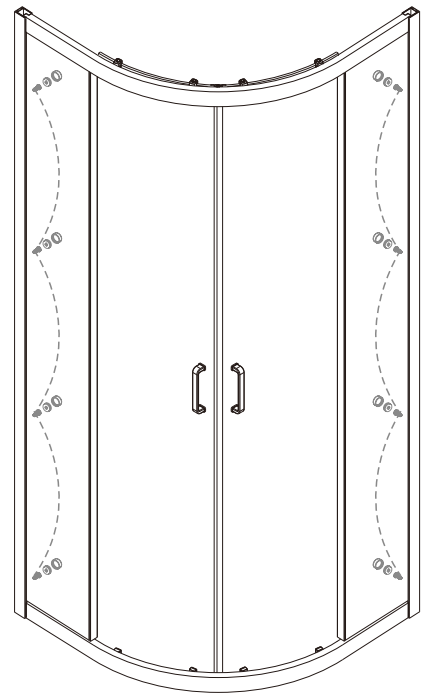
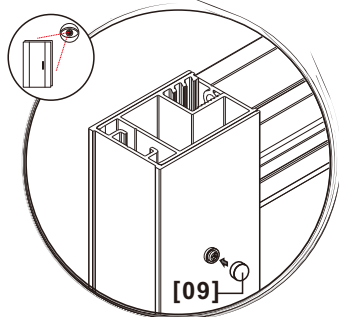
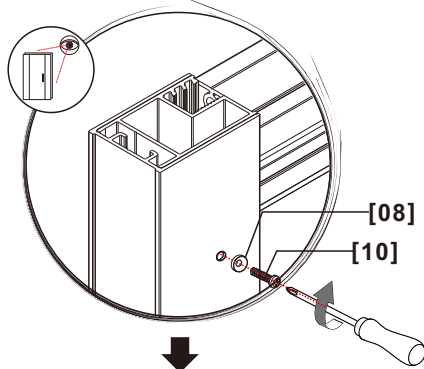
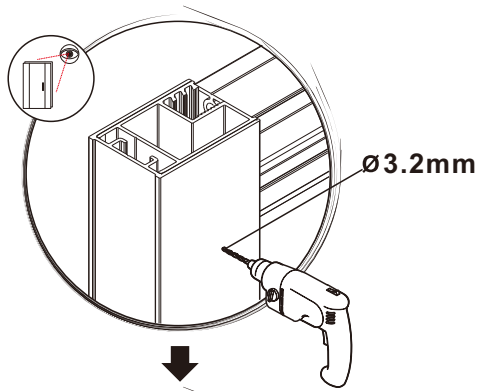
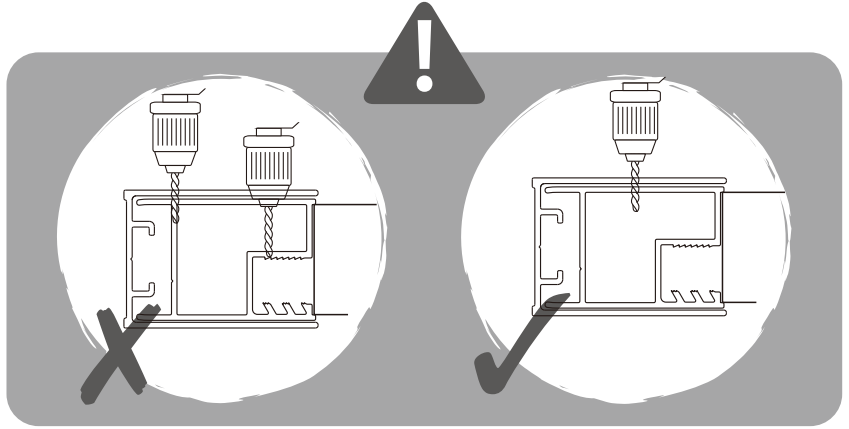


06

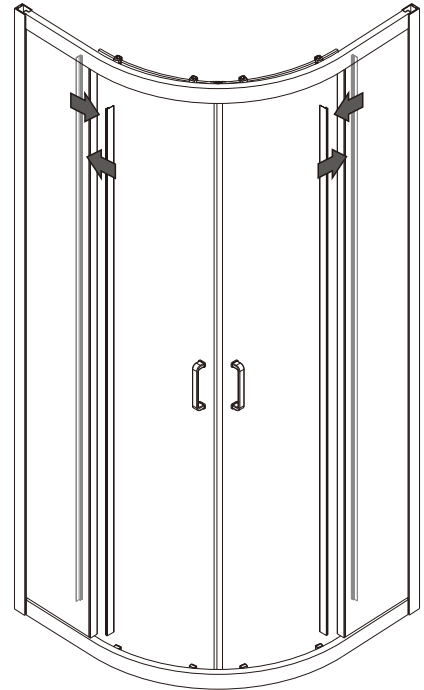
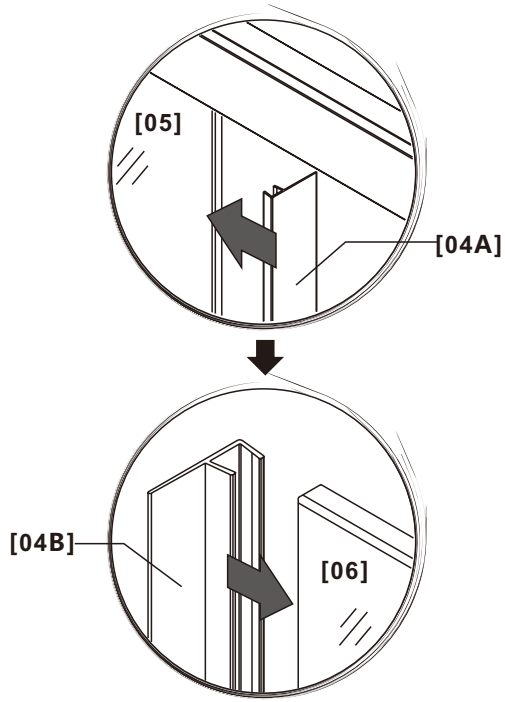
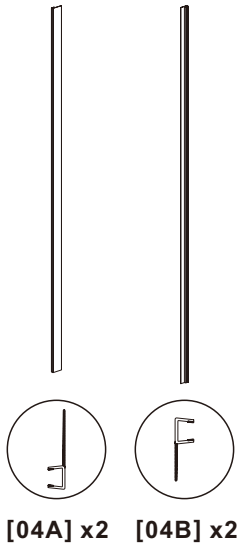
 [08] x8

 [09] x8

 [10] x8 (ST4x10)



07



08

