

---

<b>Montageanleitung</b>	Whirlwanne mit Wannerverkleidung (Freistehend)
<b>Mounting instructions</b>	Whirltub with panel (freestanding)
<b>Notice de montage</b>	Baignoire balnéo avec habillage (en îlot)
<b>Montagehandleiding</b>	Whirlbad met badpanelen (vrijstaand)
<b>Instrucciones de montaje</b>	Bañera de hidromasaje con faldón (exenta)
<b>Istruzioni di montaggio</b>	Vasca idromassaggio con pannello di rivestimento (centro stanza)
<b>Instruções de montagem</b>	Banheira de hidromassagem com revestimento de banheira (de centro)
<b>Monteringsvejledning</b>	Spa-badekar med panel (fritstående)
<b>Asennusohje</b>	Poreamme etulevyllä (vapaasti seisova)
<b>Monteringsanvisning</b>	Whirlkar med badkarpanel (frittstående)
<b>Monteringsanvisning</b>	Bubbelbadkar med badkarpanel (fristående)
<b>Paigaldusjuhend</b>	Mullivann, mille ümbrus kaetakse kattematerjaliga (eraldiseisev)
<b>Instrukcja montażu</b>	Wanna z hydromasażem i obudową (wolnostojąca)
<b>Инструкция по монтажу</b>	Гидромассажная ванна с боковыми панелями (отдельно стоящая)
<b>Montážní návod</b>	Vířivá vana s panelem vany (volně stojící)
<b>Návod na montáž</b>	Vířivá vaňa s obkladom (voľne stojaca)
<b>Szerelési útmutató</b>	Whirl kád fürdőkádburkolattal (szabadon álló)
<b>Upute za montažu</b>	Hidromasažna kada s oblogom (slobodno postavljena)
<b>Instrucțiuni de instalare</b>	Cadă jacuzzi cu mască (detașată)
<b>Navodila za montažo</b>	Masažna kad z oblogo kadi (prostostoječa)
<b>Ръководство за монтаж</b>	Хидромасажна вана за баня с облицовка (свободно стояща)
<b>Montāžas instrukcija</b>	Virpūlvanna ar apšuvuma paneļiem (brīvi stāvoša)
<b>Montavimo instrukcija</b>	Sūkurinė vonia su sienelėmis (statyti atviroje vietoje)
<b>Montaj kılavuzu</b>	Panelli masajlı küvet (freestanding)
安装说明书	帶浴缸面板的按摩浴缸 (獨立式)
설치 설명서	월풀 욕조 및 패널(독립식)
設置説明書	バスタブパネル付きジェットバス (独立型)
دليل التركيب	حوض جاكوزي (مستقل) مغطى

---

**Happy D.2**

# 760319

**PuraVida**

# 760185

**Starck**

# 760010

# 760012



Wichtige Hinweise



Elektroinstallation

4

Important information

Electrical installation

6

Remarques importantes

Installation électrique

8

Belangrijke aanwijzingen

Elektrische installatie

10

Información importante

Instalación eléctrica

12

Indicazioni importanti

Installazione elettrica

14

Indicações importantes

Instalação eléctrica

16

Vigtige henvisninger

Elinstallation

18

Tärkeä ohje

Sähköasennus

20

Viktig informasjon

Elektroinstallasjon

22

Viktig information

Elinstallation

24

Olulised nõuanded

Elektripaigaldus

26

Ważne informacje

Instalacja elektryczna

28

Важные замечания

Монтаж электропроводки

30

Důležité pokyny

Elektroinstalace

32

Dôležité upozornenia

Elektroinštalácia

34

Fontos tudnivalók

Elektromos telepítési munkák

36

Važne napomene

Elektroinstalacija

38

Indicații importante

Instalarea electrică

40

Pomembni napotki

Električna inštalacija

42

Важни указания

Електроинсталация

44

Svarīgi norādījumi

Elektroinstalācija

46

Svarbūs nurodymai

Elektros instaliacija

48

Önemli bilgiler

Elektrik tesisatı

50

重要说明

电气安装

52

주의 사항

전기장치 설치

54

重要注意事項

電気設備

56

ملاحظات هامة

تركيب الكهرباء

58



Montage, Installation, Montage, Montage, Montaje, Montaggio, Montagem, Montering, Asennus, Montering, Montering, Paigaldus, Montaż, Монтаж, Montáž, Montáž, Szerelés, Montaža, Instalarea, Montaža, Монтаж, Montáža, Montavimas, Montaj, 安装, 설치, 設置, التركيب,

60



## Wichtige Hinweise

### Zur Montageanleitung

Diese Montageanleitung ist Bestandteil der Duravit Badewanne und ist vor der Montage sorgfältig zu lesen.

### Erklärung der Signalwörter und Symbole

**! GEFAHR!** Bei hohem Risiko, tödlichen Gefahren, schweren Verletzungen

**HINWEIS!** Bei möglichen Sachschäden



Verweis auf Kapitel **Elektroinstallation**



Verweis auf **Montagehinweis** in diesem Kapitel



Aufforderung zum Sichten (z.B. auf Kratzer)



00:10:00 Angabe der Zeitdauer (z.B. 10 Minuten)



Aufforderung zum Prüfen auf Dichtigkeit



40°C Angabe der Temperatur

Bedieneinheit

○ ○ ○ (Anzahl richtet sich nach dem Whirlsystem)

### Zielgruppe und Qualifikation

Die Whirlwanne darf nur durch ausgebildete Sanitärinstallateure montiert werden. Die Elektroinstallation darf nur von ausgebildeten Elektroinstallateuren durchgeführt werden.

**HINWEIS!** Installationsvorschriften örtlicher Versorgungsunternehmen sowie länderspezifische Normen sind uneingeschränkt einzuhalten.

### Sicherheitshinweise

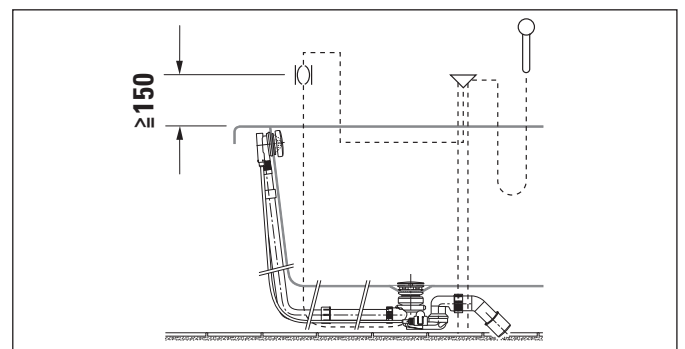
**! GEFAHR!** Lebensgefahr durch Stromschlag.

### Montagehinweise

Vor der Montage Vorinstallationsdatenblätter beachten. Diese stehen im Internet unter [www.duravit.com](http://www.duravit.com) zum Download bereit.

#### HINWEIS!

Bei Wannen mit Bodenzulauf ist bauseits ein Rohrunterbrecher zwingend erforderlich.  
> Einbauschema beachten.



#### 12 Wanne befestigen (Grafik 12)

- > Befestigungsmaterial je nach Bodenbeschaffenheit wählen.

#### 20 Whirlsystem prüfen (Grafik 20)

- > Whirlsystem 10 Minuten anschalten: bei Kreisläufen mit Intensitätsstufen diese einmal komplett durchlaufen.
- > Wasser in der Wanne lassen, 10 Minuten warten.
- > Dichtheit prüfen.
- > Falls Anpassungen notwendig sind, Prüfung wiederholen.

#### 25 Revision (Grafik 25)

- > Zur Revision muss die Wanne aus der Schürze gehoben werden.





## Elektroinstallation



Stromversorgung

76xxxx xx x xx xx00: 50 Hz, 220 - 240 V AC

76xxxx xx x xx xx06: 60 Hz, 220 - 240 V AC

Absicherung  
RCD

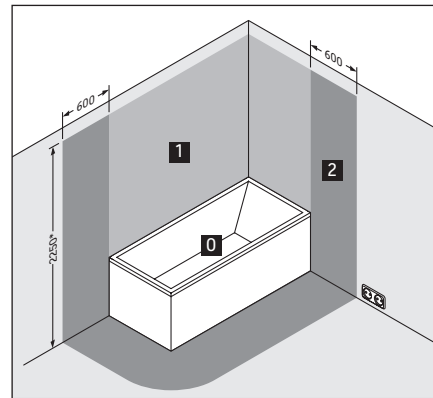
$I_N = 16 \text{ A}$

$I_{\Delta N} \leq 30 \text{ mA}$

### Vorinstallation

- > Festverlegte Zuleitung für Stromversorgung legen (für Combi/Jet L mit Temperaturmodul sind 2 Zuleitungen erforderlich):
  - separate Absicherung und Fehlerstrom-Schutzeinrichtung (RCD) vorschalten
  - allpolig trennenden Hauptschalter außerhalb der vorgegebener Schutzzonen (0 - 2) vorschalten
  - Zuleitung 3 000 mm herauschauen lassen
- > Leitung für Potentialausgleich legen:
  - Leitung 3 000 mm herauschauen lassen

### Schutzzonen nach DIN VDE 0100-701



\* oder Höhe des höchsten fest angebrachten Brausekopfes/Wasserauslasses; je nachdem, was höher ist

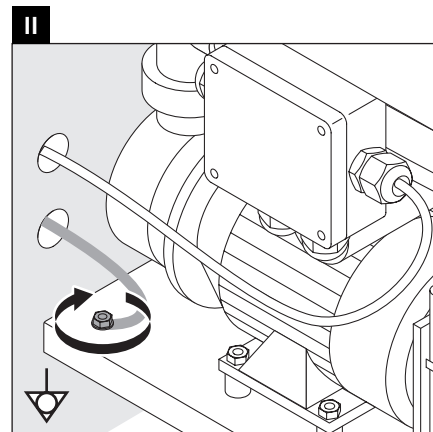
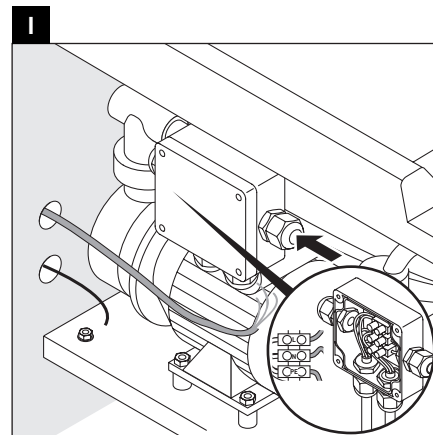
### 16 Whirlwanne anschließen (Grafik 16)

**HINWEIS!** Funktionsstörungen vermeiden!

- Leitungen nicht mit Kabelbindern zusammenbinden.
- Zuleitung nicht parallel zu Steuerleitungen verlegen.

**I** Zuleitung(en) an Netzanschlussdose anschließen.

**II** Potentialausgleichsleitung an Whirlwanne anschließen.





## Important information

### Regarding the mounting instructions

These mounting instructions come as part of the Duravit bathtub and should be read carefully prior to installation.

### Explanation of the key words and symbols

**⚠ DANGER!** At high risk of fatal hazards or serious injuries

**NOTE!** In the case of potential damage to property



Link to the **Electrical Installation** section



Link to **installation information** in this section



Inspection (e.g. for scratches)



Indication of the length of time (e.g. 10 minutes)



Inspect to check for leaks and tightness



Indication of the temperature

Control unit

○ ○ ○ (Number depends on the whirl system)

### Target group and qualification

The whirltub must only be installed by trained plumbing engineers. The electrical installation may only be carried out by qualified electricians.

**NOTE!** Local installation regulations and any country-specific standards must be observed at all times.

### Safety information

**⚠ DANGER!** Risk of fatal electric shock.

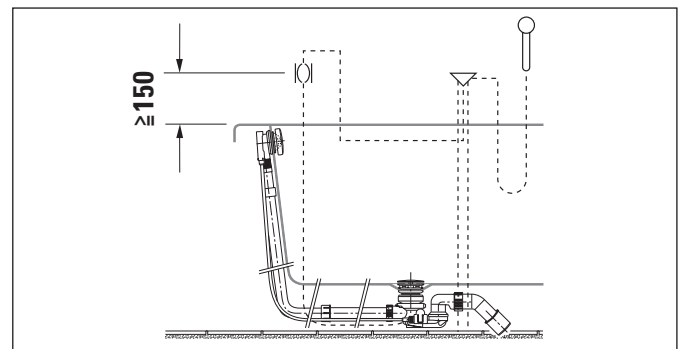
### Installation information

Please read pre-installation datasheets prior to the installation. These are available to download on the Internet at [www.duravit.com](http://www.duravit.com).

#### NOTE!

If the tray has a base inlet, a pipe interrupt must always be installed on-site.

> See installation diagram.



#### 12 Securing the bathtub (Diagram 12)

> Select the fixings according to the floor construction.

#### 20 Checking the whirl system (Diagram 20)

- > Switch on the whirl system for 10 minutes: run this through once completely in the case of circuits with different levels of intensity.
- > Leave the water in the bathtub and wait 10 minutes.
- > Check to make sure that it is leak-tight.
- > If adjustments are required, repeat the check.

#### 25 Maintenance (Diagram 25)

> Raise the bathtub out of its surround for maintenance.



## Electrical installation



Power supply

76xxxx xx x xx xx00: 50 Hz, 220 - 240 V AC

76xxxx xx x xx xx06: 60 Hz, 220 - 240 V AC

Fuse protection  
RCD

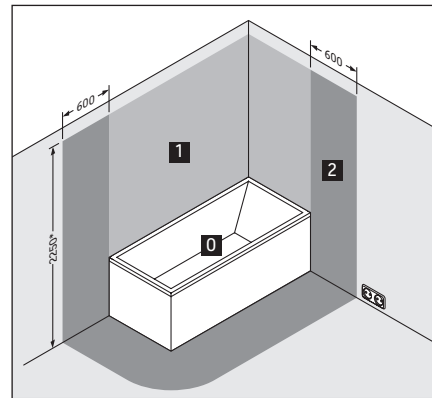
$I_N = 16 \text{ A}$

$I_{\Delta N} \leq 30 \text{ mA}$

### Pre-installation

- > Installing a permanent power supply line (2 supply lines are required for the Combi/Jet L with a temperature module):
  - Pre-connect a separate fuse and residual current operating device (RCD)
  - Pre-connect an all-pole separating main switch outside the prescribed safety areas (0 - 2)
  - Allow the supply line to protrude by 3,000 mm
- > Laying the potential equalisation cable:
  - Allow the cable to protrude by 3,000 mm

Safety areas in accordance with DIN VDE 0100-701



\* or the height of the highest shower head / water outlet that is permanently installed; depending on which is higher

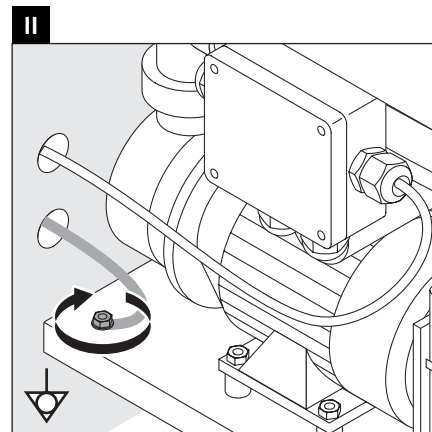
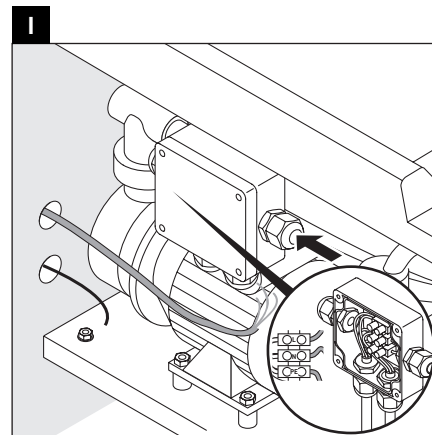
### 16 Connecting the whirltub (Diagram 16)

**NOTE!** Avoiding any malfunctions!

- Do not fasten the cables together with cable ties.
- Do not install the supply line parallel to the control cables.

**I** Connect the supply line to the mains supply socket.

**II** Connect the potential equalisation cable to the whirltub.





## Remarques importantes

### Concernant la notice de montage

Cette notice de montage fait partie de la baignoire Duravit et doit être lue soigneusement avant le montage.

### Explication des avertissements et symboles

**⚠ DANGER!** En cas de risques élevés, dangers mortels, blessures graves

**REMARQUE !** En cas de dégâts matériels éventuels



Référence au chapitre **Installation électrique**



Référence à la **consigne de montage** dans ce chapitre



Invitation à vérifier (par ex. les rayures)



Indication de la durée (par ex. 10 minutes)



Invitation à vérifier l'étanchéité



Indication de la température

Unité de commande

○ ○ ○ (quantité en fonction du système balnéo)

### Groupe cible et qualification

La baignoire balnéo doit uniquement être montée par des installateurs sanitaires formés à cet effet. L'installation électrique doit uniquement être réalisée par des installateurs électriques qualifiés.

**REMARQUE !** L'installation doit obligatoirement être réalisée selon les consignes d'installation des fournisseurs locaux ainsi que les normes spécifiques aux pays.

### Consignes de sécurité

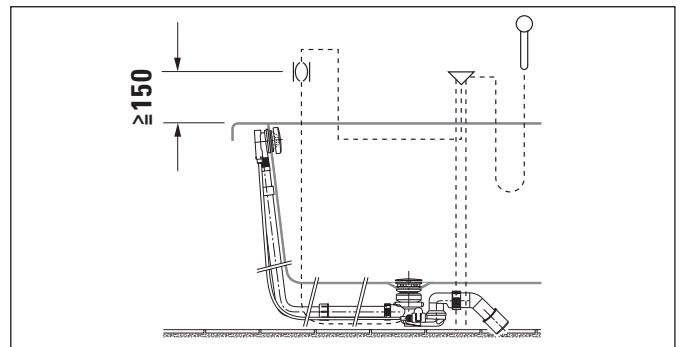
**⚠ DANGER!** Danger de mort par choc électrique.

### Consignes de montage

Avant le montage, lire les fiches techniques de préinstallation. Celles-ci peuvent être téléchargées sur Internet via le site [www.duravit.com](http://www.duravit.com).

#### REMARQUE !

Sur les baignoires à arrivée d'eau au sol, un rupteur de tuyau doit obligatoirement être monté côté bâtiment.  
> Respecter le schéma de montage.



#### 12 Fixer la baignoire (graphique 12)

> Choisir le matériel de fixation en fonction de la structure du sol.

#### 20 Vérifier le système balnéo (graphique 20)

- > Mettre le système balnéo en marche pendant 10 minutes : pour les circuits avec niveaux d'intensité, ceux-ci doivent tous être exécutés.
- > Laisser couler l'eau dans la baignoire, attendre 10 minutes.
- > Vérifier l'étanchéité.
- > Si des adaptations sont nécessaires, répéter le contrôle.

#### 25 Inspection (graphique 25)

> Pour l'inspection, la baignoire doit être sortie du tablier.



## Installation électrique



Alimentation électrique

76xxxx xx x xx xx00: 50 Hz, 220 - 240 VCA

76xxxx xx x xx xx06: 60 Hz, 220 - 240 VCA

Protection  
RCD

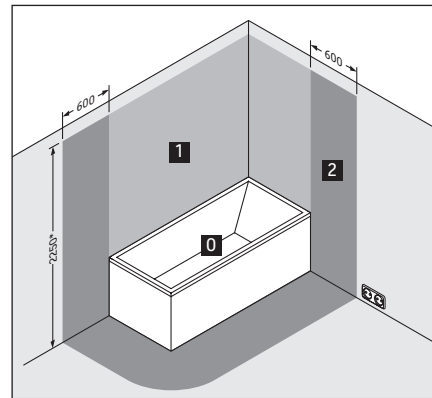
$I_N = 16 \text{ A}$

$I_{\Delta N} \leq 30 \text{ mA}$

### Préinstallation

- > Poser un câble fixe pour l'alimentation électrique (2 câbles d'alimentation sont nécessaires pour Combi/ Jet L avec module de température) :
  - Monter une protection séparée et un disjoncteur de sécurité (RCD) en amont
  - Monter un interrupteur principal à coupure omnipolaire en amont en dehors des zones de protection définies (0 - 2)
  - Le câble doit dépasser de 3000 mm
- > Poser le câble pour le potentiel de compensation:
  - Le câble doit dépasser de 3000 mm

### Zones de protection selon DIN VDE 0100-701



\* ou la hauteur de la tête de douche / sortie d'eau la plus élevée ; en fonction de ce qui est le plus élevé

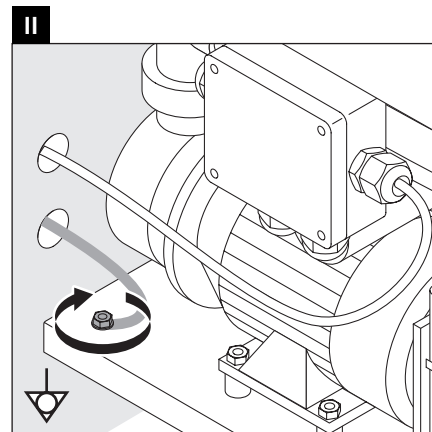
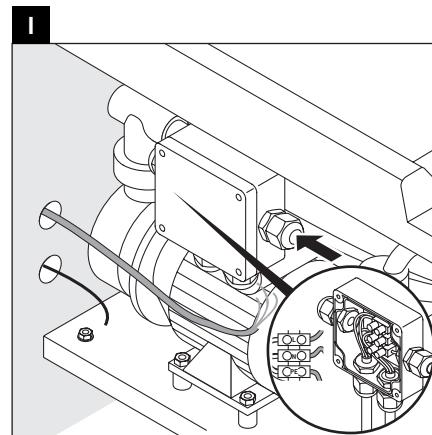
### 16 Raccorder la vanne balnéo (graphique 16)

**REMARQUE !** Eviter les dysfonctionnements !

- Ne pas relier les câbles à l'aide de serre-câbles.
- Le câble d'alimentation ne doit pas être posé parallèlement aux câbles de commande.

**I** Raccorder le(s) câble(s) d'alimentation à la prise secteur.

**II** Raccorder le câble pour la liaison équipotentielle à la baignoire balnéo.





## Belangrijke aanwijzingen

### Betreffende deze montagehandleiding

Deze montagehandleiding is een onderdeel van het Duravit-bad en moet vóór de montage zorgvuldig worden doorgelezen.

### Uitleg van de signaalwoorden en symbolen

**⚠ GEVAAR!** Bij hoog risico, dodelijk gevaar, zware verwondingen

**AANWIJZING!** Bij mogelijke materiële schade



Verwijzing naar het hoofdstuk **Elektrische installatie**



Verwijzing naar **montageaanwijzingen** in dit hoofdstuk



Visuele controle noodzakelijk (bijv. i.v.m. krassen)



Indicatie van de tijdsduur (bijv. 10 minuten)



Er moet een dichtheidscontrole worden uitgevoerd



Temperatuurweergave

Bedieningseenheid

○ ○ ○ (aantal afhankelijk van het whirlsysteem)

### Doelgroep en kwalificatie

Het whirlbad mag uitsluitend door een erkend installatiebedrijf worden gemonteerd. De elektrische installatie mag uitsluitend door elektriciens worden uitgevoerd.

**AANWIJZING!** De installatievoorschriften van de lokale nutsbedrijven alsmede de voor het betreffende land geldende normen moeten volledig in acht worden genomen.

### Veiligheidsinstructies

**⚠ GEVAAR!** Levensgevaar door elektrische schokken.

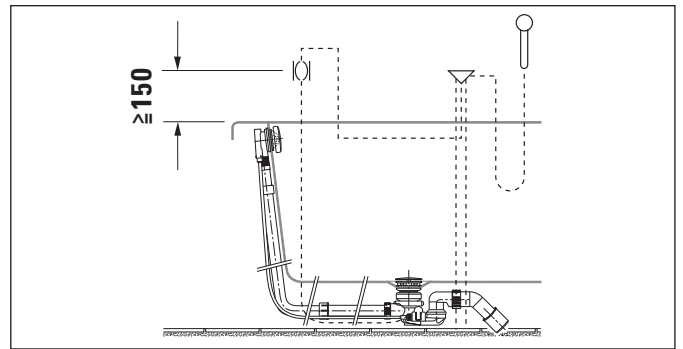
### Montageaanwijzingen

Voor de montage op de gegevensbladen letten. Deze kunt u op internet downloaden van [www.duravit.com](http://www.duravit.com).

#### AANWIJZING!

Bij baden met bodemtoevoer moet ter plaatse altijd een beluchter worden opgenomen.

> Inbouwschema aanhouden



#### 12 Badkuip bevestigen (afb. 12)

> Kies bevestigingsmateriaal dat geschikt is voor de betreffende ondergrond.

#### 20 Whirlsysteem controleren (afbeelding 20)

- > Whirlsysteem 10 minuten inschakelen: bij cycli met intensiteitsniveaus deze eenmaal volledig doorlopen.
- > Water in het bad laten staan, 10 minuten wachten.
- > Dichtheid controleren.
- > Als aanpassingen nodig zijn, de controle herhalen.

#### 25 Inspectie (afb. 25)

> Voor inspectiedoeleinden moet de badkuip uit de ommanteling worden getild.



## Elektrische installatie



Stroomvoorziening

76xxxx xx x xx xx00: 50 Hz, 220 - 240 V AC

76xxxx xx x xx xx06: 60 Hz, 220 - 240 V AC

Zekering  
RCD

$I_N = 16 \text{ A}$

$I_{\Delta N} \leq 30 \text{ mA}$

### Voorinstallatie

- > Vastgelegde toevoerleiding voor stroomtoevoer leggen (voor Combi/Jet L met temperatuurmodule zijn er 2 toevoerleidingen nodig):
  - aparte zekering en lekstroomschakelaar (RCD) voorschakelen
  - met alle polen gescheiden hoofdschakelaar buiten de aangegeven beschermingszones (0 - 2) voorschakelen
  - Toevoerleiding 3000 mm laten uitsteken
- > Aardleiding leggen:
  - Leiding 3000 mm laten uitsteken

Beschermende zones volgens DIN VDE 0100-701



\* of hoogte van de hoogste vast aangebrachte douchekop/wateruitlaat, afhankelijk wat hoger is

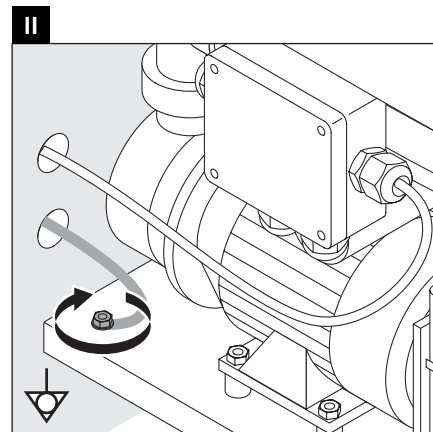
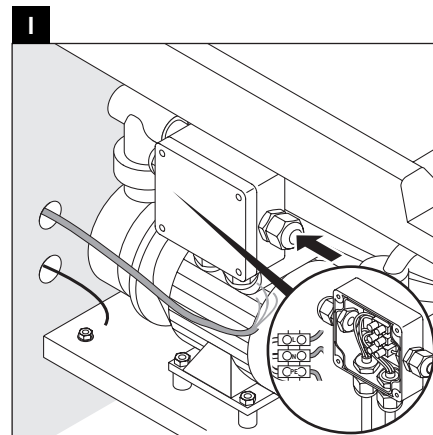
### 16 Whirlbad aansluiten (afb. 16)

**AANWIJZING!** Functiestoringen vermijden!

- Leidingen niet met kabelbinders samenbinden.
- Toevoerleiding niet evenwijdig aan de regelleidingen leggen.

**I** Toevoerleiding(en) op stopcontact aansluiten.

**II** Aardleiding op whirlbad aansluiten.





## Información importante

### Instrucciones de montaje

Estas instrucciones de montaje acompañan a la bañera Duravit y es necesario leerlas cuidadosamente antes del montaje.

### Explicación de las indicaciones y símbolos de advertencia

**⚠ ¡PELIGRO!** Riesgo elevado, peligro de muerte o lesiones graves

**¡ADVERTENCIA!** Posibles daños materiales



Indica el capítulo **Instalación eléctrica**



Indica una **advertencia acerca del montaje** en este capítulo



Fíjese que no haya, por ejemplo, arañazos



Tiempo necesario (por ejemplo, 10 minutos)



Compruébese la estanqueidad



Indicación de temperatura

Consola de mandos

○ ○ ○ (cantidad sujeta al sistema de hidromasaje)

### Instaladores y sus cualificaciones

La bañera de hidromasaje únicamente podrán montarla instaladores sanitarios cualificados. La instalación eléctrica solo podrán realizarla instaladores eléctricos cualificados.

**¡ADVERTENCIA!** Deberán cumplirse sin restricciones las instrucciones de instalación de las empresas de suministro locales y las normas específicas de cada país.

### Advertencias de seguridad

**⚠ ¡PELIGRO!** Peligro de muerte por descarga eléctrica.

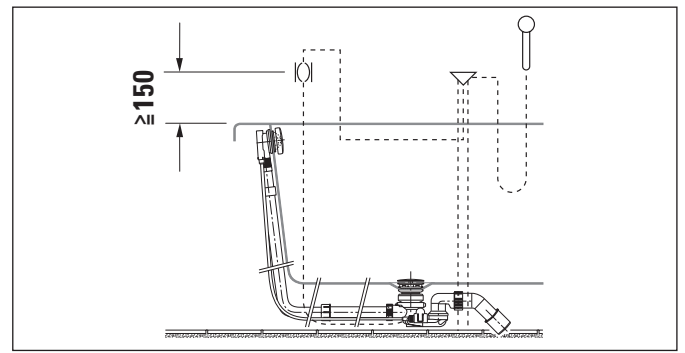
### Advertencia acerca del montaje

Antes de llevar a cabo el montaje, tener en cuenta las fichas de preinstalación. Pueden descargarse en Internet del sitio web [www.duravit.com](http://www.duravit.com).

### ¡ADVERTENCIA!

En bañeras con entrada de agua en la base es imprescindible instalar un interruptor de tubería (a cargo del propietario).

> Obsérvese el esquema de montaje.



### 12 Fijar la bañera (imagen 12)

> El material de fijado deberá escogerse de acuerdo con la naturaleza del suelo.

### 20 Comprobar el sistema de hidromasaje (imagen 20)

- > Encender el sistema de hidromasaje durante 10 minutos: si hay ciclos de distintos niveles de intensidad, completar cada uno una vez.
- > Dejar el agua en la bañera y esperar 10 minutos.
- > Comprobar la estanqueidad.
- > En caso de tener que realizar ajustar, volver a realizar la prueba.

### 25 Registro (imagen 25)

> Para el registro es necesario sacar la bañera del faldón.





## Instalación eléctrica



Suministro eléctrico

76xxxx xx x xx xx00: 50 Hz, 220 - 240 V AC

76xxxx xx x xx xx06: 60 Hz, 220 - 240 V AC

Fusible  
DDR

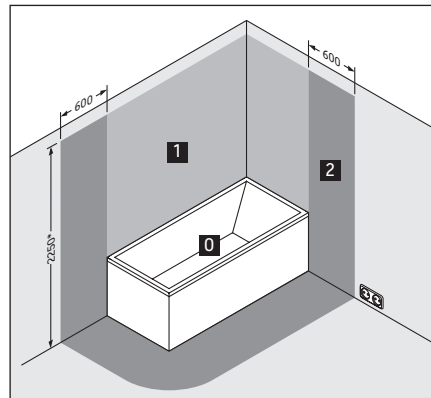
$I_N = 16 A$

$I_{\Delta N} \leq 30 mA$

### Preinstalación

- > Colocar el cable para el suministro eléctrico bien fijado (para Combi/Jet L con módulo de temperatura se precisan 2 cables de alimentación):
  - Instalar por separado un fusible y un dispositivo diferencial (DDR)
  - Instalar un interruptor principal omnipolar fuera de las zonas de seguridad 0, 1 y 2
  - Dejar que el cable de alimentación sobresalga 3.000 mm
- > Instalar el cable de conexión equipotencial:
  - Dejar que el cable sobresalga 3.000 mm

Zonas de protección según la norma DIN VDE 0100-701



\* o la altura del rociador superior/ salida de agua situada a mayor altura, dependiendo de lo que esté más arriba

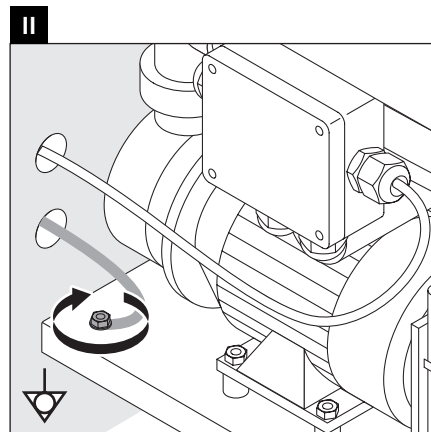
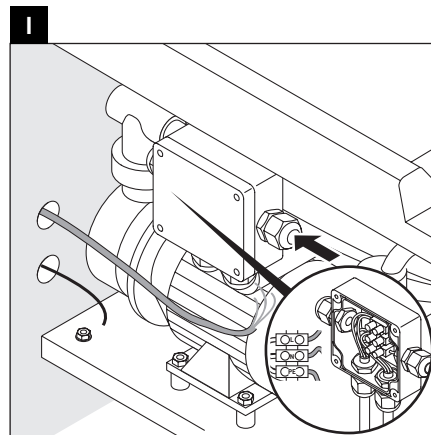
### 16 Fijar el sistema de hidromasaje (imagen 16)

**¡ADVERTENCIA!** Para evitar los fallos de funcionamiento

- No atar los cables juntos con una brida.
- No colocar el cable de alimentación paralelo a los cables de mando.

**I** Conectar el(los) cable(s) de alimentación a la toma de corriente.

**II** Enchufar a la bañera de hidromasaje el cable de compensación de potencia.





## Indicazioni importanti

### Istruzioni di montaggio

Le presenti istruzioni di montaggio sono parte integrante della cabina doccia con bagno turco Duravit e devono essere lette con attenzione prima dell'installazione del prodotto.

#### Legenda

**! PERICOLO!** In caso di rischio elevato, pericolo di morte o gravi infortuni

**NOTA!** In caso di rischio di danni alle cose



Riferimento al capitolo **Installazione elettrica**



Riferimento alla **nota al montaggio** riportata qui sotto



Richiesta di ispezione visiva (es. per cercare graffi)



00:10:00

Indicazione della durata (es. 10 minuti)



Richiesta di verifica della tenuta stagna



Indicazione della temperatura

○ ○ ○ Unità di comando (La quantità è in funzione del sistema idromassaggio)

#### Destinatari e competenza

La vasca idromassaggio deve essere installata esclusivamente da tecnici specializzati e qualificati. L'installazione elettrica deve essere eseguita solo da elettricisti qualificati.

**NOTA!** Nell'installazione rispettare sempre rigorosamente le normative specifiche di enti di approvvigionamento locali e le norme nazionali.

#### Avvertenze di sicurezza

**! PERICOLO!** Pericolo di morte da scossa elettrica.

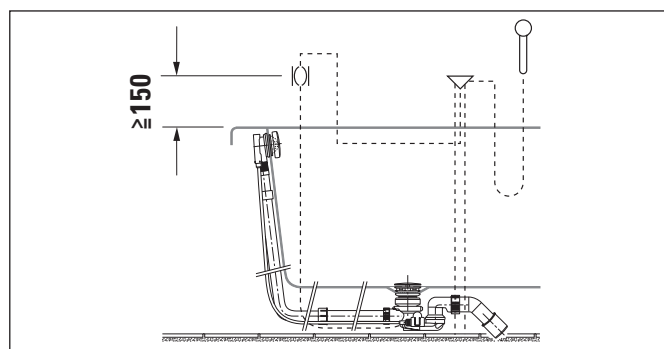
### Nota al montaggio

Prima di eseguire il montaggio osservare le schede tecniche di preinstallazione. Tali schede sono scaricabili da internet al sito [www.duravit.com](http://www.duravit.com).

#### NOTA!

Nelle vasche con erogazione dalla piletta è assolutamente necessario utilizzare un disconnettore tubo fornito dal cliente.

> Osservare lo schema di montaggio.



#### 12 Fissare la vasca (grafico 12)

> Scegliere il materiale di montaggio in base alle caratteristiche del pavimento.

#### 20 Verificare il sistema idromassaggio (grafico 20)

- > Inserire il sistema idromassaggio per 10 minuti: per circuiti con livelli d'intensità eseguire un completo ciclo.
- > Lasciare l'acqua nella vasca, attendere 10 minuti.
- > Verificare la tenuta stagna.
- > In caso siano necessari eseguire degli adattamenti, ripetere la verifica.

#### 25 Revisione (grafico 25)

> Per la manutenzione è necessario sollevare la vasca fuori dal pannello di rivestimento.



## Installazione elettrica



Alimentazione elettrica

76xxxx xx x xx xx00: 50 Hz, 220 - 240 V CA

76xxxx xx x xx xx06: 60 Hz, 220 - 240 V CA

Interruttore magnetotermico  
Salvavita (RCD)

$I_N = 16 A$

$I_{\Delta N} \leq 30 mA$

### Preinstallazione

- > Predisporre il cavo di alimentazione (per Combi/Jet L con modulo temperatura sono necessari 2 cavi di alimentazione):
  - Predisporre una messa a terra ed un salvavita (RCD) separati
  - Predisporre un interruttore principale onnipolare sezionatore fuori dalle zone di protezione indicate (0 - 2)
  - Far fuoriuscire il cavo di alimentazione per una lunghezza di 3000 mm
- > Posare il cavo per il collegamento equipotenziale:
  - Far fuoriuscire il cavo per una lunghezza di 3000 mm

Zone di protezione secondo la normativa DIN VDE 0100-701



\*oppure altezza della doccia/entrata acqua fissa più alta nel caso sia superiore

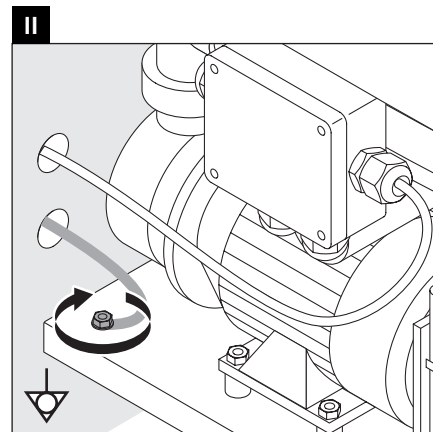
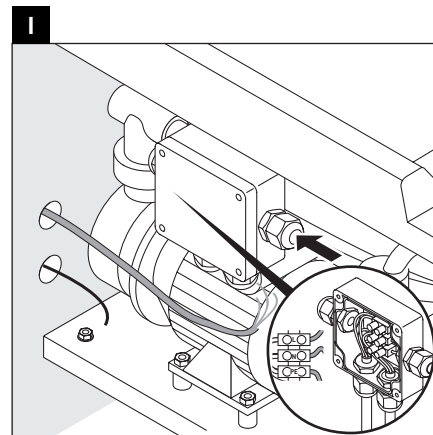
### 16 Collegare la vasca idromassaggio (grafico 16)

**NOTA!** Evitare anomalie di funzionamento!

- Non legare insieme le tubazioni con legacavo.
- Non posare il cavo di alimentazione parallelo ai cavi di comando.

**I** Collegare il cavo/i cavi di alimentazione alla scatola di allacciamento.

**II** Collegare il cavo equipotenziale alla vasca idromassaggio.





## Indicações importantes

### Sobre as instruções de montagem

Estas instruções de montagem são parte integrante da banheira Duravit e devem ser lidas com atenção antes da montagem.

### Descrição das palavras-chave e dos símbolos

**! PERIGO!** Com alto risco, perigos mortais, ferimentos graves

**NOTA!** Em caso de possíveis danos materiais



Referência ao capítulo **Instalação eléctrica**



Referência à **informação de montagem** neste capítulo



Solicitação para examinar  
(p.ex: em relação a arranhões)



Indicação da duração (por ex. 10 minutos)



Solicitação para verificar a estanqueidade



Indicação da temperatura

Unidade de comando

○ ○ ○ (o número depende do sistema Whirl)

### Grupo-alvo e qualificação

A banheira de hidromassagem só deve ser montada por instaladores sanitários qualificados. A instalação eléctrica só deve ser realizada por instaladores eléctricos qualificados.

**NOTA!** Devem ser respeitadas as directivas de instalação locais assim como as normas específicas do país.

### Indicações de segurança

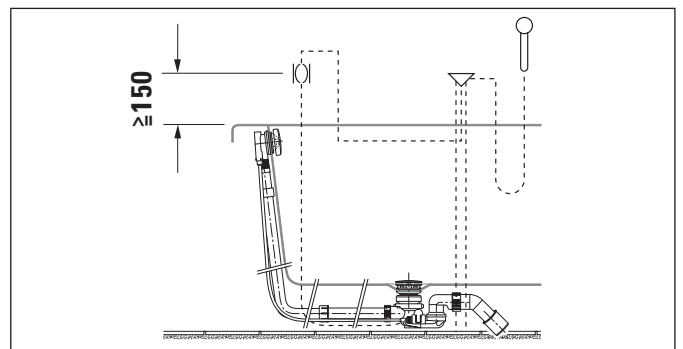
**! PERIGO!** Perigo de vida devido a choque eléctrico.

### Indicações de montagem

Antes da montagem devem ser observadas as fichas de pré-instalação. Estas encontram-se na internet, para download, em [www.duravit.com](http://www.duravit.com).

### NOTA!

Em caso de tinas com admissão na base é necessário um interruptor de tubos por parte do proprietário.  
> Ter em atenção o esquema de montagem.



### 12 Fixar a banheira (gráfico 12)

> Seleccionar o material de fixação de acordo com as características do chão.

### 20 Verificar o sistema Whirl (gráfico 20)

- > Ligar o sistema Whirl durante 10 minutos: em circuitos com níveis de intensidade, estes devem funcionar uma vez por completo.
- > Encher a banheira com água e aguardar 10 minutos.
- > Verificar a estanqueidade.
- > Se forem necessárias adaptações, deverá repetir a verificação.

### 25 Inspeção e manutenção (gráfico 25)

> Para inspeção e manutenção é necessário levantar a banheira do painel.



## Instalação eléctrica



Alimentação de corrente eléctrica

76xxxx xx x xx xx00: 50 Hz, 220 - 240 V AC

76xxxx xx x xx xx06: 60 Hz, 220 - 240 V AC

Protecção

$I_N = 16 A$

Protecção diferencial residual

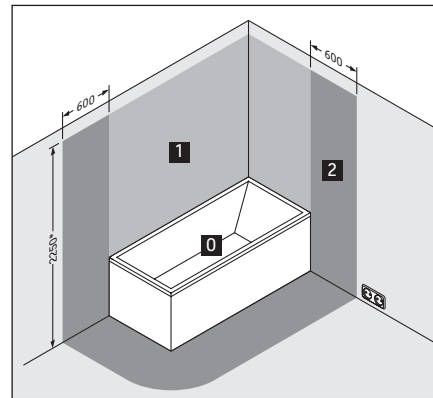
$I_{\Delta N} \leq 30 mA$

pt

### Pré-instalação

- > Cabo de alimentação instalado de forma fixa para alimentação de corrente eléctrica (para Combi/Jet L com módulo de temperatura são necessárias duas tubulações):
  - instalar um disjuntor separado e um dispositivo de protecção diferencial residual
  - instalar um interruptor multipolar, fora das zonas de protecção previstas (0 - 2)
  - Deixar o cabo de alimentação sobressair 3 000 mm
- > Instalar o cabo de alimentação equipotencial:
  - Deixar o cabo sobressair 3 000 mm

Zonas de protecção conforme DIN VDE 0100-701



\* ou altura do chuveiro/saída de água, fixo, mais alto; o que for mais alto

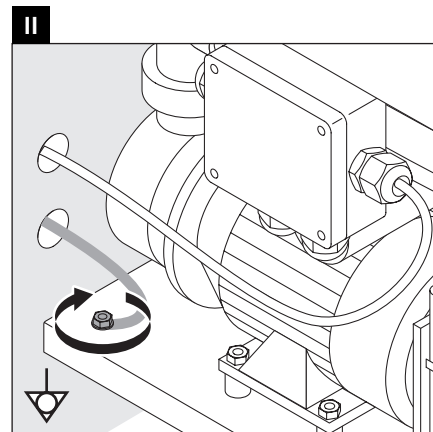
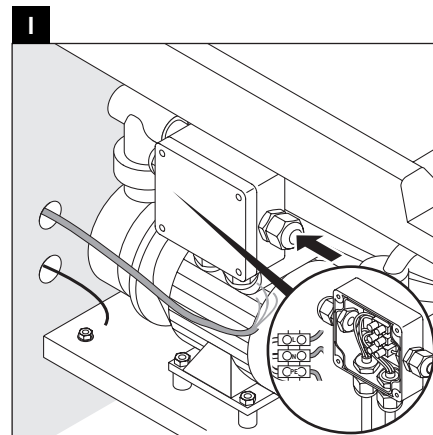
### 16 Conectar a banheira de hidromassagem (gráfico 16)

**NOTA!** Evitar erros de funcionamento!

- Não amarrar os cabos com agrupadores de cabos.
- Não instalar o cabo de alimentação paralelamente aos condutores de comando.

**I** Ligar o(s) cabo(s) de alimentação à tomada de rede eléctrica.

**II** Conectar o cabo de compensação de potencial à banheira de hidromassagem.





## Vigtige henvisninger

### Om monteringsvejledningen

Denne monteringsvejledning hører med til Duravit badekarret og skal læses omhyggeligt igennem før monteringen.

### Forklaring af signalordene og symbolerne

**! FARE!** Ved høj risiko, fare med døden til følge, alvorlige kvæstelser

**BEMÆRK!** Ved mulige produktskader



Der henvises til kapitel **Einstallation**



Henviser til **monteringsanvisninger** i dette kapitel



Opfordrer til visuel kontrol (f.eks. for ridser)



Angivelse af varighed (f.eks. 10 minutter)



Opfordrer til at kontrollere for tæthed



Angivelse af temperatur

Betjeningsenhed

○ ○ ○ (antal retter sig efter spasystemet)

### Målgruppe og kvalifikation

Spa-badekarret må kun monteres af uddannede sanitærinstallatører. Einstallationen må kun gennemføres af uddannede el-installatører.

**BEMÆRK!** Lokale montageregulationer og landespecifikke standarder skal altid overholdes.

### Sikkerhedshenvisninger

**! FARE!** Livsfare som følge af elektrisk stød.

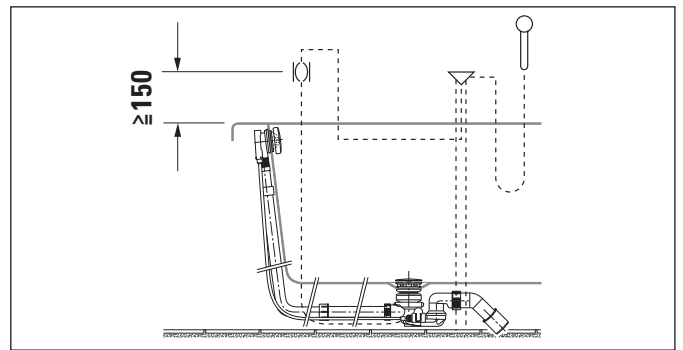
### Monteringsanvisninger

Følg forinstallationsarkene, før montering finder sted. Disse kan downloades fra internettet under [www.duravit.com](http://www.duravit.com).

#### **BEMÆRK!**

Ved kar med indløb i bunden SKAL der installeres en rørafbryder på anvendelsesstedet.

> Se installationskemaet



#### **12** Kar fastgøres (grafik 12)

> Vælg fastgørelsesmateriale afhængigt af gulvets beskaffenhed.

#### **20** Spasystem kontrolleres (grafik 20)

- > Tænd for spasystemet i 10 minutter: Ved kredsløb med intensitetstrin: Lad dem løbe komplet igennem en gang.
- > Fyld karret med vand, vent i 10 minutter.
- > Kontroller, at alt er tæt.
- > Gentag kontrollen, hvis det er nødvendigt at tilpasse noget.

#### **25** Revision (grafik 25)

> Til revision skal karret løftes ud af skørtet.



## Elinstallation



Strømforsyning

76xxxx xx x xx xx00: 50 Hz, 220 - 240 V AC

76xxxx xx x xx xx06: 60 Hz, 220 - 240 V AC

Afsikring  
RCD

$I_N = 16 A$

$I_{\Delta N} \leq 30 mA$

### Forinstallation

- > Træk fastinstalleret elledning til strømforsyning (for Combi/Jet L med temperaturmodul er 2 elledninger påkrævet):
  - Forkobl separat afsikring og fejlstrøm-beskyttelsesanordning (RCD)
  - Forkobl en hovedafbryder til afbrydelse af alle poler uden for de fastlagte beskyttelseszoner (0 - 2)
  - Sørg for, at elledningen stikker 3 000 mm ud
- > Træk en ledning til potentialeudligning:
  - Sørg for, at ledningen stikker 3 000 mm ud

### Beskyttelseszoner iht. DIN VDE 0100-701



\* eller højde på det højeste, fast anbragte brusehoved/vandafløb; afhængigt af, hvad der ligger højest

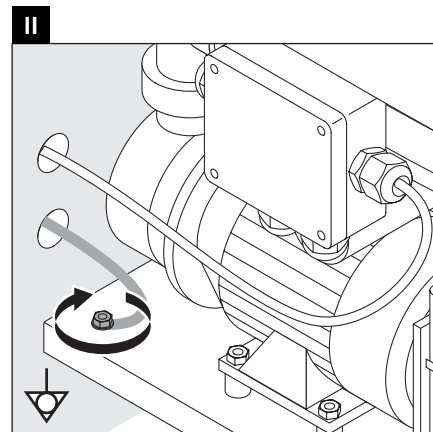
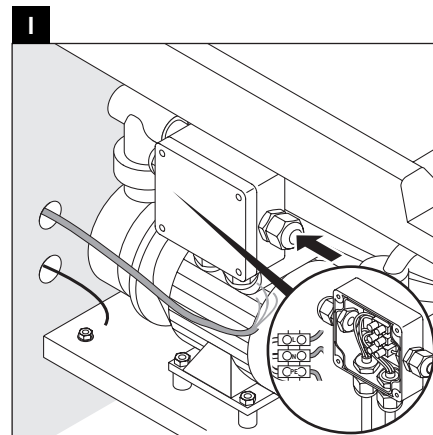
### 16 Spa-badekar tilsluttes (grafik 16)

**BEMÆRK!** Undgå funktionsfejl!

- Bind ikke ledninger sammen med kabelholdere.
- Træk ikke en elledning parallelt med styreledningerne.

**I** Tilslut elledningen/elledningerne til nettilslutningsdåsen.

**II** Tilslut potentialeudligningsledningen til spa-badekarret.





## Tärkeitä ohjeita

### Asennusohjeesta

Tämä asennusohje on osa Duravit-kylpyammetta ja se on luettava huolellisesti ennen asennusta.

### Merkkisanojen ja symbolien selitys

**VAARA!** Erittäin vaarallisessa tilanteessa, kuolettavissa vaaroissa, vakavissa vammoissa

**OHJE!** Mahdollisten aineellisten vahinkojen sattuessa



Viittaus lukuun **Sähköasennus**



Viite tässä luvussa olevaan **asennusohjeeseen**



Pyyntö silmämääräiseen tarkastukseen (esim. naarmujen varalta)



00:10:00

Ajallinen kesto (esim. 10 minuuttia)



Pyyntö tiiviiden tarkastamiseen



Lämpötilatieto

Hallintalaite

○ ○ ○ (määrä riippuu porejärjestelmästä)

### Kohderyhmä ja pätevyys

Poreammeen saavat asentaa ainoastaan koulutetut saniteettialan asentajat. Sähköasennuksen saavat suorittaa ainoastaan koulutetut sähköasentajat.

**OHJE!** Paikallisen vesilaitoksen asennusmääräyksiä sekä maakohtaisia normeja on noudatettava rajoituksetta.

### Turvaohjeet

**VAARA!** Sähköiskusta aiheutuva hengenvaara.

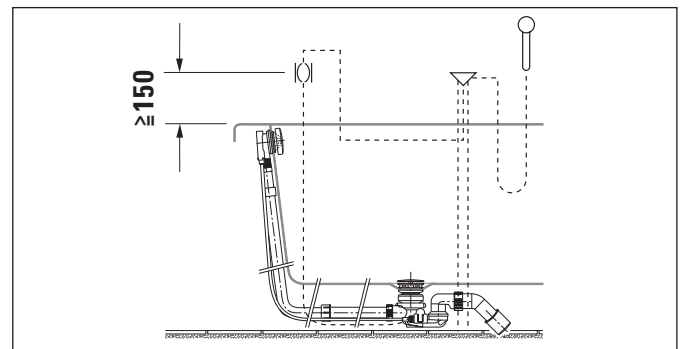
### Asennusohjeet

Huomioi esiasennustietolehtiset ennen asennusta. Nämä voidaan ladata Internetistä osoitteesta [www.duravit.com](http://www.duravit.com).

### OHJE!

Ammeissa, joiden pohjassa on tuloaukko, pitää käyttöpaikalla olla ehdottomasti takaisinvirtauksen esto.

> Ota huomioon asennuskaavio



### 12 Ammeen kiinnittäminen (kuva 12)

> Valitse kiinnitysmateriaali lattia ominaisuuksien mukaan.

### 20 Porejärjestelmän tarkastaminen (kuva 20)

> Kytke porejärjestelmä päälle 10 minuutiksi: Käy tehotasoilla varustettujen kiertojen tehotasot kerran kokonaan läpi.  
> Laske vettä altaaseen, odota 10 minuuttia.  
> Tarkasta tiiviys.  
> Mikäli sovitukset ovat tarpeen, toista tarkastus.

### 25 Huolto (kuva 25)

> Huoltoa varten amme on nostettava pois etulevykehikosta.





## Sähköasennus



Virransyöttö

76xxxx xx x xx xx00: 50 Hz, 220 - 240 V AC

76xxxx xx x xx xx06: 60 Hz, 220 - 240 V AC

Suojastus  
RCD

$I_N = 16 A$

$I_{\Delta N} \leq 30 mA$

### Esiasennus

- > Vedä kiinteä tulojohto virransyöttöä varten (Combi/Jet L varten on lämpötilamoduuli tarpeen, jossa on 2 tulojohtoa):
  - kytke eteen erillinen suojastus ja vikavirtasuojalaite (RCD)
  - kytke eteen kaikinapaisesti erottava pääkytkin annettujen suojavyöhykkeiden (0 - 2) ulkopuolelle
  - Anna tulojohdon näkyä ulos 3000 mm
- > Vedä johto potentiaalintasausta varten:
  - Anna johdon näkyä ulos 3000 mm

DIN VDE 0100-701:n mukaiset suojavyöhykkeet



\* tai korkeimman kiinteästi asennetun suihkun suuttimen / veden ulostulon korkeudelle; korkeamman mukaan

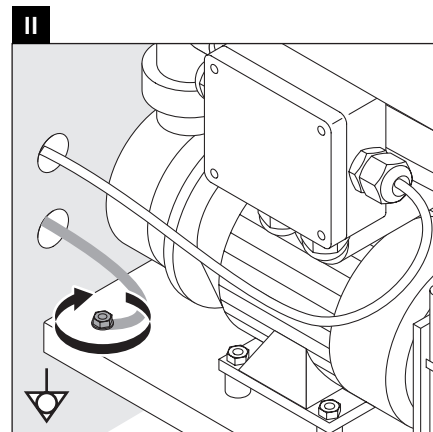
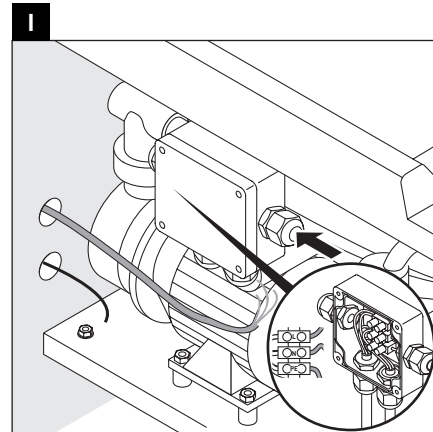
### 16 Poreammeen liittäminen (kuva 16)

**OHJE!** Vältä toimintahäiriöitä!

- Älä sido johtoja yhteen nippusiteillä.
- Älä vedä tulojohtoa rinnakkain ohjausjohtojen kanssa.

**I** Liitä tulojohto verkkoliitännärasiaan.

**II** Liitä potentiaalintasausjohto poreammeeseen.





## Viktig informasjon

### Til monteringsanvisningen

Denne monteringsanvisningen hører med til Duravit-badekaret og skal leses grundig før montering.

### Forklaring av signalord og symbol

**! FARE!** Ved høy risiko, dødelige farer, store personskader

**MERK!** Ved mulig produktskader



Henvisning til kapittel **Elektroinstallasjon**



Henvisning til **Monteringstips** i dette kapittelet



Oppfordring til visuell kontroll (f.eks. med tanke på riper)



00:10:00 Angivelse av varighet (f.eks. 10 minutter)



Oppfordring til kontroll av tetthet



Angivelse til temperatur

Betjeningsenhet

○ ○ ○ (antall retter seg etter Whirlsystemet)

### Målgruppe og kvalifisering

Whirlkaret skal kun monteres av utdannede VVS-montører. Elektroinstallasjon skal kun foretas av utdannede elektrikere.

**MERK!** Lokale og nasjonale standarder skal alltid overholdes ved montering.

### Sikkerhetsanvisninger

**! FARE!** Livsfare fra strømstøt.

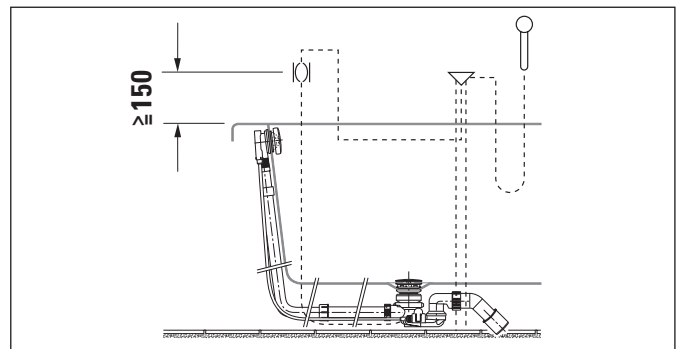
### Monteringstips

Før montering, følg forinstallasjons-databladene. Disse kan du laste ned på internett på [www.duravit.com](http://www.duravit.com).

### MERK!

Ved kar med innløp på bunnen er det nødvendig med en rørvbryter på stedet til installasjonen.

> Følg installasjonsskjema.



### 12 Feste karet (figur 12)

> Velg festemateriale avhengig av gulvets beskaffenhet.

### 20 Kontroller Whirlsystemet (figur 20)

- > Slå på Whirlsystemet i 10 minutter: ved kretsløp med intensitetstrinn skal disse gås komplett gjennom en gang.
- > Fyll vann i karet, vent i 10 minutter.
- > Kontroller at det er tett.
- > Dersom det er nødvendig med tilpasninger, gjenta testen.

### 25 Inspeksjon (figur 25)

> For inspeksjon må karet løftes ut av "skjørtet".



## Elektroinstallasjon



Strømforsyning

76xxxx xx x xx xx00: 50 Hz, 220 - 240 V AC

76xxxx xx x xx xx06: 60 Hz, 220 - 240 V AC

Sikring  
RCD

$I_N = 16 \text{ A}$

$I_{\Delta N} \leq 30 \text{ mA}$

### Forinstallasjon

- > Trekk fast tilførselsledning for strømforsyning (for Combi/Jet L med temperaturmodul er det påkrevet med 2 tilførselsledninger):
  - separat sikring og jordfeilbryter (RCD) skal forkobles
  - skillende hovedbryter for alle poler utenfor de angitte beskyttelsessonene (0 - 2) forkobles
  - la elledningen stikke 3000 mm ut
- > Strekk ledning for potensialutligning:
  - la elledningen stikke 3000 mm ut

### Beskyttelsessoner etter DIN VDE 0100-701



\* eller i høyden av den høyeste plasserte dusjhodet/vannkran, alt etter hva som er høyest.

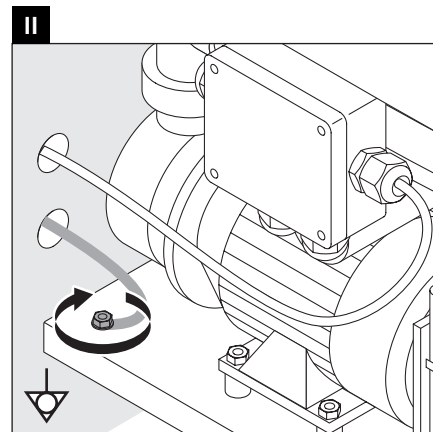
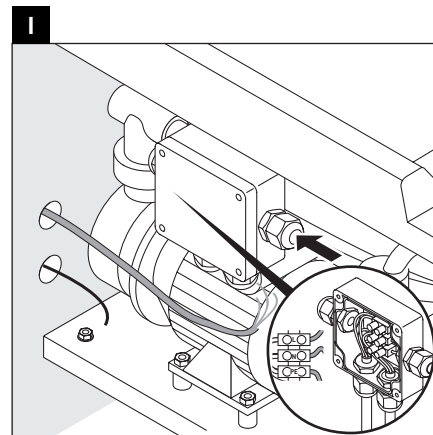
### 16 Koble til Whirlkaret (figur 16)

**MERK!** Unngå funksjonsfeil!

- Ikke koble sammen ledningene med kabelstrips.
- Ikke legg tilførselsledningen parallell med styreledningen.

**I** Koble tilførselsledningen til nettkoblingsboksen.

**II** Koble potensialutligningen til Whirlkaret.





## Viktig information

### Om monteringsanvisningen

Monteringsanvisningen utgör en del av Duravit-badkaret. Läs noga igenom den före monteringen.

### Förklaring till signalord och symboler

**! FARA!** Vid hög risk, dödsrisk, svåra skador

**OBS!** Vid eventuella sakskador



Hänvisning till kapitlet **Einstallation**



Hänvisning till **monteringsanvisningen** i det här kapitlet



Uppmaning till besiktning (t.ex. repor)



Uppgift om tidslängd (t.ex. 10 minuter)



Uppmaning till täthetskontroll



Uppgift om temperatur

○ ○ ○ Reglage (antalet beror på bubbelsystemet)

### Målgrupp och kvalifikationer

Bubbelbadkaret får bara monteras av utbildade VVS-installatörer. Einstallationen får bara göras av utbildade elinstallatörer.

**OBS!** Följ ovillkorligen gällande normer och lokala installationsföreskrifter.

### Säkerhetsanvisningar

**! FARA!** Livsfara p.g.a. elstötar.

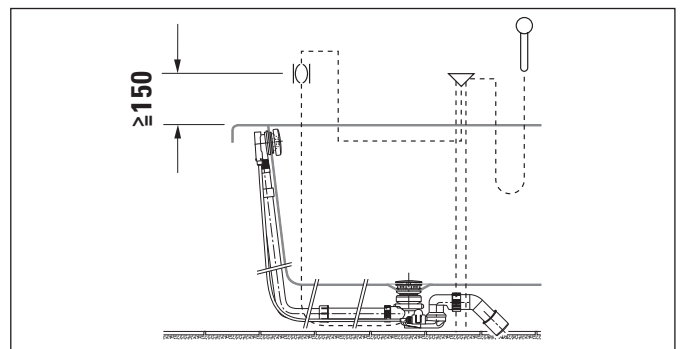
### Monteringsanvisningar

Läs noga igenom databladerna om förinstallation före montering. Gå in på [www.duravit.com](http://www.duravit.com) för att ladda ner dem.

#### **OBS!**

Vid badkar med bottentillopp krävs en hydraulisk frånkopplare.

> Beakta monteringsstaten.



#### **12** Sätt fast karet (bild 12)

> Välj fästelement med hänsyn till underlagets beskaftenhet.

#### **20** Kontrollera bubbelsystemet (bild 20)

- > Koppla in bubbelsystemet i 10 minuter: vid cirkulation med intensitetssteg, låt cirkulera fullständigt en gång.
- > Tappa vatten i badkaret och vänta i 10 minuter.
- > Gör en täthetskontroll.
- > Upprepa kontrollen om justeringar gjorts.

#### **25** Inspektion (bild 25)

> Vid inspektion måste karet lyftas upp ur panelen.



## Elinstallation



Strömförsörjning

76xxxx xx x xx xx00: 50 Hz, 220 - 240 V AC

76xxxx xx x xx xx06: 60 Hz, 220 - 240 V AC

Säkring  
RCD

$I_N = 16 \text{ A}$

$I_{\Delta N} \leq 30 \text{ mA}$

### Förinstallation

- > Dra en fast förlagd matarledning för strömförsörjning (för Combi/Jet L med temperaturmodul krävs 2 matarledningar):
  - anslut via separat säkring och jordfelsbrytare (RCD)
  - anslut via allpolig huvudströmställare utanför de angivna skyddszonerna (0-2)
  - Se till att matarledningen sticker ut 3 000 mm
- > Dra en ledning för potentialutjämning:
  - Se till att ledningen sticker ut 3 000 mm

### Skyddszoner enligt DIN VDE 0100-701



\* eller höjden på det högst placerade fasta duschhuvudet/vattenutloppet; beroende på vilket som sitter högst

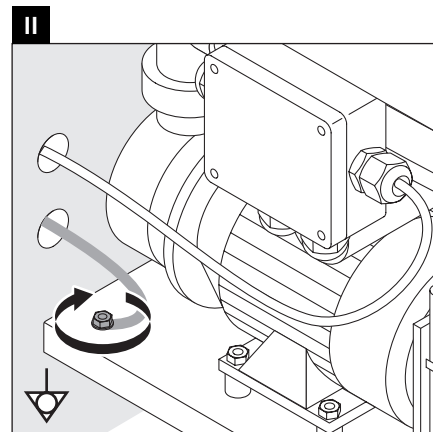
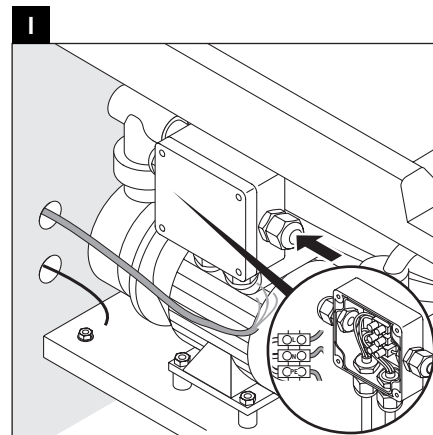
### 16 Anslut bubbelbadkaret (bild 16)

**OBS!** Undvik funktionsfel!

- Bind inte samman ledningarna med kabelband.
- Dra inte matarledningen parallellt med styrledningarna.

**I** Anslut matarledningen/ledningarna till anslutningsdosan.

**II** Anslut ledningen för potentialutjämning till bubbelbadkaret.





## Olulised nõuanded

### Paigaldusjuhendist

Käesolev paigaldusjuhend on Duravit-vanni koostisosa ja tuleb enne paigaldamist hoolikalt läbi lugeda.

### Signaalsõnade ja sümbolite seletus

**! OHT!** Suur risk, surmaoht, rasked vigastused

**VIIDE!** Materiaalse kahju tekkimise oht



Viide peatükile **Elektripaigaldus**



Viide **paigaldusnõuannetele** käesolevas peatükis



Visuaalse kontrolli nõue (nt kriimustused)



00:10:00

Aja näit (nt 10 minutit)



Lekkekindluse kontrolli nõue



Temperatuuri näit

Juhtimispuul

○ ○ ○ (arv sõltub mullisüsteemist)

### Sihtrühm ja kvalifikatsioon

Mullivanni tohivad paigaldada ainult vastava väljaõppe saanud sanitaarseadmete paigaldajad. Elektripaigaldust tohivad teha ainult spetsiaalse väljaõppe saanud elektripaigaldajad.

**VIIDE!** Pidada rangelt kinni kohalike tarneettevõtete paigalduseeskirjadest, samuti riigispetsiifilistest standarditest.

### Ohutusnõuanded

**! OHT!** Eluohtlik elektrilöögi tagajärjel.

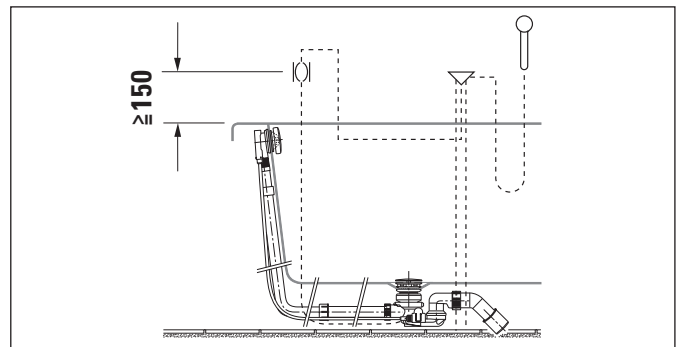
### Paigaldusnõuanded

Enne paigaldamist lugeda läbi eelpaigalduse andmelehed. Need leiab allalaadimiseks internetist aadressil [www.duravit.com](http://www.duravit.com).

#### VIIDE!

Põhja äravooluga vannide puhul peab tellija tingimata paigaldama torukatkesti.

> Juhinduge paigaldusskeemist.



#### 12 Vanni kinnitamine (joonis 12)

> Kinnitusmaterjal valida vastavalt põranda materjalile.

#### 20 Mullisüsteemi kontrollimine (joonis 20)

- > Lülitada mullisüsteem 10 minutiks sisse: teha üks kord läbi kõik intensiivsusastmed.
- > Lasta vesi vanni, oodata 10 minutit.
- > Kontrollida lekkekindlust.
- > Kui on vaja teha kohandusi, korrata kontrollimist.

#### 25 Kontrollimine (joonis 25)

> Kontrollimiseks tuleb vann paneeli seest välja tõsta.



## Elektripaigaldus



Vooluvarustus

76xxxx xx x xx xx00: 50 Hz, 220 - 240 V AC

76xxxx xx x xx xx06: 60 Hz, 220 - 240 V AC

Kaitse  
RCD

$I_N = 16 \text{ A}$

$I_{\Delta N} \leq 30 \text{ mA}$

### Eelpaigaldus

- > Paigaldage fikseeritud kaablid voolutoite jaoks (temperatuurimooduliga vanni Combi/Jet L jaoks on vaja kahte toitejuhet):
  - eellülitada eraldi kaitse ja rikkevoolukaitseüliti (RCD)
  - eellülitada kogu vooluringi lahutav pealüti väljaspool etteantud kaitsetsoone (0 - 2)
  - Jätta toitekaabli ots 3 000 mm pikkuselt välja
- > Potentsiaali ühtlustamise juhtme paigaldamine:
  - Jätta toitekaabli ots 3 000 mm pikkuselt välja

### 16 Mullivanni ühendamise (joonis 16)

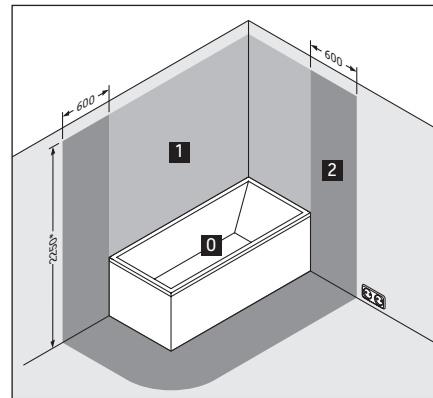
**VIIDE!** Vältida talitlushäireid!

- Juhtmeid ei tohi ühendada juhtmeköidistega.
- Toitekaablit ei tohi paigaldada paralleelselt juhtkaablitega.

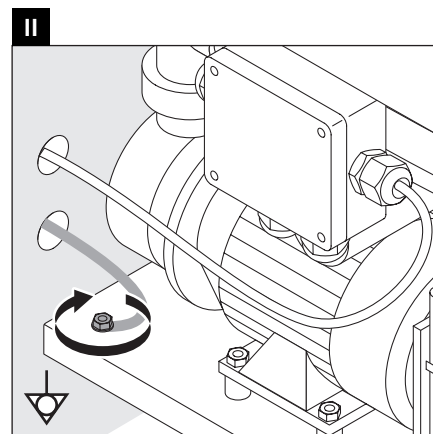
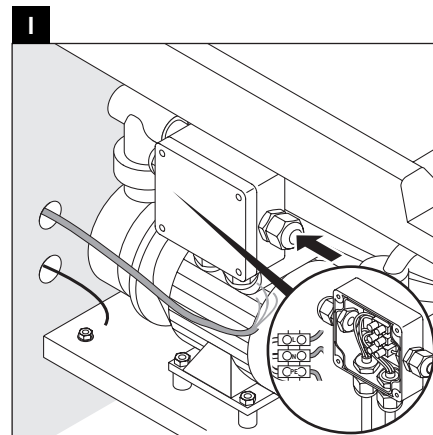
**I** Ühendage toitevoolik(lud) pistikupesaga.

**II** Ühendada potentsiaali ühtlustamise juhe mullivanni külge.

### Kaitsetsoonid DIN VDE 0100-701 järgi



\* või kõige kõrgema kindlalt paigaldatud dušiootsiku/ vee väljavooluava kõrgus; vastavalt sellele, mis on kõrgem





## Ważne informacje

### 0 instrukcji montażu

Niniejsza instrukcja montażu jest dostarczana z wanną firmy Duravit. Przed rozpoczęciem montażu należy dokładnie zapoznać się z jej treścią.

### Objaśnienie haseł i symboli

**! NIEBEZPIECZEŃSTWO!** Przy wysokim ryzyku, śmiertelnych zagrożeniach, ciężkich obrażeniach

**WSKAZÓWKA!** W przypadku możliwych uszkodzeń



Odsyłacz do rozdziału **Instalacja elektryczna**



Odsyłacz do **wskazówek montażowych** zawartych w tym rozdziale



Konieczna kontrola wzrokowa (np. pod kątem zadrapań)



Określenie czasu (np. 10 minut)



Zalecane sprawdzenie szczelności



Określenie temperatury

Panel obsługi

○ ○ ○ (liczba zależy od systemu hydromasażu)

### Grupa docelowa i kwalifikacje

Wannę z hydromasażem mogą montować tylko odpowiednio przygotowani instalatorzy sanitarni. Instalacja elektryczna może być przeprowadzana wyłącznie przez wykwalifikowanych elektryków.

**WSKAZÓWKA!** Instalacja musi być zgodna z obowiązującymi normami oraz standardami obowiązującymi w danym kraju.

### Wskazówki bezpieczeństwa

**! NIEBEZPIECZEŃSTWO!** Zagrożenie życia na skutek porażenia prądem.

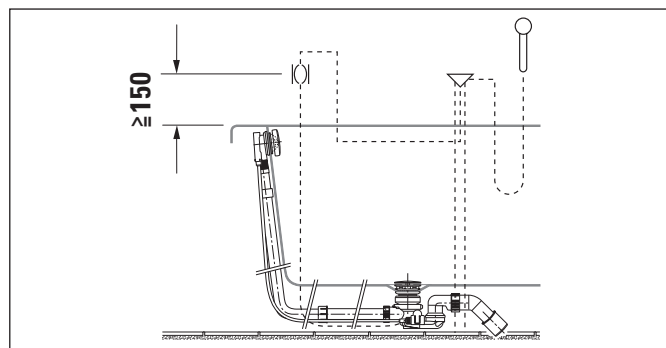
### Wskazówki montażowe

Przed montażem zapoznać się ze specyfikacjami instalacyjnymi. Są one dostępne do pobrania w Internecie na stronie [www.duravit.com](http://www.duravit.com).

#### WSKAZÓWKA!

W przypadku wanien z dopływem w dnie bezwzględnie konieczny jest montaż przerywacza rurowego (poza zakresem dostawy).

> Przestrzegać schematu montażowego



#### 12 Mocowanie wanny (rys. 12)

> Materiał mocujący należy dobrać odpowiednio do parametrów podłogi.

#### 20 Sprawdzanie systemu hydromasażu (rys. 20)

- > Włączyć system hydromasażu na 10 min: w obiegach z regulacją intensywności sprawdzić wszystkie poziomy.
- > Napuścić wody do wanny, odczekać 10 min.
- > Sprawdzić szczelność.
- > Jeżeli konieczne są czynności dostosowawcze, powtórzyć kontrolę.

#### 25 Rewizja (rys. 25)

> W celu dokonania przeglądu rewizyjnego wannę należy wyjąć z panelu (unieść).





## Instalacja elektryczna



Zasilanie elektryczne

76xxxx xx x xx xx00: 50 Hz, 220 - 240 V AC

76xxxx xx x xx xx06: 60 Hz, 220 - 240 V AC

Bezpiecznik  
RCD

$I_N = 16 \text{ A}$

$I_{\Delta N} \leq 30 \text{ mA}$

### Przed instalacją

- > Ułożyć stały przewód zasilający (do Combi/Jet L z podgrzewaczem wody potrzebne są 2 przewody zasilające):
  - zainstalować oddzielny bezpiecznik oraz wyłącznik różnicowoprądowy (RCD)
  - zainstalować wyłącznik główny odłączający wszystkie bieguny poza określonymi strefami ochronnymi (0 - 2)
  - wyprowadzić przewód 3000 mm
- > Ułożyć przewód wyrównania potencjałów:
  - wyprowadzić przewód 3000 mm

### Strefy ochronne wg DIN VDE 0100-701



\* albo wysokość najwyższej zamontowanej na stałe głowicy natryskowej / wylewki; zależnie od tego, co jest wyżej

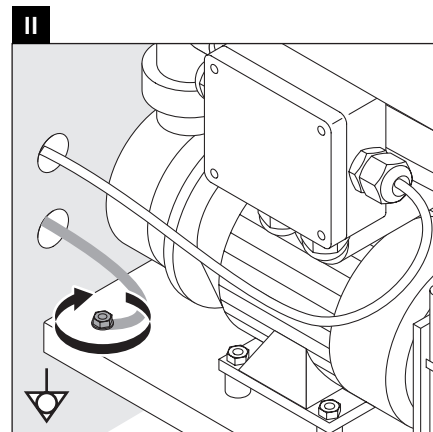
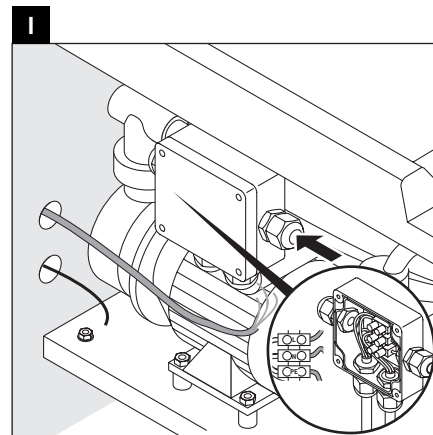
### 16 Podłączenie wanny z hydromasażem (rys. 16)

**WSKAZÓWKA!** Unikać zakłóceń działania!

- Nie wiązać przewodów opaskami kablowymi.
- Przewodu zasilającego nie układać równoległe z przewodami sterowania.

**I** Przewody zasilające podłączyć do gniazda sieciowego.

**II** Podłączyć przewód wyrównania potencjałów do wanny z hydromasażem.





## Важные замечания

### Важные замечания к Инструкции по монтажу

Данная инструкция по монтажу прилагается к ванне производителя Duravit, и перед установкой ее необходимо внимательно прочитать.

#### Пояснения к сигнальным словам и символам

**⚠ ОПАСНОСТЬ!** Высокая степень риска, смертельной опасности, угроза получения тяжелых травм

**ВНИМАНИЕ!** Вероятность возникновения повреждений



Ссылка на главу **Монтаж электропроводки**



Данная глава **ссылается на инструкцию по монтажу**



Требуется осмотр (например, на наличие царапин)



Индикация длительности времени (например, 10 минут)



Требуется проверить герметичность



Индикация уровня температуры

○ ○ ○ Блок управления (количество определяется после установки гидромассажной системы)

#### Целевая группа и квалификация рабочих

Монтаж гидромассажной ванны может быть произведен только специально обученным персоналом. Монтаж электропроводки должен осуществляться только специально обученными электромонтёрами.

**ВНИМАНИЕ!** Следует безоговорочно следовать указаниям по установке местных обслуживающих организаций, а также соблюдать нормы и правила, применяемые в конкретной стране.

#### Указания по технике безопасности

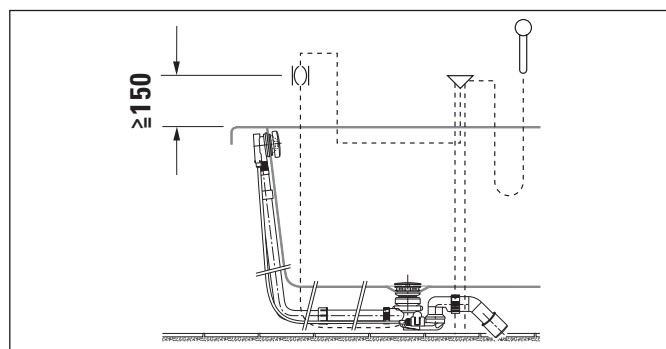
**⚠ ОПАСНОСТЬ!** Смертельная угроза поражения электротоком.

### Указания по монтажу

Перед началом установки изучите рекомендации до выполнения монтажных работ. Они доступны для скачивания на сайте [www.duravit.com](http://www.duravit.com).

#### ВНИМАНИЕ!

В ваннах с нижним подводом воды требуется установка прерывателя обратного потока.  
> Следуйте схеме монтажа.



#### 12 Закрепите ванну (см. Рисунок 12)

> Выбирайте крепежный материал в зависимости от типа опорной поверхности.

#### 20 Проверьте работу гидромассажной системы (см. Рисунок 20)

- > Включите гидромассажную систему на 10 минут: за это время циркуляция воды должна достичь максимальной интенсивности.
- > Заполните ванну водой, подождите 10 минут.
- > Проверьте герметичность.
- > Если необходимо произвести наладку, повторите проверку.

#### 25 Осмотр (см. Рисунок 25)

> Для проведения осмотра необходимо поднять ванну над каркасом.



## Монтаж электропроводки



Система электропитания

Защита предохранителем  
УЗО

76xxxx xx x xx xx00: 50 Гц, 220 - 240 В AC

76xxxx xx x xx xx06: 60 Гц, 220 - 240 В AC

$I_N = 16 \text{ A}$

$I_{\Delta N} \leq 30 \text{ mA}$

### Предмонтажные работы

- > Подвести неподвижный питающий провод (для Combi/Jet L с модулем регулирования температуры нужно 2 питающих провода):
  - предварительно включите отдельный предохранитель и устройство защитного отключения (УЗО)
  - предварительно включите разомкнутый на всех полюсах главный выключатель за пределами заданной зоны санитарной охраны (0 - 2)
  - Длина видимого участка токоподводящего провода должна составлять 3 000 мм
- > Разместите провод выравнивания потенциалов:
  - Длина видимого участка провода должна составлять 3 000 мм

### Зоны санитарной охраны по DIN VDE 0100-701



\* или расстояние до самой высокой прочно закрепленной душевой лейки / выпуска воды; в зависимости от того, что расположено выше

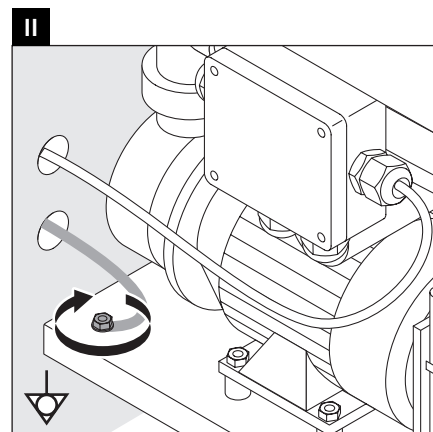
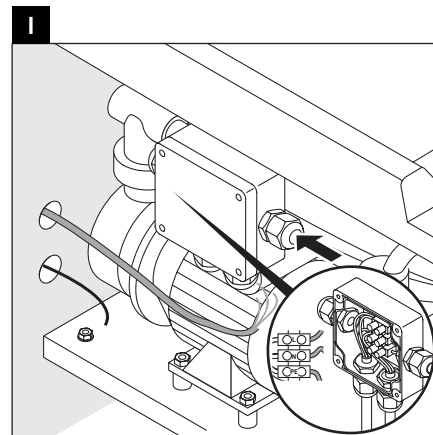
### 16 Присоедините гидромассажную ванну (см. Рисунок 16)

**ВНИМАНИЕ!** Избегайте возможных неисправностей!

- Не связывайте электропроводку кабельными стяжками.
- Не укладывайте токоподводящий провод параллельно проводу цепи управления.

**I** Подсоедините токоподводящий (-ие) провод (-а) к электросети.

**II** Подсоедините провод выравнивания потенциалов к гидромассажной ванне.





## Důležité pokyny

### Montážní návod

Tento montážní návod je součástí dodávky vany Duravit, před montáží je nutné jeho pečlivě přečtení.

### Vysvětlení výstražných pokynů a symbolů

**⚠ NEBEZPEČÍ!** Vysoké riziko, nebezpečí smrtelných nebo těžkých zranění

**UPOZORNĚNÍ!** Na možné věcné škody



Odkaz na kapitolu **Elektroinstalace**



Odkaz na **pokyn k montáži** v této kapitole



Výzva k opatrnosti (např. na poškrábání)



Uvedení doby trvání (např. 10 minut)



Výzva ke kontrole utěsnění



Uvedení teploty

Ovládací jednotka

○ ○ ○ (počet závisí na systému vířivky)

### Cílová skupina a kvalifikace

Vířivou vanu smí montovat jen kvalifikovaní instalatéři sanitární techniky. Elektroinstalaci smí provádět jen kvalifikovaní elektroinstalatéři.

**UPOZORNĚNÍ!** V plném rozsahu je nutné dodržovat instalační předpisy místních zásobovacích podniků a specifické normy platné v příslušné zemi.

### Bezpečnostní pokyny

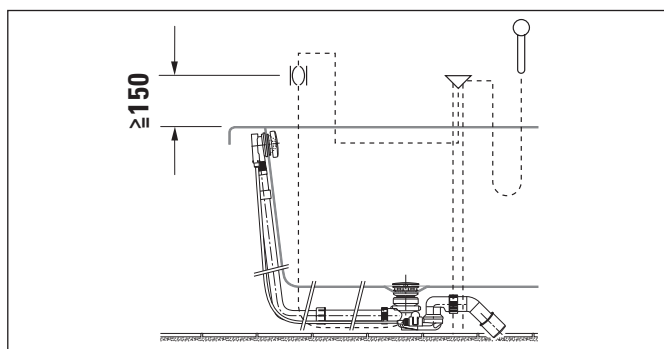
**⚠ NEBEZPEČÍ!** Ohrožení života elektrickým proudem.

### Pokyny k montáži

Před montáží je nutná znalost předinstalačních listů technických údajů. Tyto listy jsou ke stažení na internetu, na [www.duravit.com](http://www.duravit.com).

### UPOZORNĚNÍ!

U van se spodním přítokem je na místě instalace bezpodmínečně zapotřebí přerušovač potrubí.  
> Respektujte plán montáž.



### 12 Upevnění vany (obrázek 12)

> Upevňovací materiál zvolte podle druhu podlahy.

### 20 Kontrola systému vířivky (obrázek 20)

- > Zapněte systém vířivky na 10 minut: u okruhů s několika stupni intenzity nechte proběhnout všechny stupně.
- > Nechte vodu ve vaně, počkejte 10 minut.
- > Zkontrolujte těsnost.
- > Pokud jsou nutné úpravy, zkoušku opakujte.

### 25 Revize (obrázek 25)

> Při revizi se musí vana vyzvednout z krytu.



## Elektroinstalace



Elektrické napájení

76xxxx xx x xx xx00: 50 Hz, 220 - 240 V AC

76xxxx xx x xx xx06: 60 Hz, 220 - 240 V AC

Pojistka  
RCD

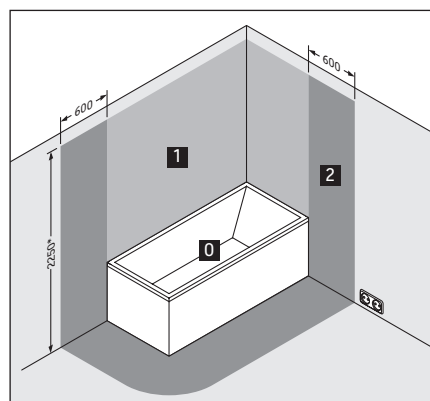
$I_N = 16 A$

$I_{\Delta N} \leq 30 mA$

### Přípravná instalace

- > Připojte napevno přívodní kabel elektrického napájení (pro Combi/Jet L s teplotním modulem jsou zapotřebí 2 přívodní kabely):
  - předřaďte samostatnou pojistku a proudový chránič (RCD)
  - mimo předepsané ochranné zóny (0 - 2) zapojte hlavní vypínač, který vypíná ve všech pólech
  - Nechte 3 000 mm přívodního kabelu vyčnívat ven
- > Položte kabel pro vyrovnání napětí:
  - Nechte 3 000 mm kabelu vyčnívat ven

### Ochranné zóny podle DIN VDE 0100-701



\* nebo výška nejvyšší napevno umístěné sprchové hlavice / výpusti vody; podle toho, co je výš

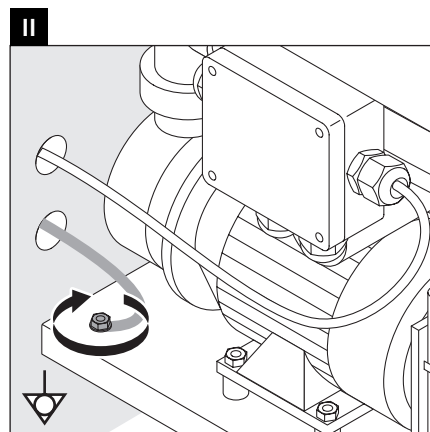
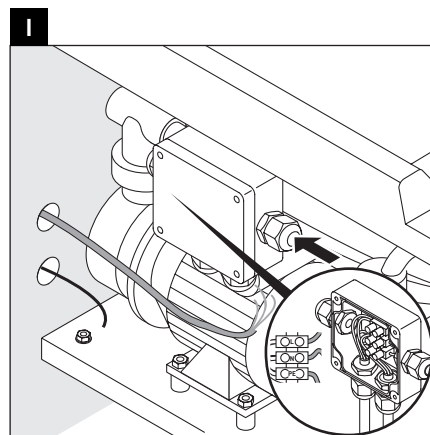
### 16 Připojení vířivé vany (obrázek 16)

**UPOZORNĚNÍ!** Neporušte funkčnost vany!

- Kabely nespojujte stahovacími pásky.
- Přívodní kabel nepokládejte paralelně s řídicími kabely.

**I** Přívodní kabel(y) připojte do síťové krabice.

**II** K vířivé vaně připojte kabel pro vyrovnání napětí.





## Dôležité upozornenia

### K montážnemu návodu

Tento montážny návod je súčasťou kúpeľňovej vane Duravit a pred montážou si ho starostlivo prečítajte.

### Vysvetlenie signálnych slov a symbolov

**⚠ NEBEZPEČENSTVO!** Pri vysokom riziku, smrteľnom nebezpečenstve, ťažkých zraneniach

**UPOZORNENIE!** Pri možných vecných škodách



Odkaz na kapitolu **Elektrická inštalácia**



Odkaz na **montážny pokyn** v tejto kapitole



Výzva na preverenie (napr. škrabancov)



00:10:00

Údaj doby trvania (napr. 10 minút)



Výzva na kontrolu tesnosti



40°C

Údaj teploty

Ovládacia jednotka

○ ○ ○ (počet sa riadi systémom vŕivky)

### Cieľová skupina a kvalifikácia

Vaňu môžu montovať iba vyškolení inštalatéri sanitárnych zariadení. Elektrickú inštaláciu môžu realizovať iba vyškolení elektroinštalatéri.

**UPOZORNENIE!** Bez obmedzenia dodržujte predpisy miestnych dodávateľov týkajúce sa inštalácie, ako aj normy príslušnej krajiny.

### Bezpečnostné pokyny

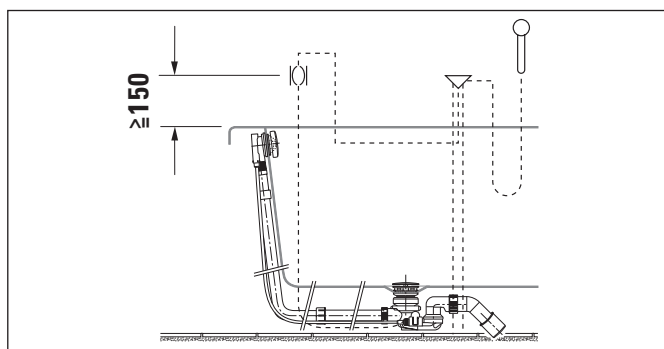
**⚠ NEBEZPEČENSTVO!** Smrteľné nebezpečenstvo pri zásahu elektrickým prúdom.

### Montážne pokyny

Pred montážou si prečítajte technické listy pre inštaláciu. Sú pripravené na stiahnutie na internetovej stránke [www.duravit.com](http://www.duravit.com).

### UPOZORNENIE!

V prípade vaní s prívodom na dne je na mieste stavby nevyhnutné nainštalovať prerušenie potrubia.  
> Dodržujte schému inštalácie.



### 12 Upevnite vaňu (obr. 12)

> Upevňovací materiál zvolte podľa kvality podlahy.

### 20 Skontrolujte systém vŕivky (obr. 20)

- > Systém vŕivky zapnite na 10 minút: Cykly s intenzívnymi stupňami raz kompletne prebehnite.
- > Vodu nechajte vo vani, vyčkejte 10 minút.
- > Skontrolujte tesnosť.
- > Pokiaľ sú potrebné úpravy, skúšku opakujte.

### 25 Revízia (Obr. 25)

> Pri revízii sa musí vaňa vybrať z obloženia.



## Elektrická inštalácia



Napájanie prúdom

76xxxx xx x xx xx00: 50 Hz, 220 - 240 V AC

76xxxx xx x xx xx06: 60 Hz, 220 - 240 V AC

Istenie  
RCD

$I_N = 16 A$

$I_{\Delta N} \leq 30 mA$

### Predinštalácia

- > Položiť pevný prívod pre napájanie prúdom (pre Combi/Jet L s teplotným modulom sú potrebné 2 prívody):
  - samostatné istenie a predradiť ochranné zariadenie proti chybnému prúdu (RCD)
  - hlavný vypínač odpojujúci všetky póly predradiť mimo zadaných ochranných zón (0 - 2)
  - Prívod nechať vyčnievať 3 000 mm
- > Položiť vedenie pre vyrovnanie potenciálu:
  - Vedenie nechať vyčnievať 3 000 mm

### Ochranné zóny podľa DIN VDE 0100-701



\* alebo výška najvyššie pevne umiestnenej rozstrekovacej hlavy / výpustu vody; podľa toho, čo je vyššie

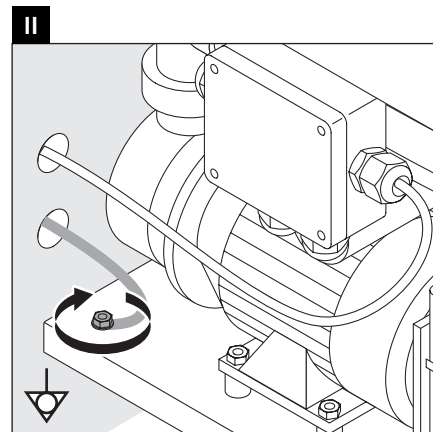
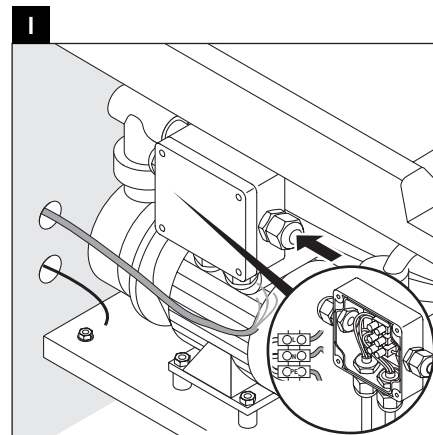
### 16 Pripojiť vŕivku (obr. 16)

**UPOZORNENIE!** Zabráňte funkčným poruchám!

- Vedenia nespájajte s káblovými šnúrami.
- Prívod nepokladajte paralelne s ovládacím vedením.

**I** Prívod(y) pripojte do sieťovej zásuvky.

**II** Pripojte potenciálové vyrovnávacie vedenie k vŕivke.





## Fontos tudnivalók

### A szerelési útmutatóval kapcsolatban

A szerelési útmutató a Duravit fürdőkáád részét képezi, ezért a szerelés megkezdése előtt gondosan tanulmányozza át a tartalmát.

### Jelzőszavak és szimbólumok magyarázata



**VESZÉLY!**

Magas kockázat esetén, halálos veszélyek, súlyos sérülések

### TUDNIVALÓ!

Lehetséges anyagi károk esetén



Utalás az **Elektromos telepítési munkák** fejezetre



Utalás a **szerelési útmutatóra** ebben a fejezetben



Figyelem felhívás a szemrevételezésre (pl. kárcolások ellenőrzése)



00:10:00

Az időtartamra vonatkozó adat (pl. 10 perc)



Figyelem felhívás a tömítettség ellenőrzésére



Hőmérséklet megadása

Kezelőegység

○ ○ ○ (Száma a Whirlsystem alapján változik)

### A beszerelést végzőkkel szembeni szakmai követelmény

A Whirl kádat csak megfelelő szakképzettségű vízvezeték szerelő szerelheti be. Az elektromos telepítési munkákat kizárólag képzett villanszerelő szakemberek végezhetik.

**TUDNIVALÓ!** Telepítésnél mindig teljes mértékben be kell tartani a vízvezetékekre és csatornákra vonatkozó helyi szerelési előírásokat és az adott országban érvényes szabványokat.

### Biztonsági útmutató



**VESZÉLY!** Életveszélyes áramütés.

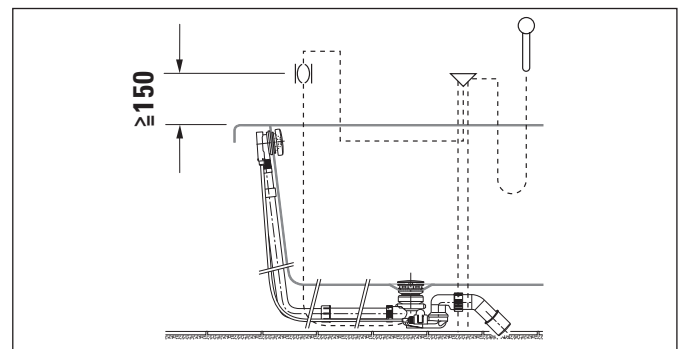
### Szerelési tudnivalók

A szerelés előtt vegye figyelembe a szerelést előkészítő adatlapokat. Ezek az Interneten a [www.duravit.com](http://www.duravit.com) címről tölthetők le.

### TUDNIVALÓ!

Tabandan su girişli küvetlerde, kurulum yerinde bir boru kesicisinin bulunması zorunludur.

> Montaj şemasını dikkate alın.



### 12 A kád rögzítése (12. ábra)

> A rögzítő anyagot a padló adottságának megfelelően válassza ki.

### 20 A Whirl rendszer ellenőrzése (20. ábra)

> 10 perc elteltével kapcsolja be a Whirl rendszert cirkuláció mellett az egyes intenzitási fokozatokon hagyja teljesen lefutni a rendszert.  
> Hagyja a vizet a kádban és várjon 10 percet.  
> Ellenőrizze a tömítettséget.  
> Ha módosításokra van szükség, végezze el ismét az ellenőrzést.

### 25 Ellenőrzés (25. ábra)

> Az ellenőrzéshez a ki kell emelni a kádat az előlapból.





## Elektromos telepítési munkák



Áramellátás

76xxxx xx x xx xx00: 50 Hz, 220 - 240 V AC

76xxxx xx x xx xx06: 60 Hz, 220 - 240 V AC

Biztosíték  
RCD

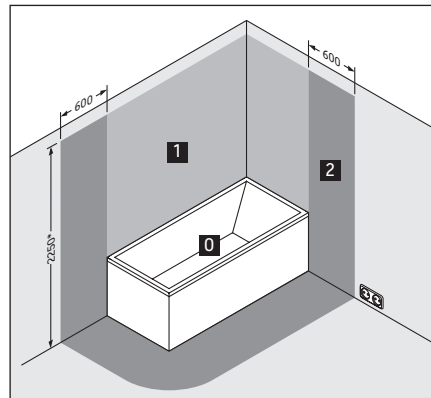
$I_N = 16 A$

$I_{\Delta N} \leq 30 mA$

### Előtelepítés

- > Rögzített betáp vezeték kialakítása áramellátás céljára (a hőmérséklet modullal felszerelt Combi/Jet L típusokhoz 2 betáp vezeték szükséges):
  - külön biztosíték és hibaáram-védőberendezés (RCD) előkapcsolása
  - összes pólust leválasztó főkapcsoló előkapcsolása a megadott védelmi zónákon (0 - 2) kívül
  - Hagyjon kilógni 3000 mm betáp vezetékét
- > Potenciálkiegyenlítő vezeték lefektetése:
  - Hagyjon kilógni 3000 mm vezetékét

Védelmi zónák DIN VDE 0100-701 szerint



\* vagy a legmagasabb rögzített zuhanyrózsa/vízlefolyó magassága; attól függően, hogy melyik magasabb

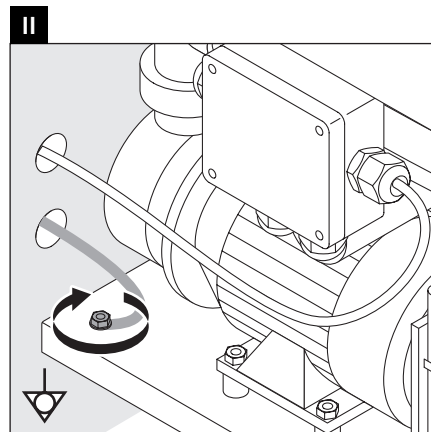
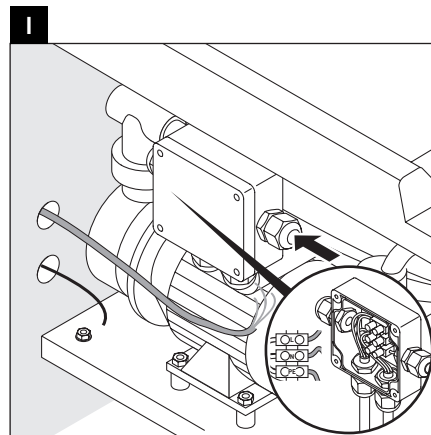
### 16 Whirl kád csatlakoztatása (16. ábra)

**TUDNIVALÓ!** Kerülje a funkcionális zavarokat!

- A vezetékeket ne fogja össze kábelkötözővel.
- A betápláló vezetékeket ne vezesse a vezérlővezetékekkel párhuzamosan.

**I** A betápláló vezeték(ek)et csatlakoztassa a hálózati csatlakozó dobozhoz.

**II** A potenciálkiegyenlítő vezetékeket csatlakoztassa a Whirl kádhoz.





## Važne napomene

### Uz upute za montažu

Ove su upute za montažu sastavni dio Duravit kade i potrebno ih je prije montaže pažljivo pročitati.

### Objašnjenje signalnih riječi i simbola

**⚠ OPASNOST!** U slučaju visokog rizika, opasnosti po život, teških ozljeda

**NAPOMENA!** U slučajevima materijalne štete



Uputnica na poglavlje **električni priključak**



Uputnica na **napomene za montažu** u ovom poglavlju



Nalog za vizualni pregled (npr. pregled na eventualno postojanje ogrebotina)



00:10:00 Navođenje vremena trajanja (npr. 10 minuta)



Nalog za provjeru nepropusnosti



Prikaz temperature

Upravljačka jedinica

○ ○ ○ (broj ovisi o hidromasažnom sustavu)

### Ciljna skupina i kvalifikacija

Hidromasažnu kadu smiju montirati isključivo školovani vodoinstalateri. Elektroinstalacije smije provesti samo školovani elektroinstalater.

**NAPOMENA!** Molimo obavezno se pridržavajte svih mjesnih instalacijskih propisa vodoprivrednih poduzeća kao i regionalnih normi.

### Sigurnosne napomene

**⚠ OPASNOST!** Opasnost po život od udara struje.

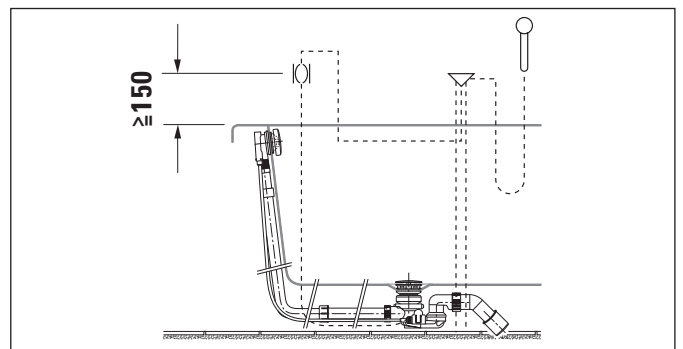
### Upute za montažu

Prije montaže obratite pozornost na podatkovne listove za predinstalaciju. Oni su dostupni na web stranici [www.duravit.com](http://www.duravit.com).

### NAPOMENA!

Kod kada s podnim dovodom neophodno potrebno izvesti prekid cijevi.

> Poštivati ugradbenu shemu.



### 12 Pričvrstite kadu (slika 12)

> Materijal za pričvršćenje odabrati u skladu s karakteristikama poda.

### 20 Obavezno provjerite hidromasažni sustav (slika 20)

- > Isključite hidromasažni sustav na 10 minuta: kod kružnih tokova sa stupnjevima intenziteta, sve pustite da prođe jednom.
- > Ostavite vodu u kadi, pričekajte 10 minuta.
- > Provjerite nepropusnost.
- > Ukoliko je potrebna prilagodba, ponovite ispitivanje.

### 25 Revizija (slika 25)

> Za provođenje revizije se kada mora dignuti iz obruba.



## Elektroinstalacija



Opskrba električnom energijom

76xxxx xx x xx xx00: 50 Hz, 220 - 240 V AC

76xxxx xx x xx xx06: 60 Hz, 220 - 240 V AC

Zaštita  
RCD

$I_N = 16 A$

$I_{\Delta N} \leq 30 mA$

### Predinstalacija

- > Postavljanje fiksnog voda za opskrbu električnom energijom (za Combi/Jet L s temperaturnim modulom potrebna su 2 dovoda):
  - predspojite odvojenu zaštitu i zaštitni uređaj diferencijalne struje (RCD)
  - predspojite glavni prekidač za svepolno isključenje izvan propisanih zaštitnih zona (0 - 2)
  - Ostavite dovod da viri 3 000 mm van
- > Postavljanje voda za izjednačenje potencijala:
  - Ostavite vod da viri 3 000 mm van

### Zaštitne zone prema DIN VDE 0100-701



\* ili najviša točka čvrsto postavljene tuš glave/ odvoda vode; ovisno, što je više

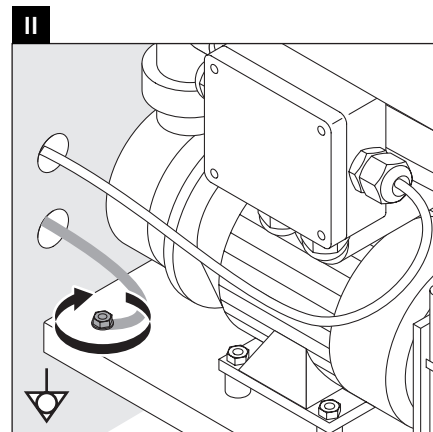
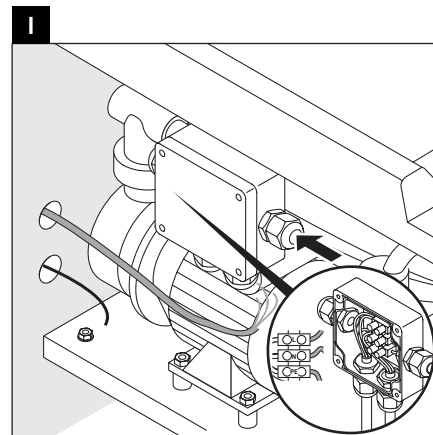
### 16 Priključite hidromasažnu kadu (slika 16)

**NAPOMENA!** Izbjegavajte funkcijske smetnje!

- Vodove ne vežite vezicama za kabel.
- Dovod ne postavljajte paralelno s vodovima za upravljanje.

**I** Dovod(e) priključite na utičnicu za napajanje.

**II** Priključite vod za izjednačenje potencijala na hidromasažnu kadu.





## Indicații importante

### Despre instrucțiunile de montaj

Aceste instrucțiuni de montaj sunt parte componentă a căzii Duravit și trebuie citite cu atenție înainte de montaj.

### Explicația termenilor de atenționare și a simbolurilor

**⚠ PERICOL!** În caz de risc ridicat, pericole fatale, răni grave

**INDICAȚIE!** În cazul riscului de pagube materiale



Trimitere la capitolul **Instalarea electrică**



Trimitere la **indicația de montaj** din acest capitol



Solicitare inspecție vizuală  
(de ex. în privința zgârieturilor)



00:10:00 Specificație privind durata (de ex. 10 minute)



Solicitare verificare etanșeitate



Specificarea temperaturii

○ ○ ○ Unitate de comandă (numărul se orientează în funcție de sistemul jacuzzi)

### Grupul țintă și calificarea

Montarea căzii jacuzzi este permisă numai instalatorilor de instalații sanitare calificați. Instalarea electrică trebuie realizată numai de către electricieni calificați.

**INDICAȚIE!** A se respecta toate prescripțiile de instalare ale companiilor locale de utilități publice, precum și standardele specifice țării.

### Indicații de siguranță

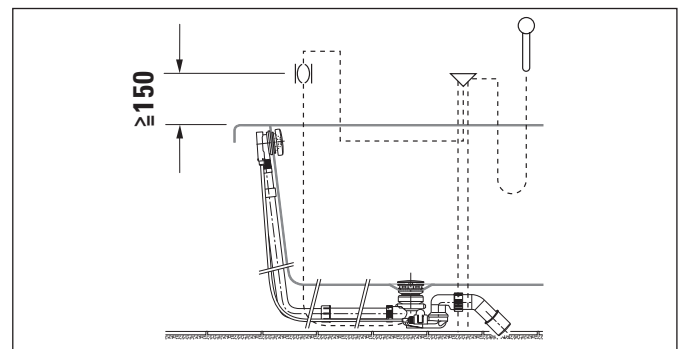
**⚠ PERICOL!** Pericol de moarte prin electrocutare.

### Indicații de montaj

Înainte de montaj, citiți fișele tehnice de preinstalare. Acestea pot fi descărcate pe internet la adresa [www.duravit.com](http://www.duravit.com).

#### INDICAȚIE!

La căzi cu alimentare prin fundul căzii trebuie prevăzută în mod obligatoriu o supapă unisens cu evacuare forțată.  
> Respectați schema de montare.



#### 12 Fixarea căzii (figura 12)

> Selectați materialul de fixare în funcție de caracteristicile podelei.

#### 20 Verificați sistemul jacuzzi (fig. 20)

> Porniți sistemul jacuzzi pentru 10 minute: în cazul circuitelor cu trepte de intensitate, parcurgeți o dată complet toate treptele.  
> Lăsați apa în cadă și așteptați 10 minute.  
> Verificați etanșeitatea.  
> Dacă sunt necesare adaptări, repetați verificarea.

#### 25 Inspecție (fig. 25)

> În vederea inspecției, cada trebuie ridicată din cadrul de susținere.



## Instalarea electrică



Alimentarea cu energie electrică

Siguranța  
RCD

76xxxx xx x xx xx00: 50 Hz, 220 - 240 V c.a.

76xxxx xx x xx xx06: 60 Hz, 220 - 240 V c.a.

$I_N = 16 A$

$I_{\Delta N} \leq 30 mA$

### Preinstalarea

- > Pozați cablurile fixe de alimentare cu energie electrică (pentru modelul Combi/Jet L cu modul de temperatură sunt necesare 2 conducte de alimentare):
  - anteconectați o siguranță separată și un dispozitiv de protecție contra curenților vagabonzi (RCD)
  - anteconectați în afara zonelor de protecție prevăzute (0 - 2) un întrerupător principal de deconectare a tuturor polilor
  - Lăsați afară 3 000 mm din cablul de alimentare
- > Pozați cablul pentru compensarea potențialului:
  - Lăsați afară 3 000 mm din cablu

### Zone de protecție conform DIN VDE 0100-701



\* sau înălțimea pereii de duș/ieșirii de apă amplasate fix cel mai sus; în funcție de care se află în cel mai înalt punct

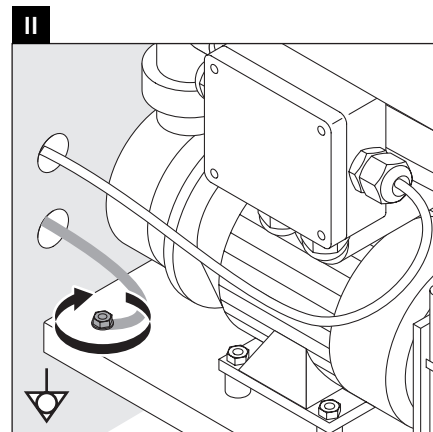
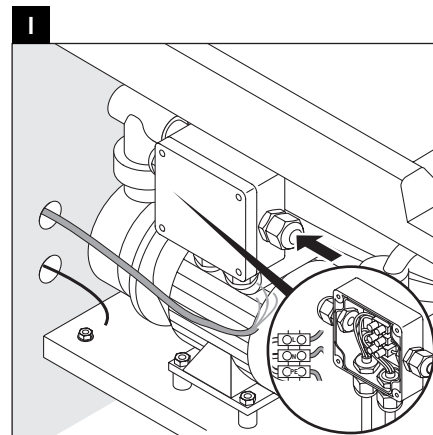
### 16 Racordarea căzii jacuzzi (fig. 16)

**INDICAȚIE!** A se evita defecțiunile de funcționare!

- Nu legați cablurile cu coliere de cablu.
- Nu pozați cablul de alimentare în paralel cu cablurile de comandă.

**I** Conectați cablul(urile) de alimentare la priza de conectare la rețea.

**II** Conectați cablul de compensare a potențialului la cada jacuzzi.





## Pomembni napotki

### 0 navodilih za montažo

Ta navodila za montažo so sestavni del kopalne kadi Duravit in jih morate pred montažo pozorno prebrati.

### Pojasnilo opozoril in simbolov

**⚠ NEVARNOST!** Visoko tveganje, smrtna nevarnost, težke poškodbe

**NAPOTEK!** V primeru materialne škode



Opozorilo na poglavje **Električna inštalacija**



Opozorilo na **napotke za montažo** v tem poglavju



Opravite pregled (npr. morebitne praske)



00:10:00 Navedba časa (npr. 10 minut)



Preverite tesnjenje



Navedba temperature

Upravljalna enota

○ ○ ○ (število le-teh je odvisno od masažnega sistema)

### Ciljna skupina in kvalifikacija

Masažno kad smejo montirati samo strokovno usposobljeni monterji sanitarne opreme. Električno inštalacijo smejo izvesti samo strokovno usposobljeni elektroinštalaterji.

**NAPOTEK!** Upoštevajte predpise o inštalacijah s strani lokalnih dobavnih podjetij ter državne standarde v neomejenem obsegu.

### Varnostni napotki

**⚠ NEVARNOST!** Smrtna nevarnost električnega udara.

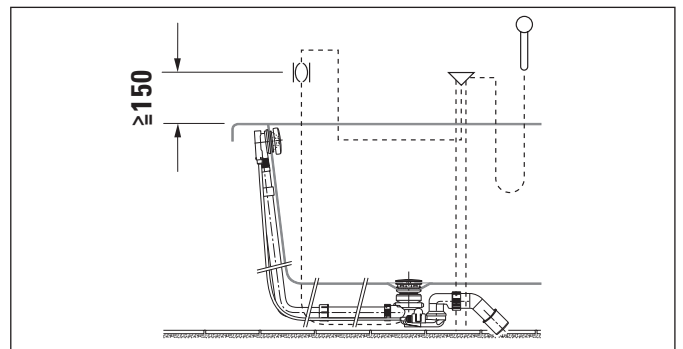
### Napotki za montažo

Pred montažo si oglejte tehnične liste za predinštalacijo. Le-te si lahko prenesete s spletne strani [www.duravit.com](http://www.duravit.com).

### NAPOTEK!

Pri kadeh s talnim dotokom je na mestu vgradnje nujno potreben cevni prekinjalnik.

> Upoštevajte vgradno shemo.



### 12 Pritrdite kad (slika 12)

> Izberite ustrezen material za pritrditev glede na lastnosti tal.

### 20 Preverite masažni sistem (slika 20)

- > Vključite masažni sistem za 10 minut: krogotoke z različnimi stopnjami intenzivnosti po enkrat v celoti preizkusite.
- > Spustite vodo v kad, počakajte 10 minut.
- > Preverite tesnjenje.
- > Če so potrebne prilagoditve, ponovite kontrolo.

### 25 Revizija (slika 25)

> Pri reviziji je treba kad dvigniti iz opaža.



## Električna inštalacija



Napajalna napetost

76xxxx xx x xx xx00: 50 Hz, 220 - 240 V AC

76xxxx xx x xx xx06: 60 Hz, 220 - 240 V AC

Varovalka  
RCD

$I_N = 16 A$

$I_{\Delta N} \leq 30 mA$

### Predinštalacija

- > Položite fiksno napeljavo za električno napajanje (pri modelu Combi/Jet L s temperaturnim modulom sta potrebna dva 2 dovoda napajanja):
  - povežite posebno varovalko in nadtokovno zaščitno stikalo (RCD)
  - povežite glavno stikalo, ločljivo na vseh polih, v območju izven predpisanih zaščitnih območij (0 - 2)
  - Ven naj gleda 3 000 mm dovodnega kabla
- > Položite vod za izravnavo potencialov:
  - Ven naj gleda 3 000 mm kabla

### Zaščitna območja po DIN VDE 0100-701



\* ali višina najvišje ležeče pršilne glave / izlivnega mesta; kar je višje

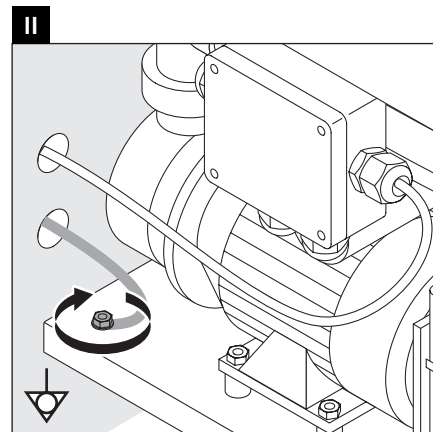
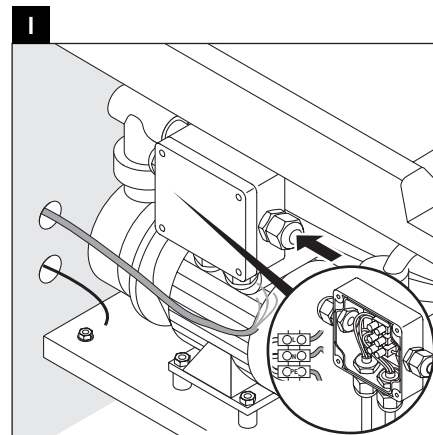
### 16 Priključite masažno kad (slika 16)

**NAPOTEK!** Preprečite motnje v delovanju!

- Ne povezujte napeljave v snop s kabelskimi vezicami.
- Dovodni kabel ne sme biti položen vzporedno s krmilnimi kabli.

**I** Priključite dovodni(a) kabel(kabla) na omrežno priključno dozo.

**II** Priključite vod za izravnavo potencialov na masažno kad.





## Важни указания

### Ръководство за монтаж

Това ръководство за монтаж е неделима част от ваната за баня на Duravit и трябва внимателно да се прочете преди монтажа.

### Обяснение на сигналните думи и символи

**⚠ ОПАСНОСТ!** При висока степен на риск, смъртоносна опасност, тежки телесни наранявания

**УКАЗАНИЕ!** При евентуални материални щети



Указание в глава **Електроинсталация**



Препратка към **монтажни указания** в тази глава



Визуален контрол (напр. за драскотини)



Задаване на времеви интервал (напр. 10 минути)



Визуален контрол за непропускливост



Данни за температурата

○ ○ ○ Пулт за управление (броят им се определя от вида на хидромасажната система)

### Целева група и квалификация

Хидромасажната вана за баня трябва да се монтира само от обучен монтажник за санитарно оборудване. Електроинсталацията трябва да се извършва само от обучен електромонтажник.

**УКАЗАНИЕ!** Монтажните предписания на местните фирми за енергоснабдяване, както и специфичните за страната законови изисквания трябва да се спазват без ограничения.

### Указания за безопасност

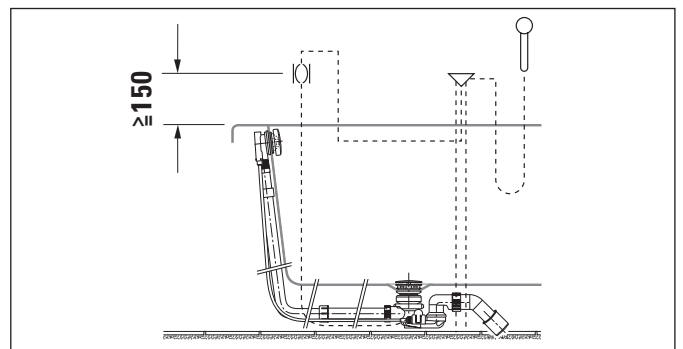
**⚠ ОПАСНОСТ!**  
Опасност за живота от електрически удар.

### Монтажни указания

Преди монтажа се консултирайте с техническата документация за прединсталация. Можете да я свалите от този сайт [www.duravit.com](http://www.duravit.com).

### УКАЗАНИЕ!

При вани с долно захранване задължително се изисква прекъсване на тръбата на инсталацията.  
> Спазвайте схемата за монтаж.



### 12 Закрепете ваната и затегнете винтовете (фигура 12)

> Изберете крепежни материали в зависимост от качествата на пода.

### 20 Проверете хидромасажната система (фигура 20)

- > Включете хидромасажната система за 10 минути: при водовъртежни цикли с различна степен на интензивност проверете всички цикли.
- > Пуснете водата да тече във ваната, изчакайте 10 минути.
- > Проверете херметичността.
- > При необходимост от нагаждания повторете проверката.

### 25 Проверка (фигура 25)

> При проверка ваната трябва да се извади от облицовачния кожух.





## Електроинсталация



Електрозахранване

76xxxx xx x xx xx00: 50 Hz, 220 - 240 V AC

76xxxx xx x xx xx06: 60 Hz, 220 - 240 V AC

Защитно устройство  
RCD

$I_N = 16 A$

$I_{\Delta N} \leq 30 mA$

### Прединсталация

- > Положете фиксиран кабел за електрозахранването (за Combi/Jet L с температурен модул са необходими 2 кабела):
  - да се монтира отделна защита с предпазители и устройство за дефектнотокова защита (RCD)
  - многополюсният разделителен прекъсвач да се свърже извън зададената защитна зона (0 - 2)
  - Да се предвидят захранващи кабели с дължина навън от 3 000 мм
- > Да се положи проводник за изравняване на потенциалите:
  - Да се предвиди проводник с дължина навън от 3 000 мм

### Защитна зона по DIN VDE 0100-701



\* или височината на най-високата закрепена глава на душа / на отвора за пускане на водата; в зависимост от това, кое се намира по-високо

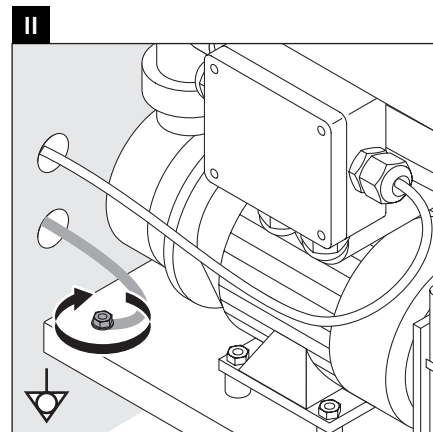
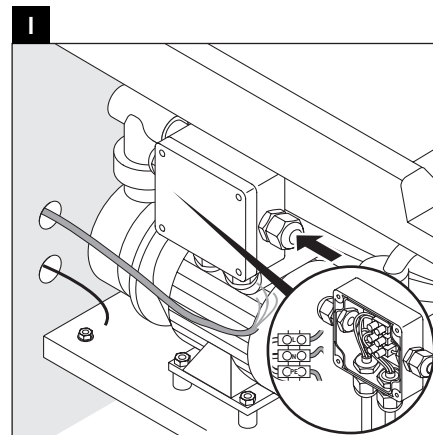
### 16 Свържете хидромасажната вана (фигура 16)

**УКАЗАНИЕ!** Да се избягват функционални повреди!

- Проводниците да не се свързват един с друг с кабелна връзка.
- Захранващият кабел да не се полага успоредно на управляващите кабели.

**I** Свържете захранващия/щите кабел/и към контакта за свързване към мрежата.

**II** Проводникът за изравняване на потенциалите да се свърже с хидромасажната вана.





## Svarīgi norādījumi

### Par montāžas instrukciju

Šī montāžas instrukcija ir Duravit vannas sastāvdaļa un pirms montāžas tā ir rūpīgi jāizlasa.

### Signālvārdu un simbolu skaidrojums

**⚠ BĪSTAMI!** Ja pastāv paaugstināts risks, nāves briesmas, bīstamība gūt smagas traumas

**NORĀDĪJUMS!** Ja pastāv materiālo zaudējumu risks



Norāde uz nodaļu **Elektroinstalācija**



Norāde uz **montāžas norādījumu** šajā nodaļā



Aicinājums veikt vizuālu pārbaudi (piem., skrāpējumi)



Laika norāde (piem., 10 minūtes)



Aicinājums veikt hermētiskuma pārbaudi



Temperatūras norāde

Vadības pults

○ ○ ○ (skaits atkarīgs no virpuļvannas sistēmas)

### Mērķa grupa un kvalifikācija

Virpuļvannas montāžu drīkst veikt tikai apmācīti sanitārtehniķi. Elektroinstalāciju drīkst veikt tikai apmācīti elektriķi.

**NORĀDĪJUMS!** Bez ierobežojumiem ir jāievēro vietējo apgādes uzņēmumu instalācijas noteikumi un valsts specifiskie standarti.

### Drošības norādījumi

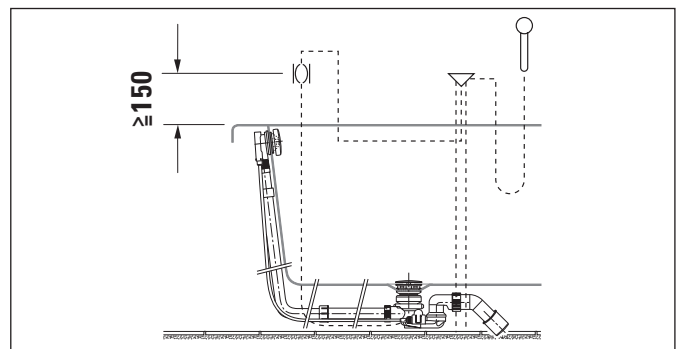
**⚠ BĪSTAMI!** Briesmas dzīvībai strāvas trieciena rezultātā.

### Montāžas norādījumi

Pirms montāžas ievērojiet pirminstalēšanas datu lapas. Tās ir pieejamas lejupielādei interneta tīmekļa vietnē [www.duravit.com](http://www.duravit.com).

#### NORĀDĪJUMS!

Vannām ar pieplūdi no grīdas uzstādīšanas vietā noteikti ir jāizveido caurules noslēgums.  
> Ņemiet vērā uzstādīšanas shēmu



#### 12 Vannas nostiprināšana (12. zīm.)

> Stiprinājuma materiālus izvēlieties atkarībā no grīdas veida.

#### 20 Virpuļvannas sistēmas pārbaude (20. zīm.)

> Ieslēdziet virpuļvannas sistēmu uz 10 minūtēm: cirkulācijas sistēmās ar intensitātes pakāpēm ļaujiet, lai tiktu veikts pilns cirkulācijas loks.  
> Atstājiet vannā ūdeni, pagaidiet 10 minūtes.  
> Pārbaudiet hermētiskumu.  
> Ja nepieciešams veikt pielāgošanas darbus, pēc tiem veiciet atkārtotu pārbaudi.

#### 25 Apkope (25. zīm.)

> Apkopes nolūkos vanna ir jāizceļ no apvalka.



## Elektroinstalācija



Elektroapgāde

76xxxx xx x xx xx00: 50 Hz, 220 - 240 V AC

76xxxx xx x xx xx06: 60 Hz, 220 - 240 V AC

Drošinātājs

RCD (noplūdes strāvas aizs. ierīce)

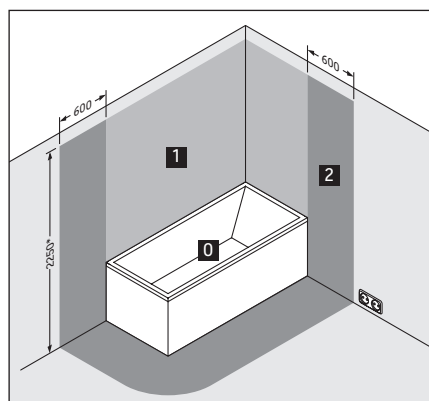
$I_N = 16 A$

$I_{\Delta N} \leq 30 mA$

### Pirminstalēšana

- > Instalējiet stacionāri iebūvēto barošanas vadu (lai nodrošinātu Combi/Jet L ar temperatūras moduli, nepieciešami 2 barošanas vadi):
  - pieslēdziet atsevišķu drošinātāju un noplūdes strāvas aizsardzības ierīci (RCD),
  - ārpus norādītajām drošības zonām (0 - 2) pieslēdziet pilnībā atvienojošu galveno slēdzi,
  - barošanas vadu 3000 mm garumā izvietojiet tā, lai tas būtu redzams
- > Instalējiet potenciālu izlīdzināšanas vadu:
  - vadu 3000 mm garumā izvietojiet tā, lai tas būtu redzams

### Drošības zonas atbilstoši DIN VDE 0100-701



\* vai visaugstāk uzstādītā dušas sietiņa / ūdens izplūdes augstums; atkarībā no tā, kas atrodas augstāk

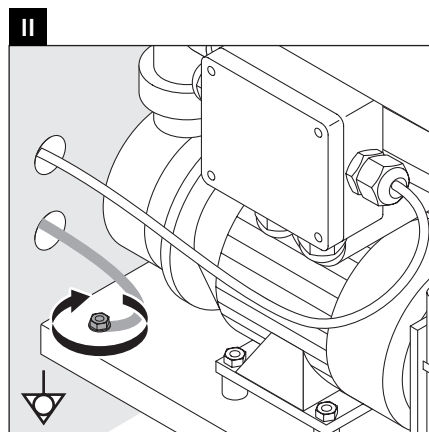
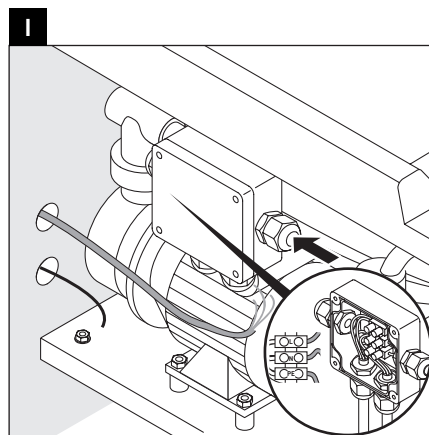
### 16 Virpuļvannas pieslēgšana (16. zīm.)

**NORĀDĪJUMS!** Izvairieties no darbības traucējumiem!

- Nesasieniet vadus ar kabeļu saitēm.
- Neizvietojiet barošanas vadu paralēli vadības sistēmas vadiem.

**I** Pieslēdziet barošanas vadu(-s) tīkla kontaktligzdai.

**II** Pieslēdziet virpuļvannai potenciālu izlīdzināšanas vadu.





## Svarbūs nurodymai

### Apie montavimo instrukciją

Ši montavimo instrukcija yra „Duravit“ vonios sudedamoji dalis, todėl prieš pradėdant montuoti ją būtina atidžiai perskaityti.

### Signalinių žodžių ir simbolių paaiškinimai

**! PAVOJINGA!** Esant didelei rizikai, sunkių ar mirtinų sužalojimų pavojui

**NURODYMAS!** Kai iškyla materialinės žalos pavojus



Nuoroda į skyrių **Elektros instaliacija**



Nuoroda į **Montavimo nurodymą** šiame skyriuje



Reikalavimas atlikti apžiūrą (pvz., ar nėra įbrėžimų)



00:10:00

Laiko intervalo duomenys (pvz., 10 minučių)



Reikalavimas patikrinti sandarumą



Temperatūros duomenys

Valdymo blokas

○ ○ ○ (kiekis priklauso nuo sūkurinės sistemos)

### Tikslinė grupė ir kvalifikacija

Sūkurinę vonią leidžiama montuoti tik kvalifikuotiems santechnikams. Elektros instaliacijos darbus leidžiama atlikti tik elektrikams.

**NURODYMAS!** Būtina laikytis visų vietinių komunalinių paslaugų įmonių nustatytų instaliavimo taisyklių bei eksploataavimo šalyje galiojančių standartų.

### Saugos nurodymai

**! PAVOJINGA!** Elektros srovė kelia pavojų gyvybei.

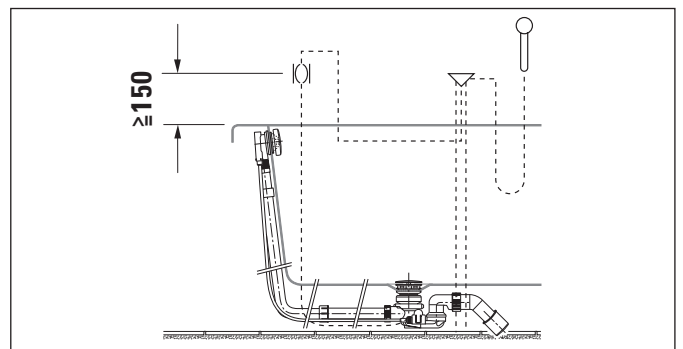
### Montavimo nurodymai

Prieš pradėdami montuoti atlikite pirminės instaliacijos duomenų lapuose pateiktus nurodymus. Juos galite parsisiųsti iš interneto tinklalapio [www.duravit.com](http://www.duravit.com).

#### NURODYMAS!

Voniose su įtėkiu dugne montavimo vietoje būtina sumontuoti vamzdžių pertraukiklį.

> Atkreipkite dėmesį į montavimo schemą



#### 12 Pritvirtinkite vonią (12 brėž.)

> Priklausomai nuo grindų savybių parinkite tvirtinimo medžiagas.

#### 20 Patikrinkite sūkurinę sistemą (20 brėž.)

- > Sūkurinę sistemą įjunkite 10-čiai minučių: jei kontūrai yra su keliomis intensyvumo pakopomis, tai kontūrą po vieną kartą įjunkite visomis pakopomis.
- > Vonią prileiskite vandens, 10 minučių palaukite.
- > Patikrinkite sandarumą.
- > Jei ką nors pakoregavote, patikrą pakartokite.

#### 25 Patikra (25 brėž.)

> Norint atlikti patikrą, vonią reikia iškelti iš apdailos korpuso.



## Elektros instaliacija



Elektros srovė

76xxxx xx x xx xx00: 50 Hz, 220 - 240 V AC

76xxxx xx x xx xx06: 60 Hz, 220 - 240 V AC

Saugiklis  
RCD

$I_N = 16 A$

$I_{\Delta N} \leq 30 mA$

### Pirminė instaliacija

- > Nutieskite stacionarias elektros tiekimo linijas („Combi/Jet L“ su temperatūros moduliui reikalingos 2 maitinimo linijos):
  - prijunkite atskirą saugiklį ir nuotėkio srovės apsauginį įtaisą (RCD)
  - už nurodytų apsauginių zonų (0–2) ribų prijunkite visų fazių srovę atjungiantį pagrindinį jungiklį
  - Maitinimo liniją palikite išsikišusią 3 000 mm
- > Nutieskite potencialų išlyginimo laidą:
  - laidą palikite išsikišusį 3 000 mm

### Apsaugos zonos pagal DIN VDE 0100-701



\* arba aukščiausiai tvirtinamos dušo galvutės ir vandens išleidimo taško aukštis; priklausomai nuo to, kas aukščiau

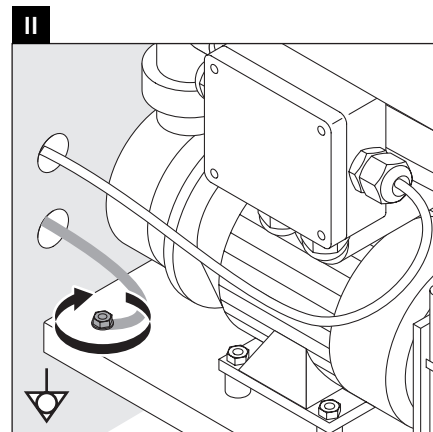
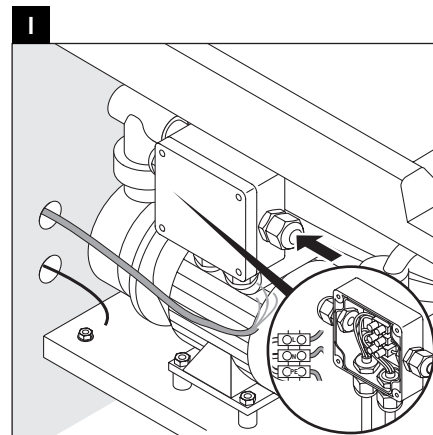
### 16 Prijunkite sūkurinę vonią (16 brėž.)

**NURODYMAS!** Saugokite, kad nesukeltumėte trikdžių!

- Laidų nesuriškite užtrauktukais.
- Maitinimo linijos netieskite lygiagrečiai valdymo linijoms.

**I** Maitinimo liniją (linijas) įjunkite į tinklo kištukinį lizdą.

**II** Prie sūkurinės vonios prijunkite potencialų išlyginimo laidą.





## Önemli bilgiler

### Montaj kılavuzuyla ilgili

Bu montaj kılavuzu Duravit banyo küvetinin bir parçasıdır ve montajdan önce titizlikle okunmalıdır.

### Sinyal kelimelerinin ve sembollerin açıklaması

**⚠ TEHLİKE!** Yüksek riskte, ölümcül tehlikeler, ağır yaralanmalar

**UYARI!** Olası maddi zararlarda



**Elektrik tesisatı** bölümüne işaret



Bu bölümdeki **montaj uyarılarına** işaret



Gözle kontrol etme talebi (örn. çizikler bakımından)



Süresinin belirtilmesi (örn. 10 dakika)



Sızdırmazlığı kontrol etme talebi



Isının belirtilmesi

Kumanda ünitesi

○ ○ ○ (sayısı masaj sistemine bağlıdır)

### Hedef grup ve özellikleri

Masajlı küvet sadece meslek eğitimi görmüş sıhhi tesisatçılar ve yetkili servisler tarafından monte edilmelidir. Elektrik tesisatı sadece meslek eğitimi görmüş sıhhi tesisatçılar ve yetkili servisler tarafından monte edilmelidir.

**UYARI!** Yerel kurumların montaj hükümlerine ve ülkelere özgü standartlara mutlaka uyulması gerekmektedir.

### Güvenlik uyarıları

**⚠ TEHLİKE!** Elektrik çarpmasından dolayı hayati tehlike.

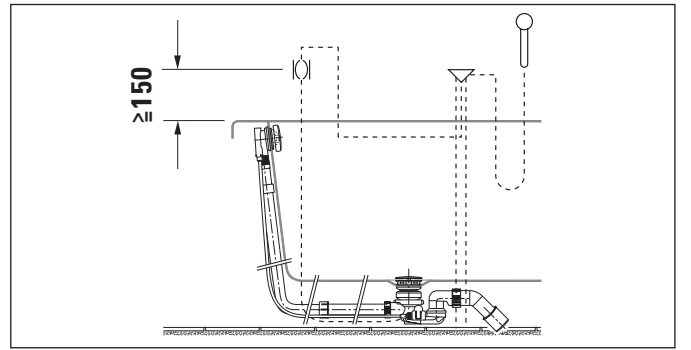
### Montaj uyarıları

Montajdan önce ön montaj veri formlarına dikkat ediniz. Bunları internetten [www.duravit.com](http://www.duravit.com) adresinden yükleyebilirsiniz.

#### UYARI!

Tabandan su girişli küvetlerde, kurulum yerinde bir boru kesicisinin bulunması zorunludur.

> Montaj şemasını dikkate alın.



#### 12 Küveti sabitleyiniz (Grafik 12)

> Sabitleme malzemesini zemin özelliklerine göre seçiniz.

#### 20 Masaj sistemini kontrol ediniz (Grafik 20)

> Masaj sistemini 10 dakika süreyle çalıştırınız: yoğunluk kademeli devridaimlerde bunların bir devir tamamlamasını bekleyiniz.  
> Küvetin içine su doldurunuz, 10 dakika bekleyiniz.  
> Sızdırmazlık yönünden kontrol ediniz.  
> Uyarlamalar gerekli olduğunda, kontrol işlemini tekrarlayınız.

#### 25 Bakım (Grafik 25)

> Küvetin, bakım için panelinden çıkartılması gerekmektedir.



## Elektrik tesisatı



Elektrik beslemesi

Sigorta  
RCD

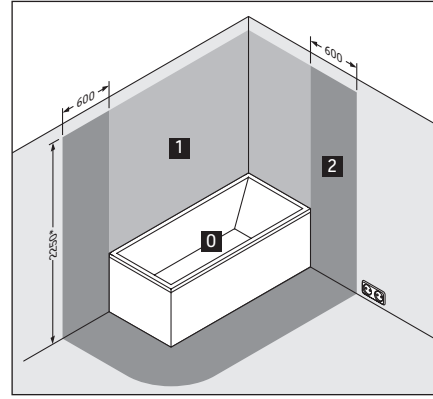
76xxxx xx x xx xx00: 50 Hz, 220 - 240 V AC  
76xxxx xx x xx xx06: 60 Hz, 220 - 240 V AC

$I_N = 16 A$   
 $I_{\Delta N} \leq 30 mA$

### Ön montaj

- > Akım beslemesi için sabit döşenmiş besleme hatları döşeyiniz (sıcaklık modülü olan Combi/Jet L için 2 besleme hattı gerekmektedir):
  - Önüne ayrı bir sigorta ve kaçak akım koruma rölesi (RCD) hazırlayınız.
  - Önceden belirlenmiş koruma bölgelerinin (0 - 2) dışında tüm kutupları ayıran ana şalter hazırlayınız
  - Besleme kablosunun 3 000 mm'lik kısmının dışarıda kalmasını sağlayınız
- > Topraklama kablosu döşeyiniz:
  - Kablonun 3 000 mm'lik kısmının dışarıda kalmasını sağlayınız

DIN VDE 0100-701 standardına göre koruma bölgeleri



\* veya sabit olarak monte edilmiş duş başlığının/ su çıkışının yüksekliği; hangisinin daha yüksekte olduğuna bağlı olarak

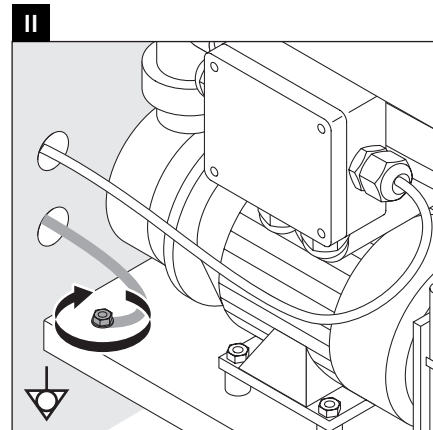
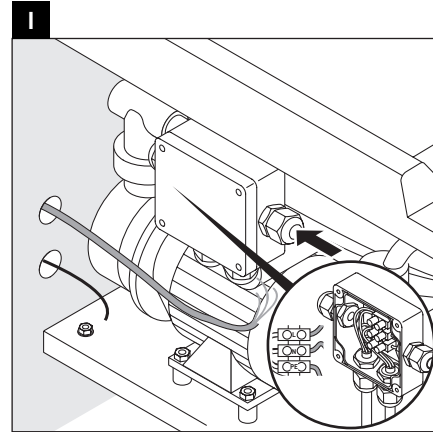
### 16 Masajlı küveti bağlayınız (Grafik 16)

**UYARI!** Fonksiyon arızalarını önleyiniz!

- Kabloları, kablo bağlama klipsleriyle birbirine bağlamayınız.
- Besleme kablosunu kontrol kablolarına paralel olarak döşemeyiniz.

**I** Besleme kablosunu (kablolarını) elektrik prizine takınız.

**II** Potansiyel dengeleme kablosunu masajlı küvete bağlayınız.





## 重要说明

### 关于安装说明书

本安装说明书是杜拉维特 (Duravit) 浴缸的组成部分, 安装前须认真阅读。

#### 信息词及符号的解释

**⚠ 危险!** 提示高风险、致命危险、严重受伤

**⚠ 警告!** 提示中等风险、严重受伤

**⚠ 小心!** 提示较小风险、轻微受伤

**提示!** 在发生潜在的物品损坏时



请参阅章节电气安装



请参阅本章中的安装说明



要求视检 (比如检查划痕)



00:10:00

说明持续时间 (比如10分钟)



要求检查密闭性



说明温度

○○○ 操作单元 (数量依据按摩系统变化)

#### 目标群体及资质

按摩浴缸仅允许由接受过培训的专业安装人员实施安装。  
电气安装仅允许由接受过培训的电气安装人员实施。

提示! 当地实际的安装规则及相关的国家标准, 必须无条件遵守。

#### 安全提示

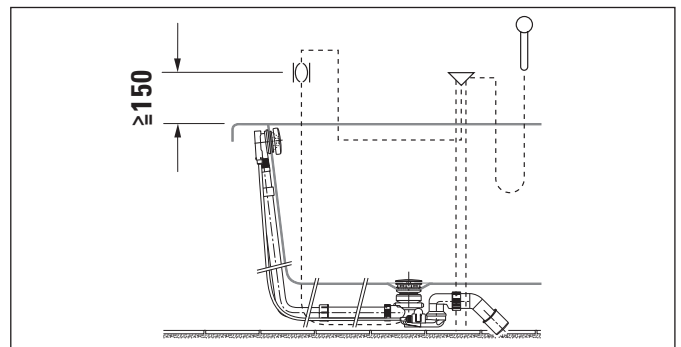
**⚠ 危险!** 电击可导致生命危险。

### 安装说明

安装前请注意查看装前数据表。数据表可从 [www.duravit.com](http://www.duravit.com) 下载。

#### 提示!

带底部入水口的浴盆必须安装管道断路器。  
> 请注意安装图



#### 12 固定浴缸 (图12)

> 按照地板特性选择固定材料。

#### 20 检查按摩系统 (图20)

- > 接通按摩系统 10 分钟: 若存在不同强度等级的循环, 请使所有循环运行一遍。
- > 向浴缸中放水, 等待 10 分钟。
- > 检查密闭性。
- > 若必须实施调整, 请重复执行检查。

#### 25 检查 (图25)

> 实施检查时, 必须将浴缸从侧翻盖板中抬出。





## 电气安装



电源

76xxxx xx x xx xx00: 50 Hz, 220 - 240 V AC

76xxxx xx x xx xx06: 60 Hz, 220 - 240 V AC

保险装置

$I_N = 16 A$

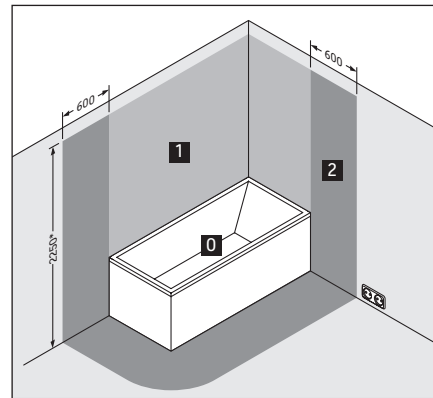
RCD (剩余电流动作保护装置)

$I_{\Delta N} \leq 30 mA$

### 预装

- > 铺设固定的电源引线  
(带温度模块的 Combi/Jet L 需要 2 根引线):
  - 串接独立的保险装置和剩余电流动作保护装置 (RCD)
  - 在规定的保护区 (0 - 2) 之外串接全相分离式主开关
  - 引线露在外面的部分应长达 3000 mm
- > 铺设等电位线:
  - 电线露在外面的部分应长达 3000 mm

依据 DIN VDE 0100-701 标准的保护区



\* 或固定安装的淋浴喷头/出水口的最大高度; 以最大高度为准

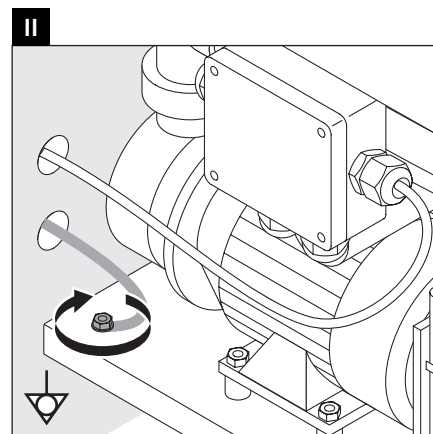
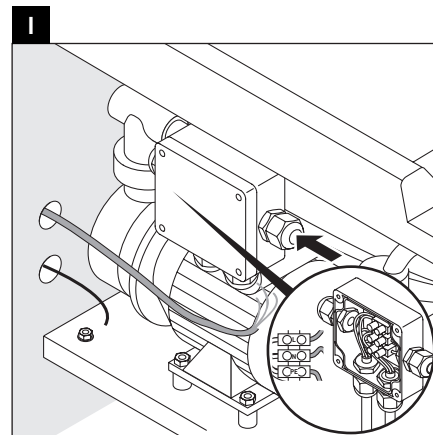
### 16 连接按摩浴缸 (图16)

提示! 避免功能故障的发生!

- 请勿使用电缆扎带将电线扎在一起。
- 请勿将引线与控制电线平行铺设。

**I** 将引线连接至电源插座。

**II** 将等电位线连接至按摩浴缸。





## 주의 사항

### 설치 설명서 사용 지침

이 설치 설명서는 Duravit 욕조에 관한 것이며, 설치 전에 주의해서 읽으시기 바랍니다.

### 신호 용어 및 심볼 설명

**⚠ 위험!** 위험 정도가 높은 경우, 생명의 위험, 증상

**⚠ 경고!** 위험 정도가 중간인 경우, 증상

**⚠ 주의!** 위험 정도가 낮은 경우, 경상

**지침!** 물품 손상 시



단원 전기장치 설치 참조 표시



해당 단원의 설치 지침 참조 표시



육안 점검 필요(예: 굽힘)



00:10:00 지속 시간 표시(예: 10분)



기밀성 점검 필요



온도 표시

○○○ 조작부 (월풀 시스템을 기준으로 한 수량)

### 대상 그룹 및 자격

월풀 욕조는 반드시 위생설비 자격을 갖춘 기술자가 설치해야 합니다. 전기장치 설치의 반드시 전기장치 설치 자격을 갖춘 기술자가 설치해야 합니다.

지침! 해당 지역 공공서비스 회사의 설치 규칙 및 국가별 규정을 반드시 준수하십시오.

### 안전 지침

**⚠ 위험!** 감전으로 인한 생명의 위험.

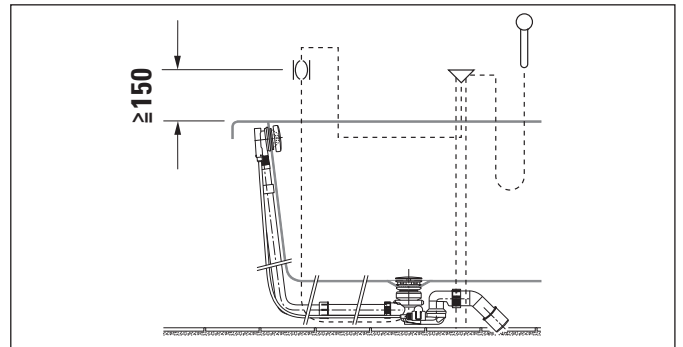
### 설치 지침

설치 전에 사전 설치에 대한 데이터 표를 참조하십시오. 이 데이터 표는 인터넷 [www.duravit.com](http://www.duravit.com) 사이트에서 다운로드할 수 있습니다.

### 지침!

바닥 주입구가 있는 욕조에는 배관 강제 차단부가 필요합니다.

> 설치 도면을 확인하십시오.



### 12 욕조 고정하기(그래픽 12)

> 바닥 상태에 따라 고정 재료를 선택하십시오.

### 20 월풀 시스템 점검(그래픽 20)

> 월풀 시스템 10분간 작동: 세기 단계에 따라 순환 시 이 과정을 한 번 완전히 실행하십시오.

> 욕조에 물을 채우고, 10분간 기다리십시오.

> 기밀성을 점검하십시오.

> 조절이 필요한 경우에는 점검을 반복하십시오.

### 25 점검(그래픽 25)

> 점검 시에는 에이프론에서 욕조를 들어올려야 합니다.



## 전기장치 설치



전류 공급

76xxxx xx x xx xx00: 50 Hz, 220 - 240 V AC

76xxxx xx x xx xx06: 60 Hz, 220 - 240 V AC

안전장치  
RCD

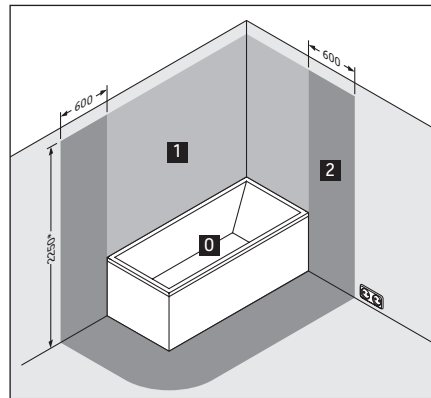
$I_N = 16 A$

$I_{\Delta N} \leq 30 mA$

### 사전 설치

- > 전원 공급용 배선 케이블 설치  
(온도 모듈을 갖춘 Combi/Jet L을 위해 케이블 2개가 필요합니다):
  - 개별 안전장치 및 고장전류 보호장치(RCD) 사전 연결
  - 지정된 보호 영역(0 - 2)을 제외하고, 각 극점이 서로 분리된 메인 스위치 사전 연결
  - 공급 라인을 3,000mm 노출시키십시오.
- > 등전위선 배선:
  - 라인을 3,000mm 노출시키십시오.

### DIN VDE 0100-701에 따른 보호 영역

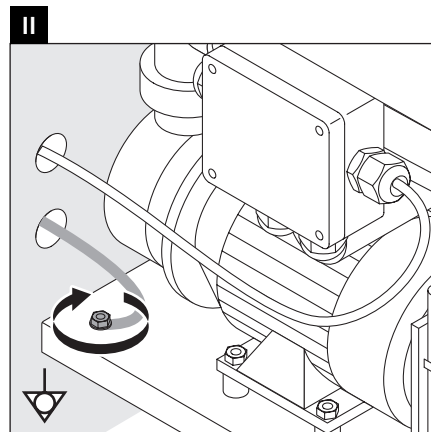
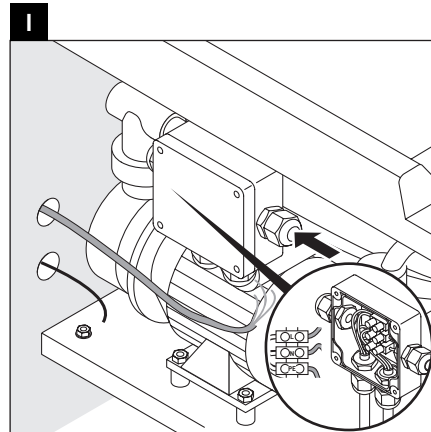


\* 또는 가장 높게 설치된 샤워 헤드/물 배출구의 높이, 경우에 따라 더 높게 설치된 것.

- 16** 월플 옥조 연결하기(그래픽 16)  
지침! 기능 장애가 발생하지 않도록 하십시오!
- 라인을 케이블 바인더와 함께 묶지 마십시오.
  - 공급 라인을 제어 라인과 평행으로 배선하지 마십시오.

**I** 케이블을 전원 공급 장치 소켓에 연결하십시오.

**II** 등전위선을 월플 옥조에 연결하십시오.





## 重要注意事項

### 設置説明書について

本設置説明書は Duravit 社製バスタブの付属物であり、設置する前によくお読みいただく必要があります。

### 用語と記号の説明

**⚠ 危険** 危険性が高い場合や、命にかかわる危険、重傷を負う危険がある場合

注意事項 物的損害の場合



電気設備の章を参照



この章の設置に関する注意事項を参照



視認の要求 (引っかき傷など)



時間の指定 (10 分など)



密閉性の点検の要求



温度の指定

制御装置

○○○ (数はジェット噴流システムに応じて異なる)

### 対象グループと資格

ジェットバスは必ず専門知識のある水道業者が設置しなければなりません。電気設備は必ず専門知識のある電気設備業者が行わなければなりません。

注意事項 必ず設置する地域の公益企業の設置規則および各国特有の規定に従わなければなりません。

### 安全に関する注意事項

**⚠ 危険** 感電による生命の危険

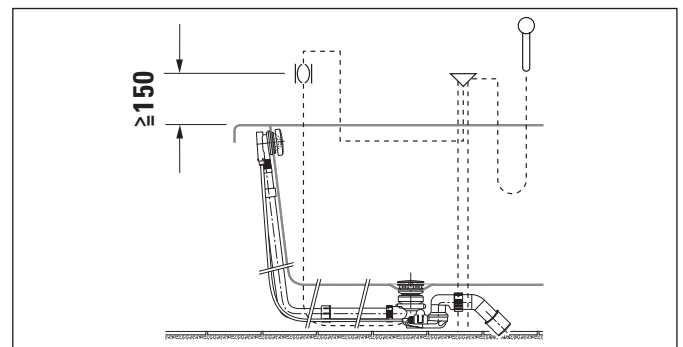
### 設置に関する注意事項

設置する前に、仮設置データシートをご確認ください。これらのデータシートは、インターネットで [www.duravit.com](http://www.duravit.com) からダウンロードすることができます。

#### 注意事項

底部にウォーターインテークがある浴槽には、配管用遮断器を取り付ける必要があります。

> 取付図に注意してください



### 12 バスタブを固定する (図 12)

> 按照地板特性选择固定材料。

### 20 ジェット噴流システムを点検する (図 20)

- > ジェット噴流システムを 10 分間オンにします：強度レベルのある回路の場合は、これらすべてを一通り作動させます。
- > バスタブの水を残したまま、10 分間待ちます。
- > 漏れがないか点検します。
- > 調整が必要な場合は、点検を繰り返します。

### 25 点検 (図 25)

> 実施检查时, 必须将浴缸从裙边中抬出。



## 電気設備



電源供給

76xxxx xx x xx xx00: 50 Hz, 220 - 240 V AC

76xxxx xx x xx xx06: 60 Hz, 220 - 240 V AC

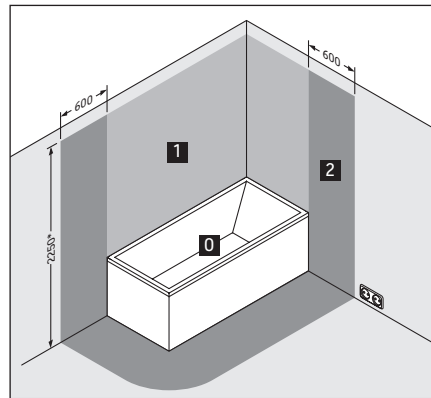
ヒューズ  
RCD

$I_N = 16 A$

$I_{\Delta N} \leq 30 mA$

### 仮設置

- > 無停電電源装置ケーブルを接続します  
(温度モジュール付きの Combi/Jet L には 2 本のフィードケーブルが必要です):
  - 個別のヒューズおよび  
残留電流デバイス (RCD) を接続しておきます
  - 所定の保護領域 (0 - 2) の外側で  
全極を切断したメインスイッチを接続しておきます
  - フィードケーブルを 3,000 mm 見えるようにしておきます
- > 等電位化用ケーブルを接続します:
  - ケーブルを 3,000 mm 見えるようにしておきます



\* または、固定された最も高いシャワーヘッド / 排水口の高さ (より高いものに応じて)

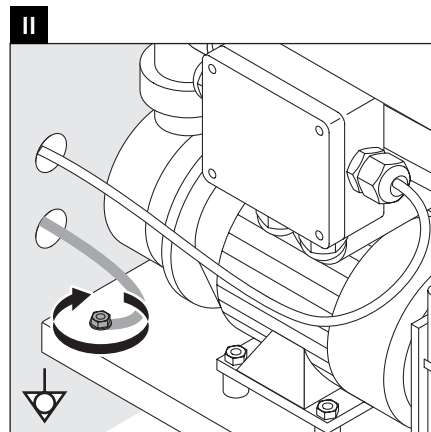
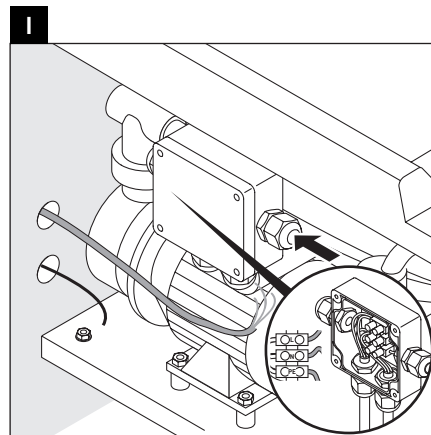
### 16 ジェットバスを接続する (図 16)

注意事項 機能障害が発生しないようにしてください。

- ケーブルをケーブルタイで束ねないでください。
- フィードケーブルをコントロールケーブルに対して平行に取り回さないでください。

**I** フィードケーブルを電源ソケットに接続します。

**II** 等電位化ケーブルをジェットバスに接続します。





## ملاحظات هامة

### إرشادات التركيب

يجب مراعاة ورقة إرشادات التركيب الأولى. ويمكن تنزيل هذه البيانات من على موقع الإنترنت التالي: [www.duravit.com](http://www.duravit.com).

### ملاحظة!

بالنسبة للأحواض ذات منافذ الإدخال الأرضية يجب على العميل تركيب قاطع أنابيب.  
< برجاء مراعاة مخطط التركيب.

### معلومات حول دليل التركيب

يعد دليل التركيب هذا جزءاً لا يتجزأ من من بانيو ديورافيت، ويجب قراءته بعناية قبل البدء في التركيب.

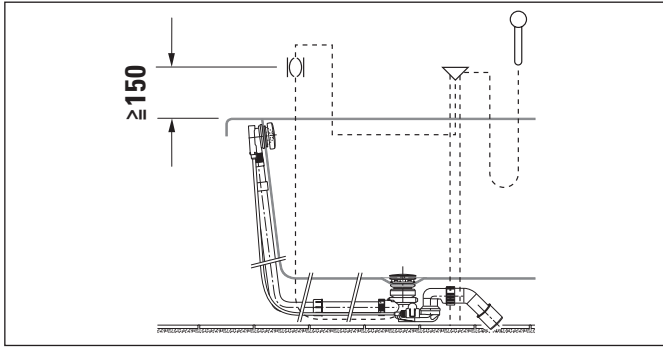
### شرح الصور الإرشادية والرموز

**⚠️ خطر!** في حالة إمكانية وجود مخاطر كبيرة، أخطار مميتة، إصابات بالغة

**⚠️ تحذير!** في حالة إمكانية وجود مخاطر متوسطة، إصابات بالغة

**⚠️ احترس!** في حالة إمكانية وجود مخاطر قليلة، إصابات بسيطة

**ملاحظة!** في حالة وجود أضرار مادية



### 12 قم بتثبيت البانيو (صورة 12)

يتم اختيار مادة التثبيت المناسبة بحسب نوع الأرضية.

### 20 فحص نظام الدوامات (صورة 20)

قم بتشغيل نظام الدوامات لمدة ١٠ دقائق: في حالة الدوائر متعددة الدرجات يجب تشغيلها بكل الدرجات المختلفة مرة واحدة كاملة.  
اترك الماء في الحوض، وانتظر ١٠ دقائق.  
قم بالفحص للتأكد من عدم وجود تسريب.  
في حالة ضرورة القيام بتعديل، أعد الفحص.

### 25 الفحص (صورة 25)

للقيام بالفحص، يجب أن يتم رفع جسم البانيو من القاعدة المحيطة به.

إشارة إلى فصل التركيبات الكهربائية

إشارة إلى إرشادات التركيب في هذا الفصل

طلب معاينة (مثلاً بحثاً عن أية خدوش)

بيان المدة الزمنية (مثلاً ١٠ دقائق)

طلب فحص للتأكد من الأحكام

بيان درجة حرارة

وحدة الاستعمال

(العدد يتوقف على نظام الدوامات) ○○○

### الفئة الموجه لها والمؤهلات اللازمة

لا يسمح بأن يقوم بتركيب حوض الدوامات إلا سباك صحي مدرب على ذلك. يجب ألا يقوم بتنفيذ التوصيلات الكهربائية إلا فني كهرباء مدرب على ذلك.

**ملاحظة!** يجب الالتزام التام بتعليمات التركيب التي تحددها الشركة المحلية الموردة، وأيضاً بالمعايير المحلية السارية.

إرشادات السلامة

**⚠️ خطر!** خطر على الحياة لإمكانية التعرض لصدمة كهربائية.



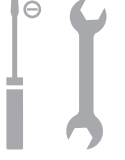
## التوصيلات الكهربائية

220 - 240 V~, 50 Hz :76xxxx xx x xx xx00  
220 - 240 V~, 60 Hz :76xxxx xx x xx xx06

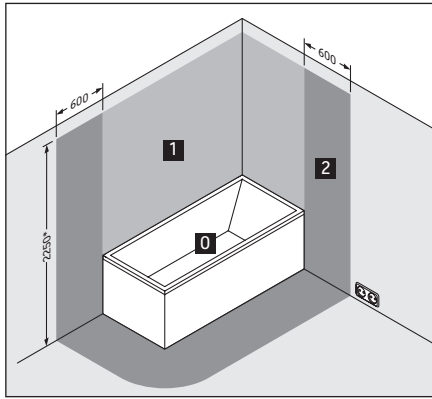
$I_N = 16 \text{ A}$   
 $I_{\Delta N} \leq 30 \text{ mA}$

الإمداد بالتيار الكهربائي

التأمين  
تجهيزة RCD



مناطق الحماية وفقا للمواصفة DIN VDE 0100-701

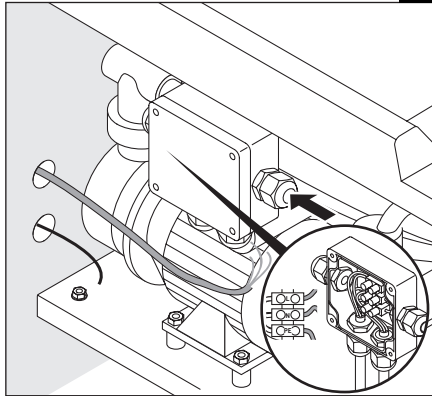


\* أو ارتفاع أعلى رأس  
دش مثبتة/أو مخرج  
المياه، أيهما أعلى

## التركيب الأولي

ضع كابل الإمداد بالتيار الكهربائي المعزول:  
قم بتركيب وحدة تأمين منفصلة وتجهيزة حماية من تسرب التيار (RCD)  
قم بتركيب مفتاح رئيسي فاصل لجميع الأقطاب خارج مناطق الحماية المحددة (0 - 2)  
اجعل الكابل ظاهرا بمقدار 3000 مم  
ضع كابل معادلة فرق الجهد:  
اجعل الكابل ظاهرا بمقدار 3000 مم

I



16

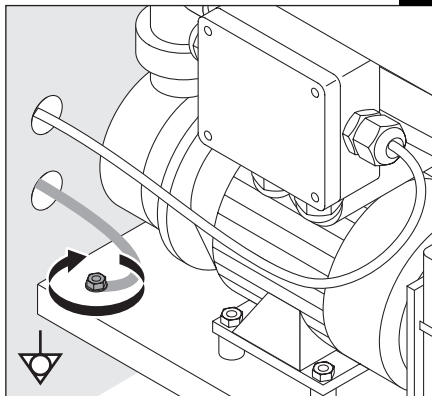
## قم بتوصيل حوض الدوامات (صورة 16)

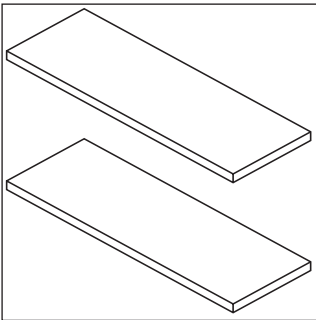
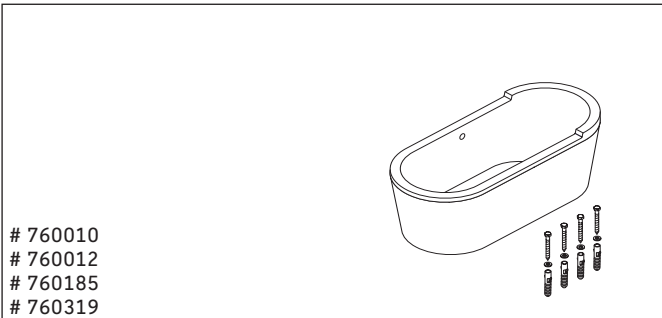
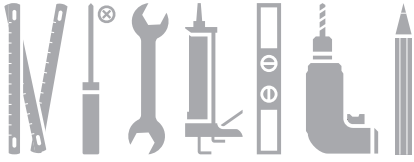
ملاحظة! تجنب وجود أي اختلالات وظيفية.  
لا تربط الكابلات معا باستخدام مثبتات الكابلات.  
لا تضع كابل الإمداد بالتيار موازيا لكابلات التحكم.

I قم بتوصيل كابل الإمداد بالتيار بمقبس التيار الكهربائي.

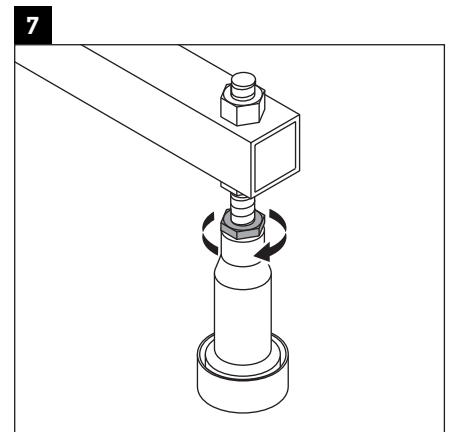
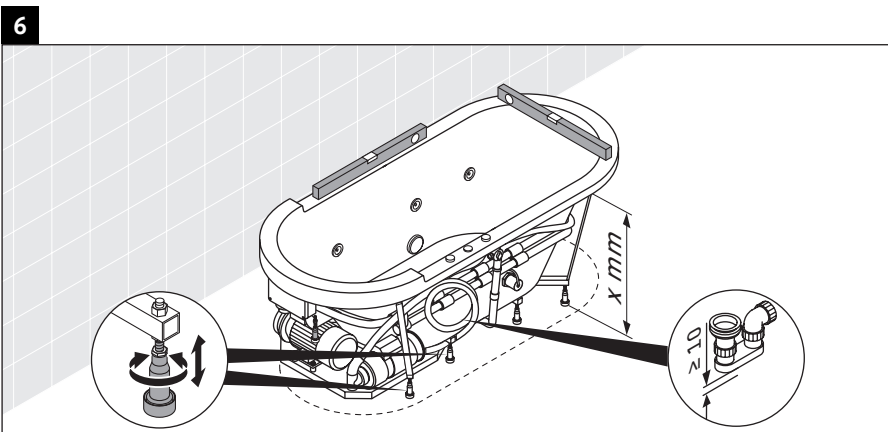
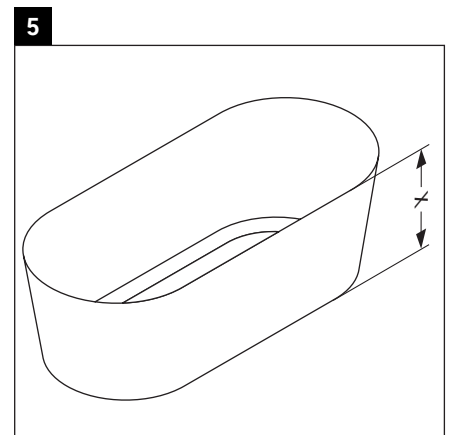
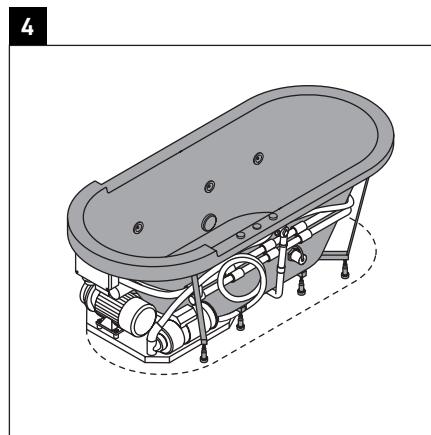
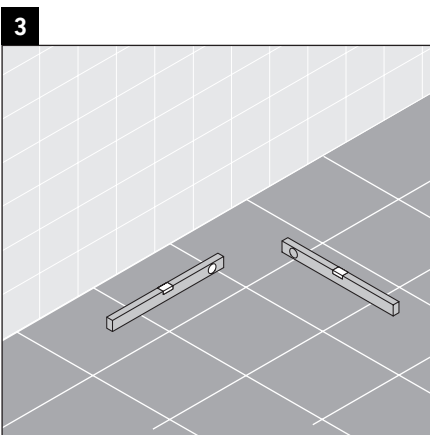
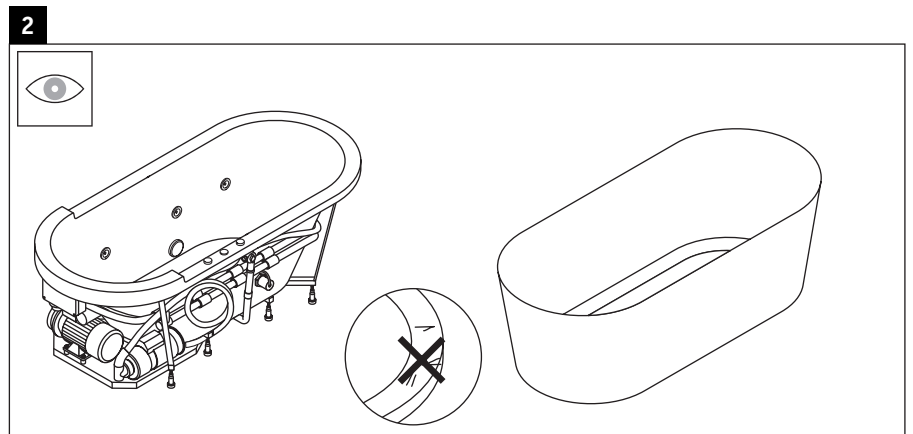
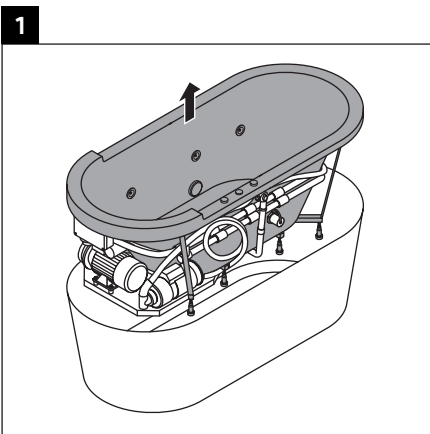
II قم بتوصيل كابل معادلة فرق الجهد بحوض الدوامات.

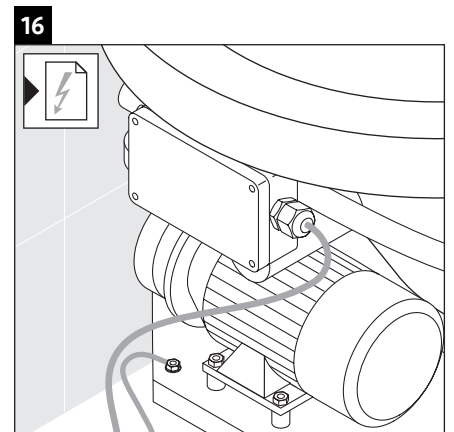
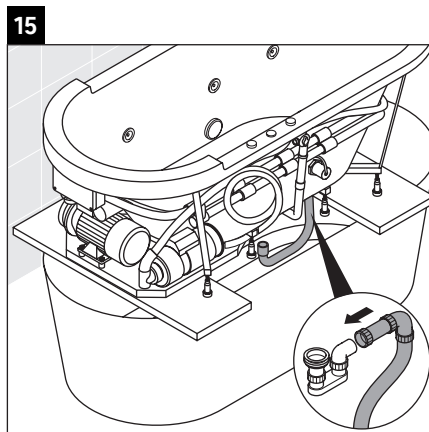
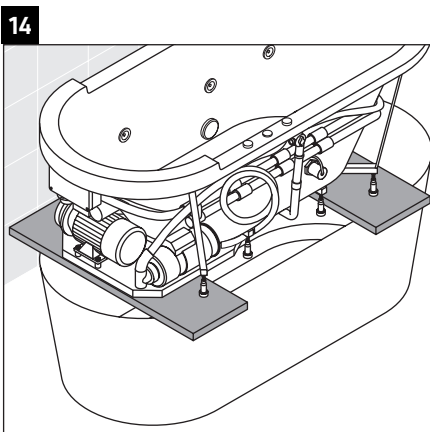
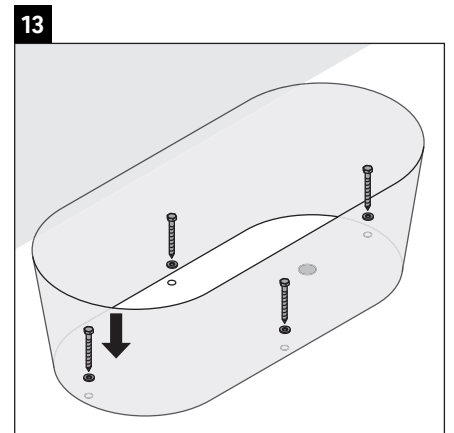
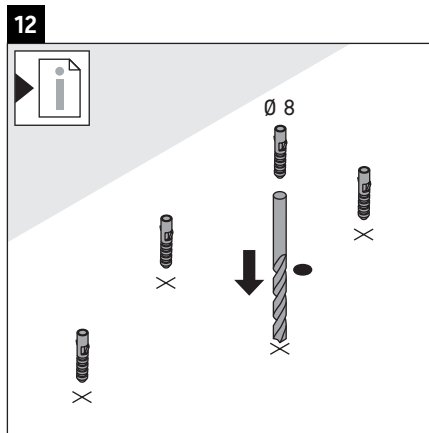
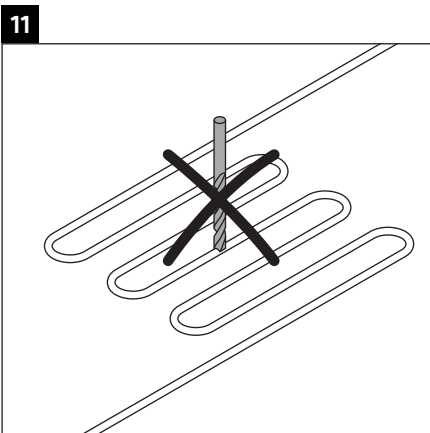
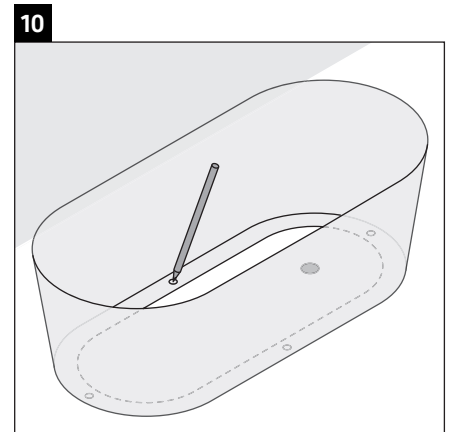
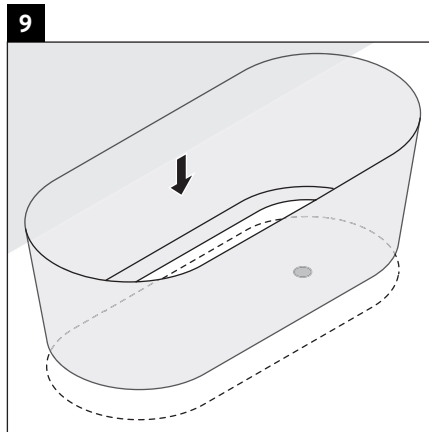
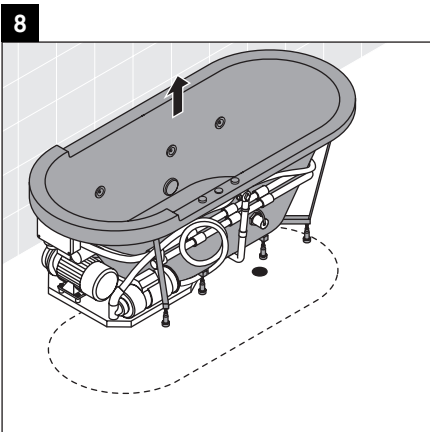
II

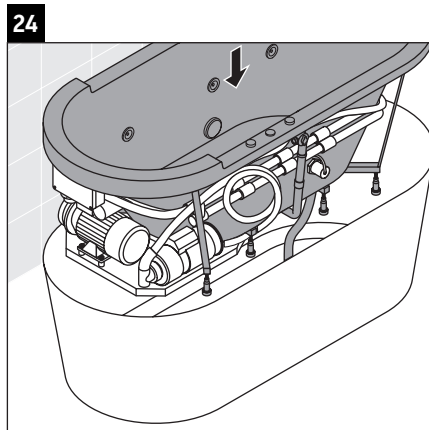
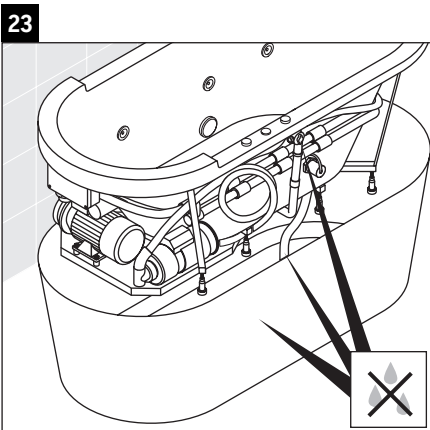
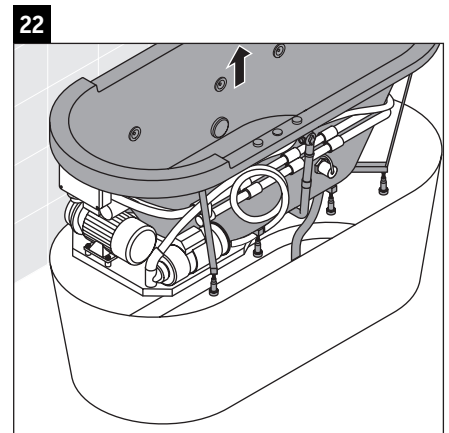
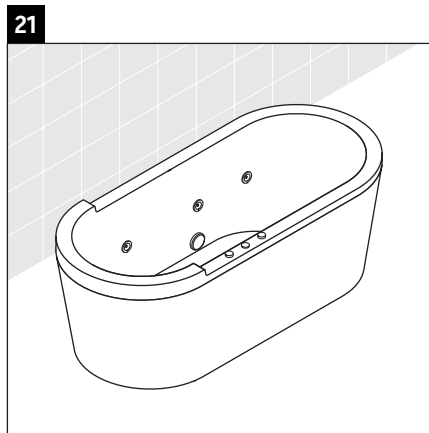
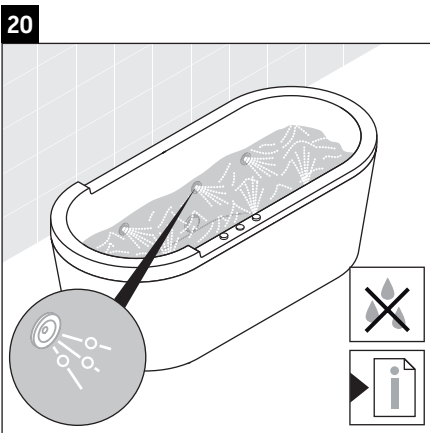
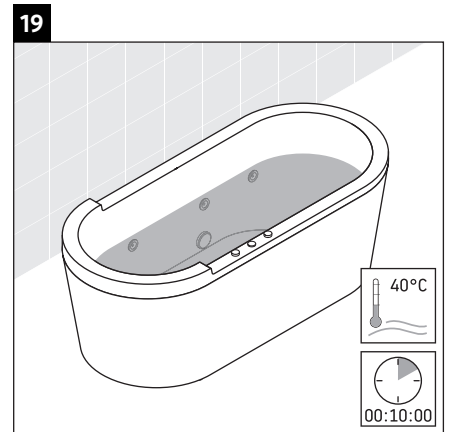
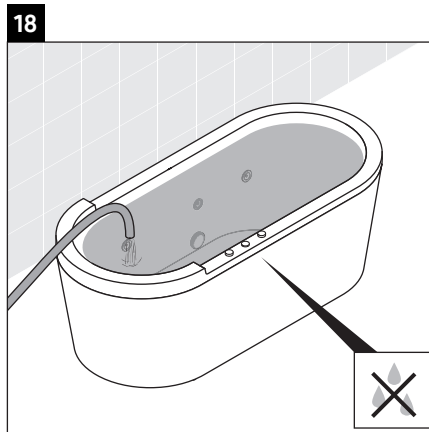
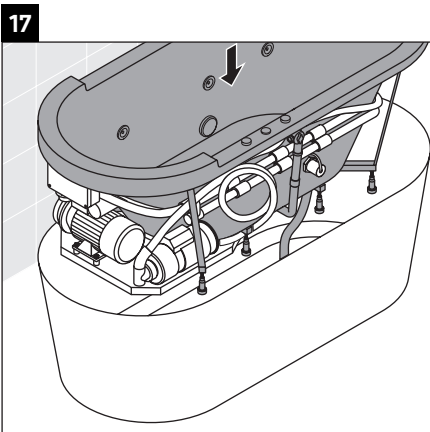












**Duravit AG**  
P.O. Box 240  
Werderstr. 36  
78132 Hornberg  
Germany  
Phone +49 78 33 70 0  
Fax +49 78 33 70 289  
info@duravit.com  
www.duravit.com

---

