

AQ ARI RA
Душевая дверь
двухэлементная раздвижная

◆ Основная информация

Пожалуйста, осмотрите товар сразу после получения на предмет повреждений при транспортировке, недостающих упаковок/деталей или производственного брака. Повреждения, заявленные позже, не будут приняты. Пожалуйста, обращайтесь с продуктом с осторожностью, избегая ударов и ударных нагрузок по всем сторонам и краям стекла.

Внимательно прочтите инструкцию перед началом установки.

При сверлении стен следует соблюдать особую осторожность, чтобы избежать скрытых труб или электрических кабелей.

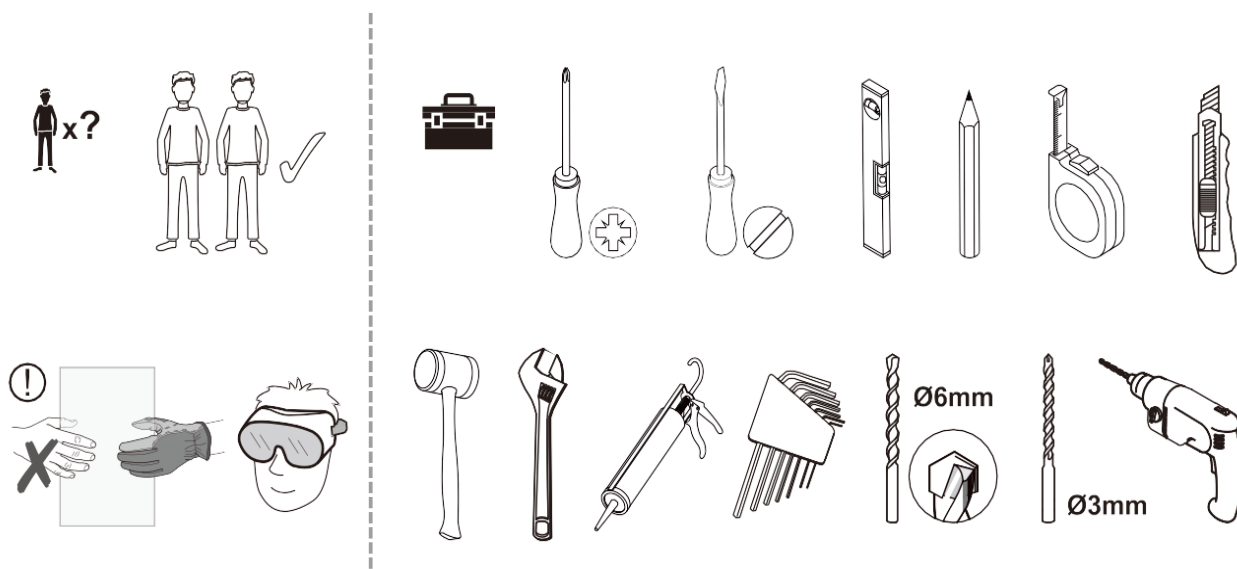
Примечание: изделие тяжелое, и для его установки могут потребоваться два человека.

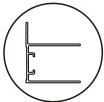
Инструкции по уходу

После использования изделие следует мыть водой с мылом. Это особенно важно в районах с жесткой водой, где нерастворимые соли извести могут откладываться и накапливаться.

Запрещается использовать чистящие средства песчаного или абразивного характера. Следует соблюдать осторожность, чтобы избежать контакт с сильнодействующими химическими веществами, такими как органические растворители, кислоты и щелочи.

Можно использовать очистители для стекол, но с осторожностью.





[01] x2



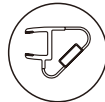
[02] x1



[03A] x1



[03B] x1



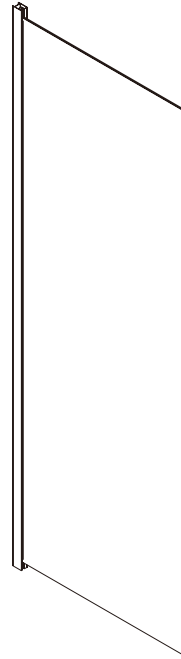
[04] x1



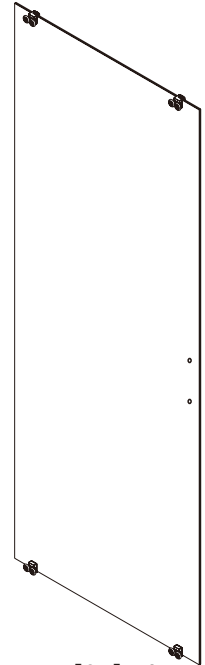
[05A] x1



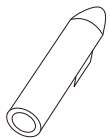
[05B] x1



[06] x1



[07] x1



[08] x8



[09] x16



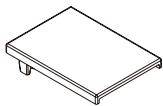
[10] x16



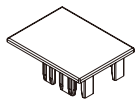
[11] x8 (ST4x10)



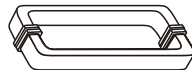
[12] x16 (ST4x35)



[13] x2



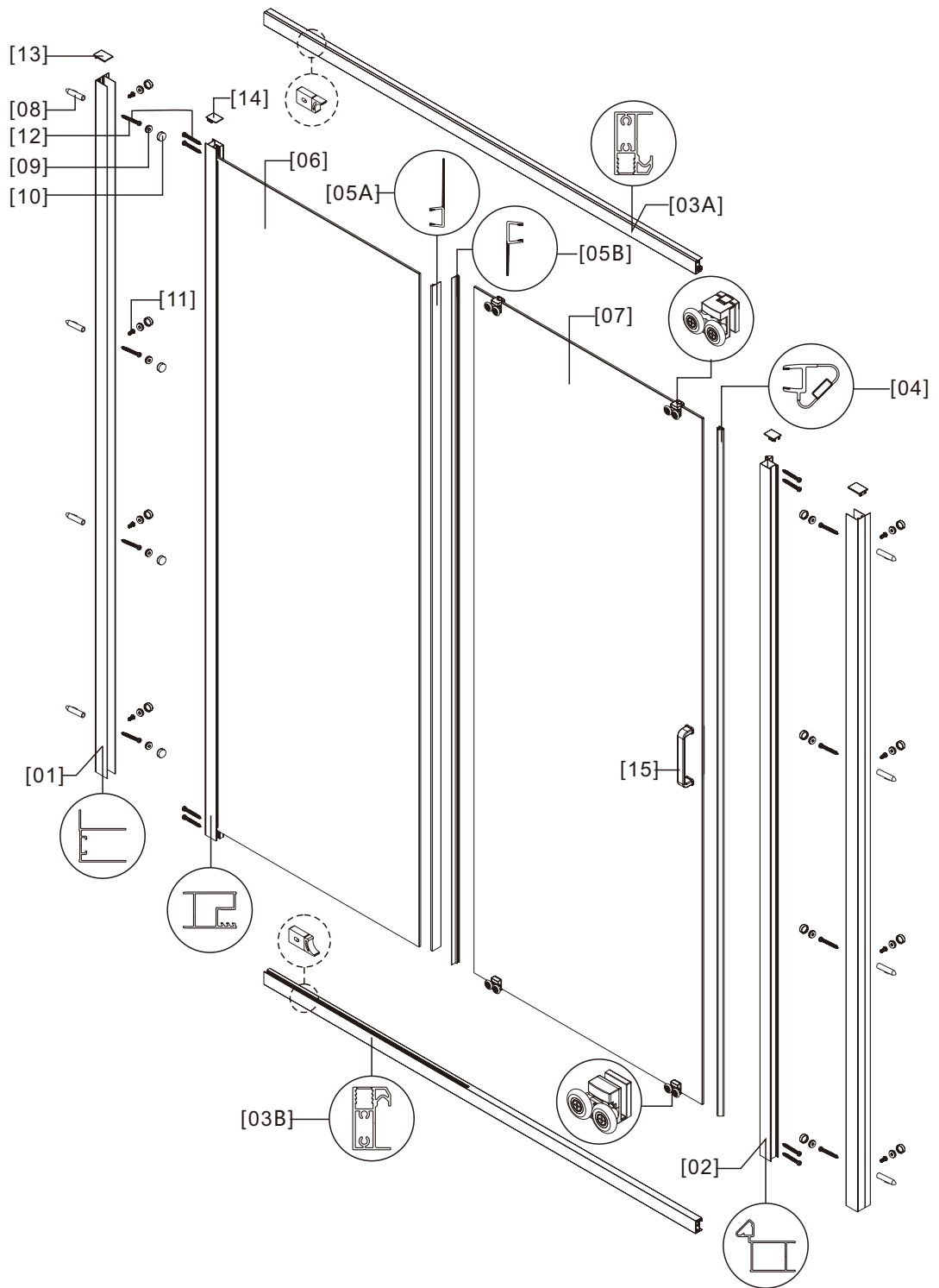
[14] x2



[15] x1



[16] x1

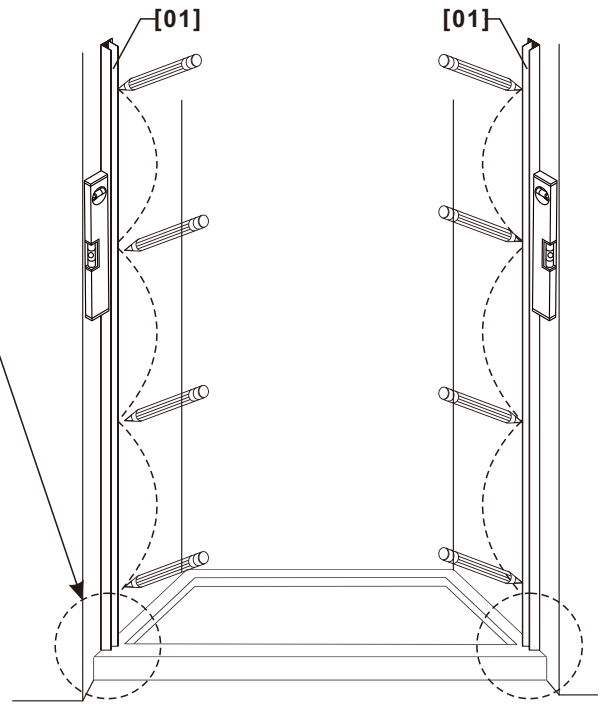
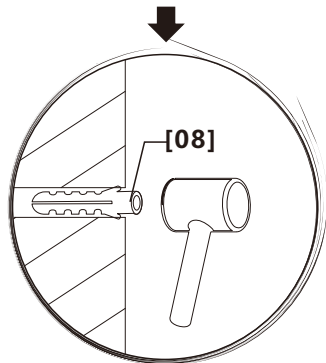
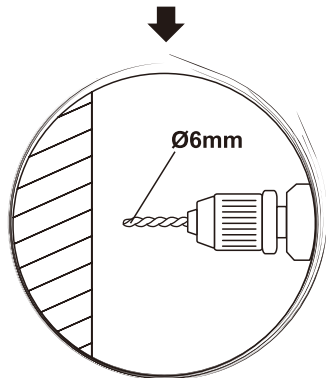
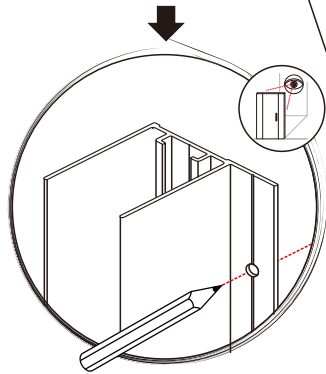
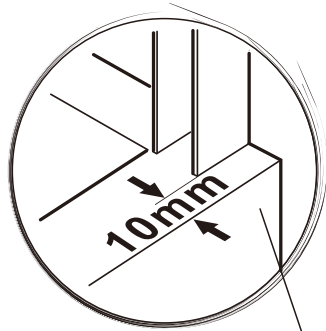




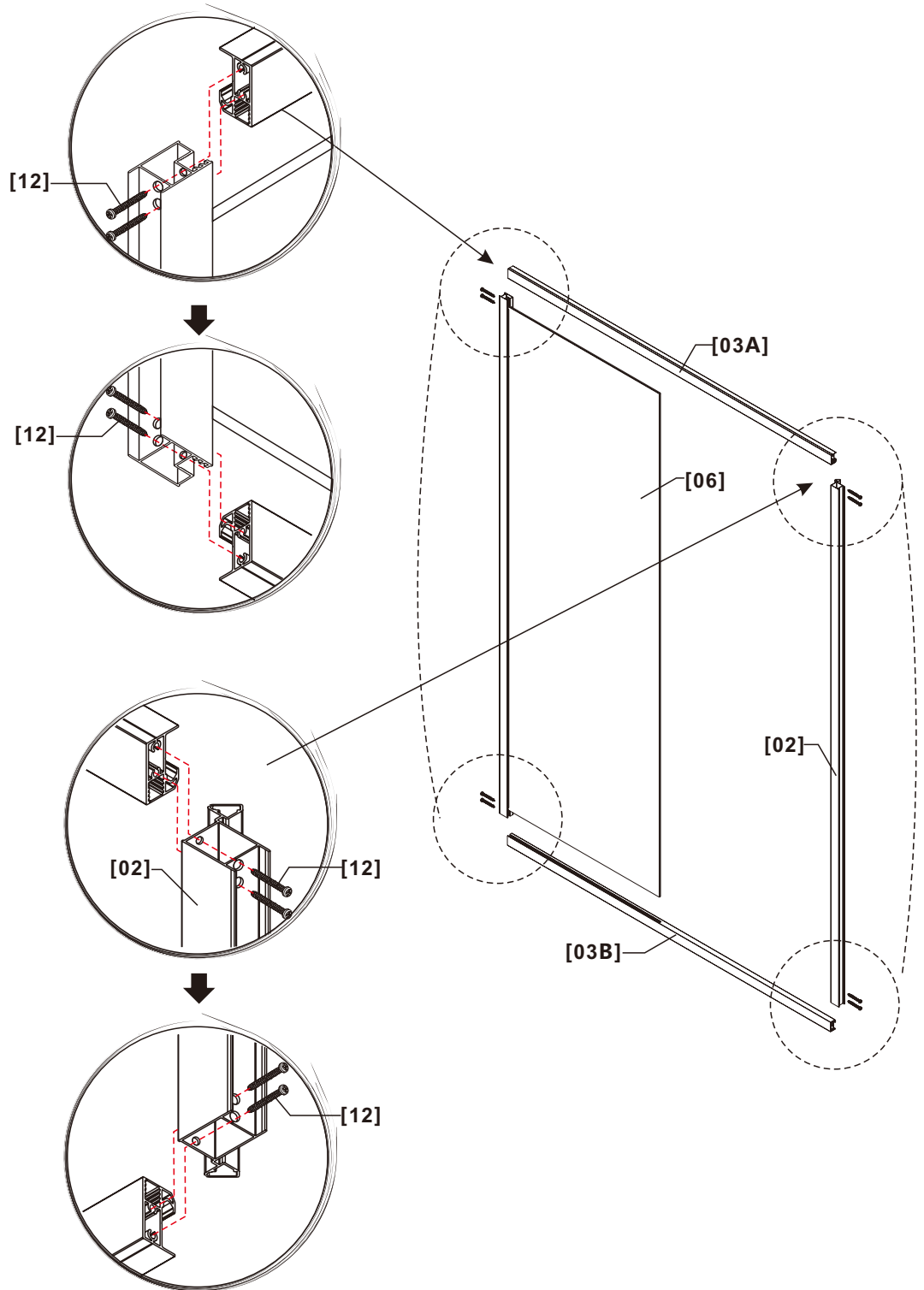
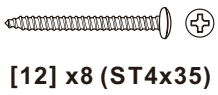
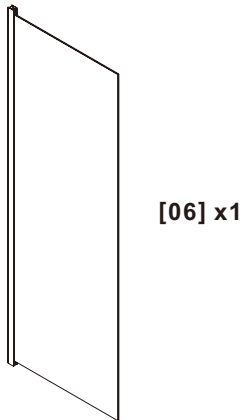
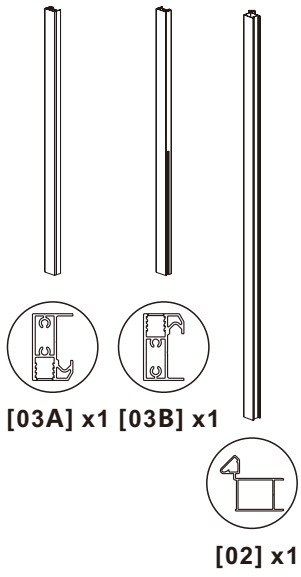
01



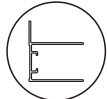
[08] x8



02



03



[01] x1



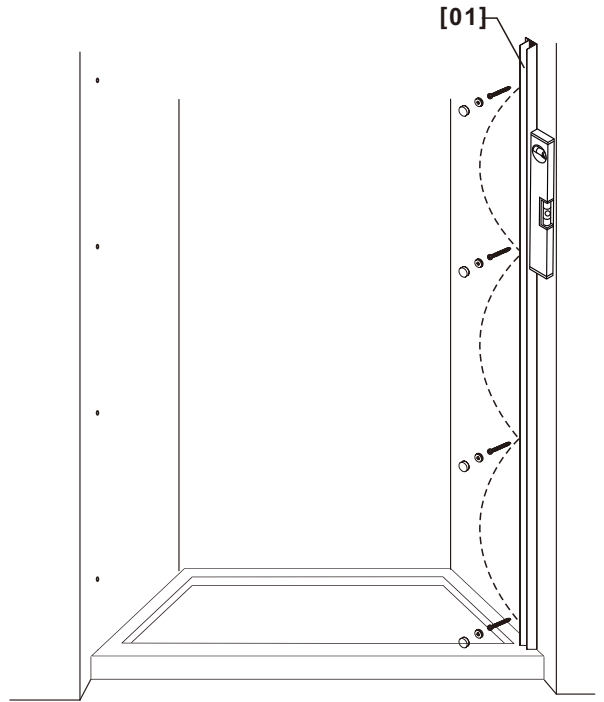
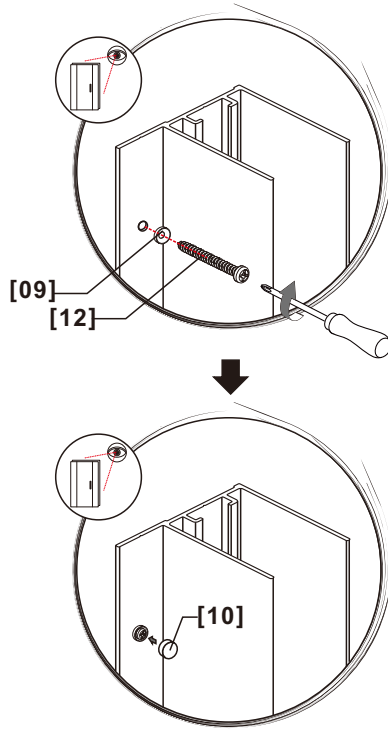
[09] x4



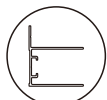
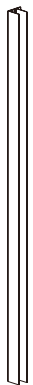
[10] x4



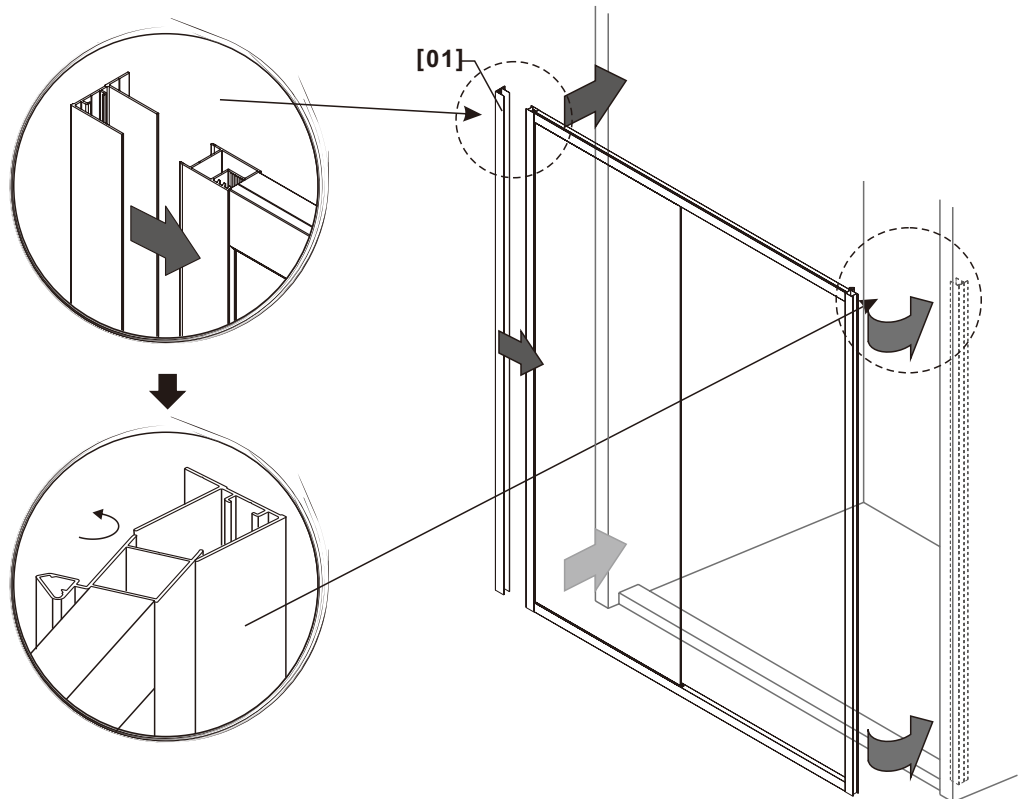
[12] x4 (ST4x35)



04



[01] x1

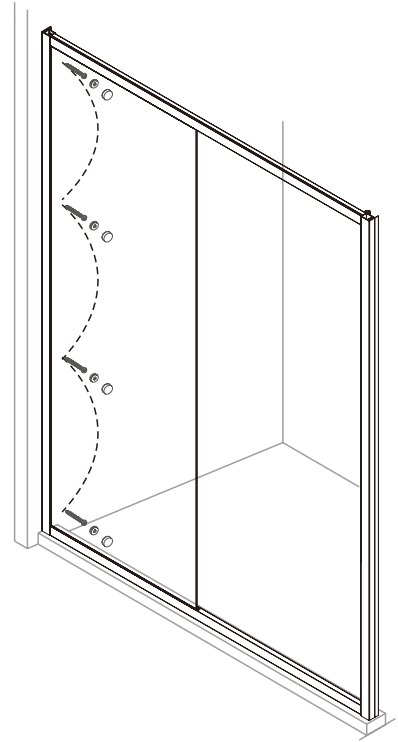
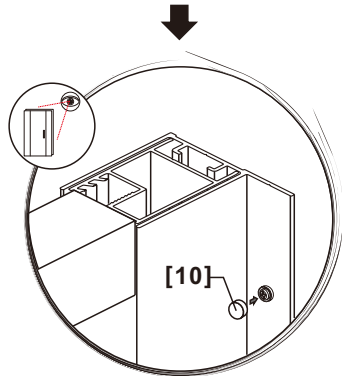
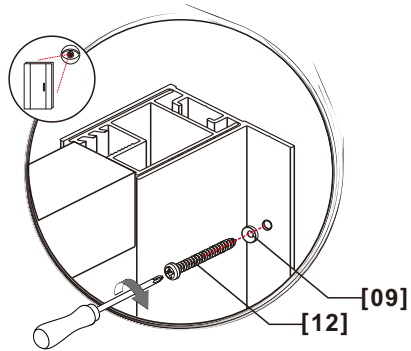


05

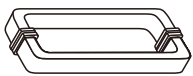
 [09] x4

 [10] x4

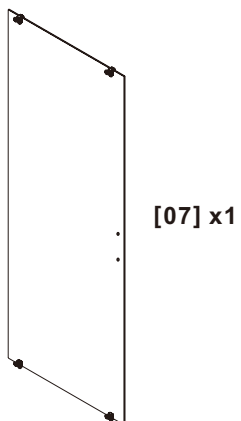
 [12] x4 (ST4x35)



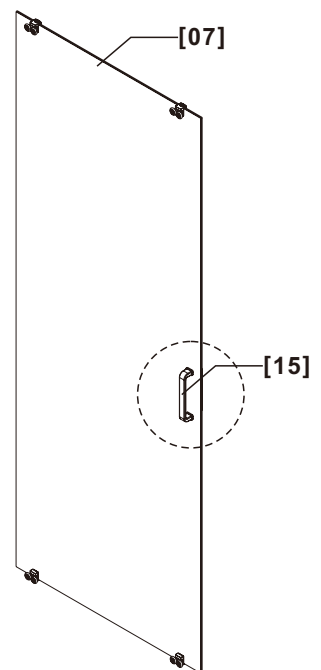
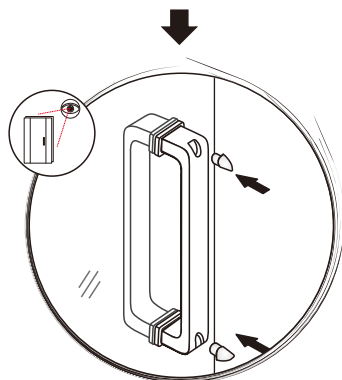
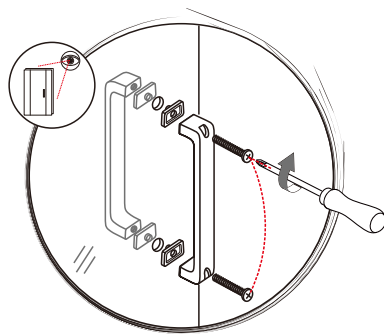
06



[15] x1



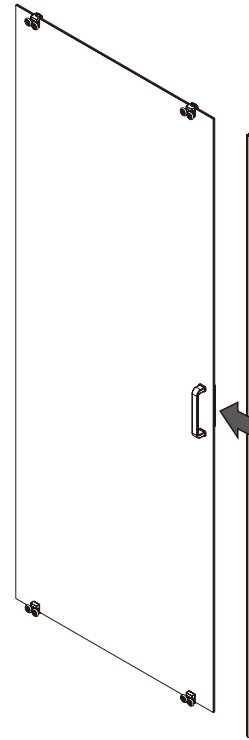
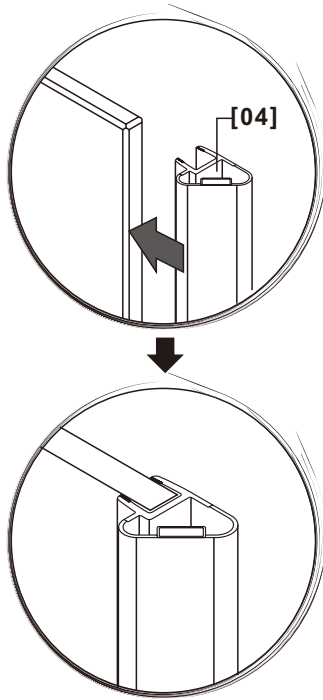
[07] x1



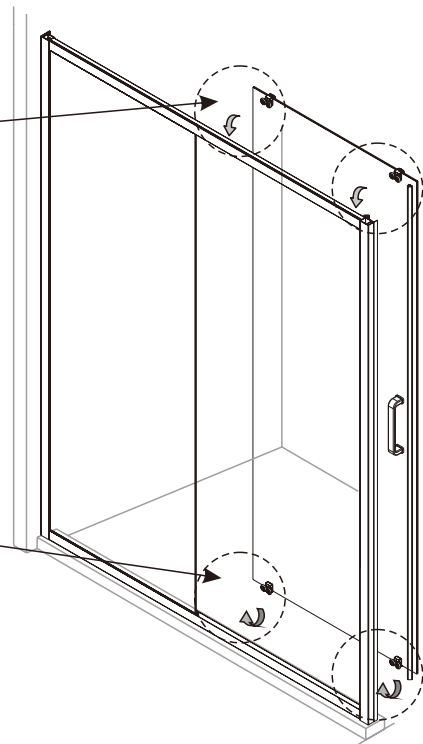
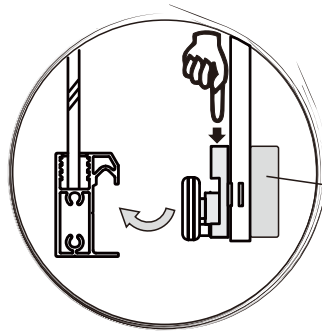
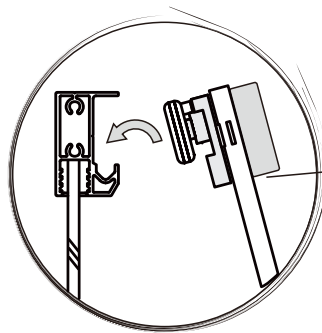
07

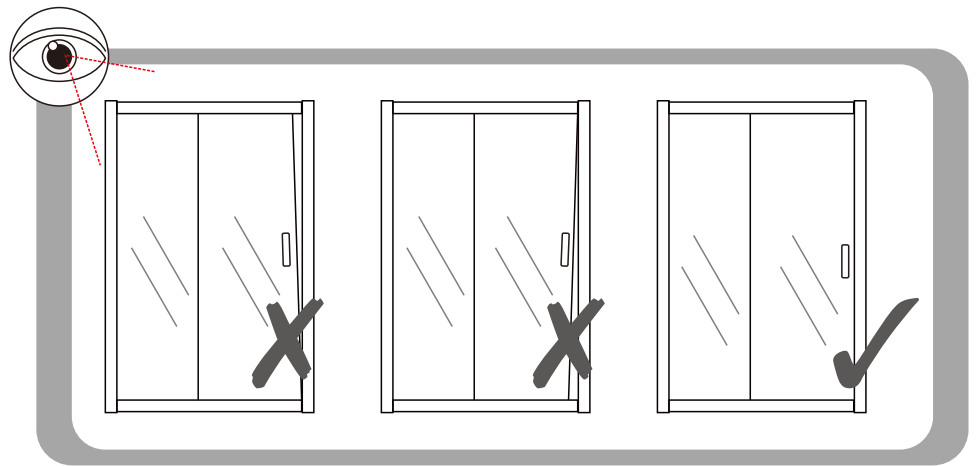
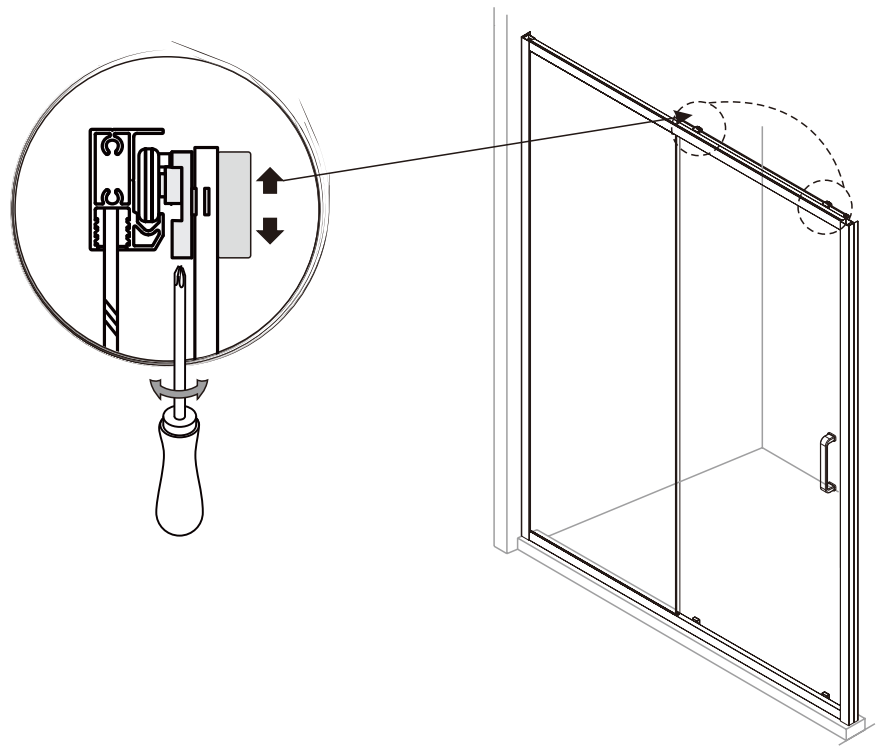


[04] x1



08





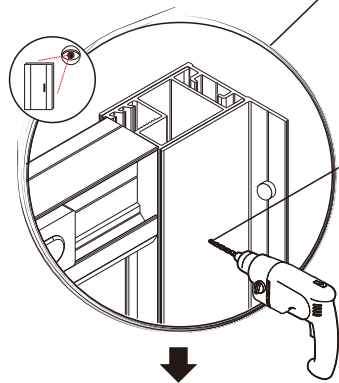
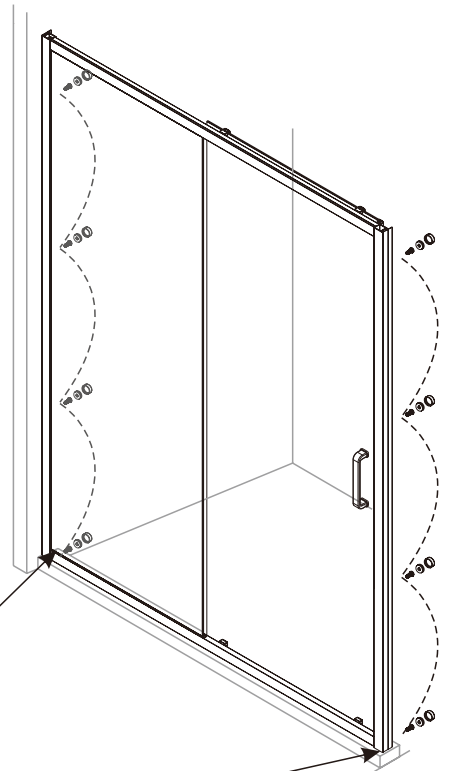
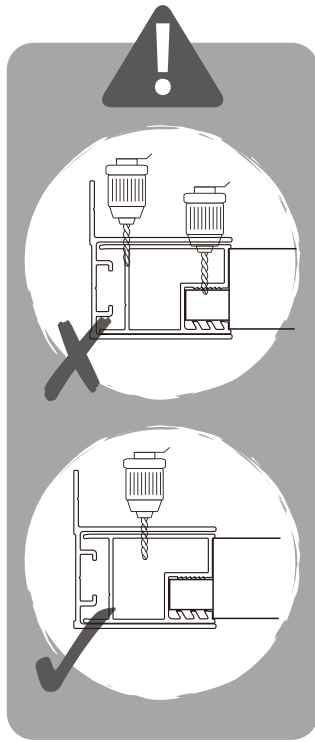
10

 [09] x8

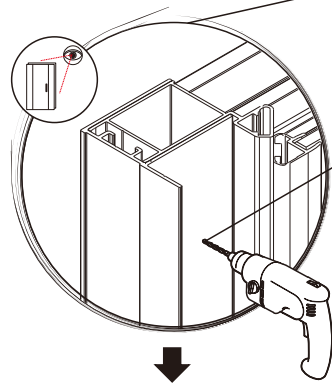
 [10] x8

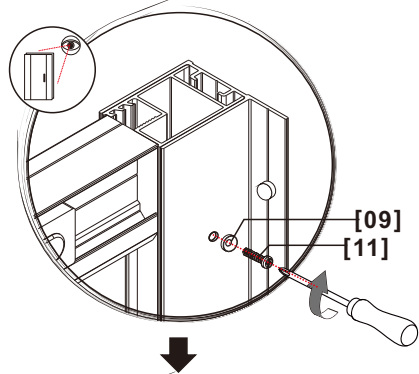
[11] x8 (ST4x10)



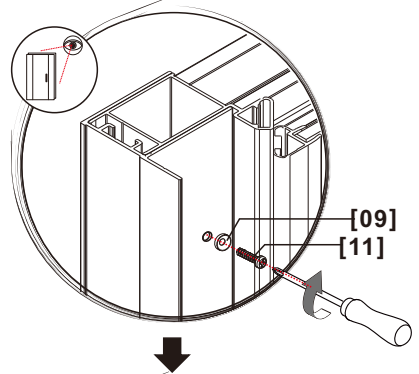
Ø3.2mm



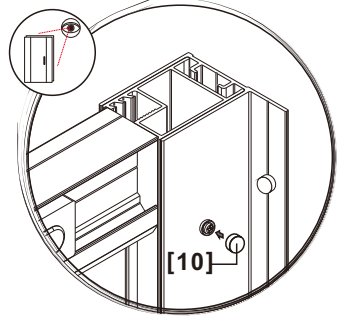
Ø3.2mm



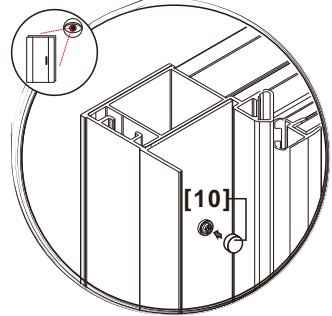
[09]
[11]



[09]
[11]

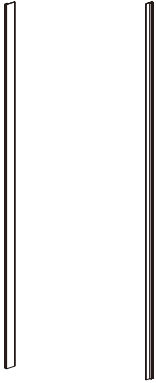


[10]



[10]

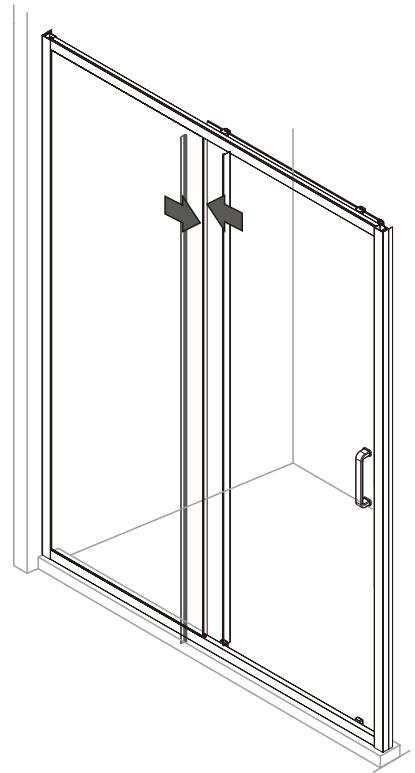
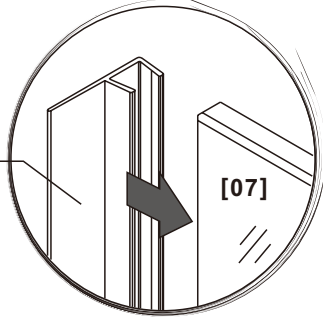
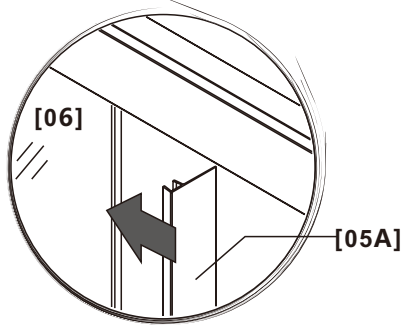
11



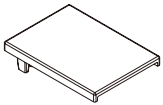
[05A] x1



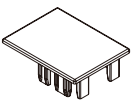
[05B] x1



12



[13] x2



[14] x2

