

Combi-System E

Bedienungsanleitung Combi-System E

Operating Instructions Combi-System E

Notice d'utilisation Système Combi E

Gebruikshandleiding Combi-Systeem E

Manual de instrucciones Combi-System E

Istruzioni d'uso Sistema Combi E

Manual de instruções Combi-System E

Betjeningsvejledning Combi-System E

Käyttöohje Yhdistelmäjärjestelmä E

Bruksanvisning Combi-System E

Bruksanvisning Combi-System E

Kasutusjuhend Combi-System E

Instrukcja obsługi Combi-System E

Руководство по эксплуатации Combi-система E

de	4
en	20
fr	36
nl	52
es	68
it	84
pt	100
da	116
fi	132
no	148
sv	164
et	180
pl	196
ru	212

Inhalt

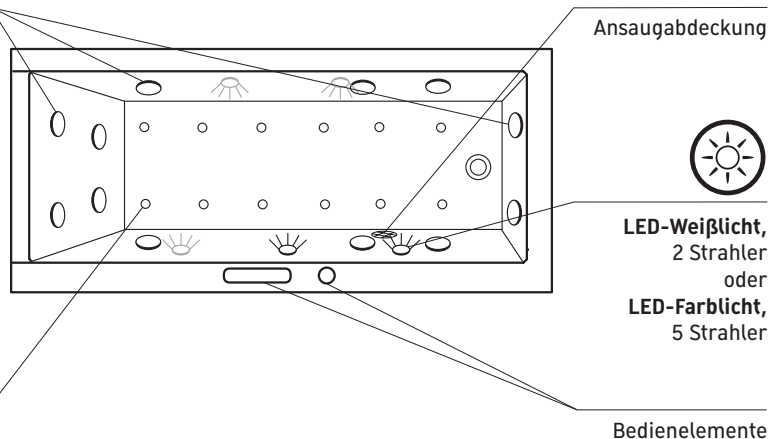
1. Übersichtsbilder	6
1.1 Ausstattung.....	6
1.2 Bedienelemente.....	6
2. Für Ihre Sicherheit	7
2.1 Bestimmungsgemäßer Gebrauch.....	7
2.2 Sicherheitshinweise.....	7
3. Symbolbeschreibung	8
4. Produktinformation	8
4.1 Airdüsen.....	8
Düsen.....	8
Massagearten.....	8
4.2 Jetdüsen.....	8
Düsen.....	8
Massagearten.....	9
4.3 Heizung (optional).....	9
4.4 UV-Hygienemanagement (optional).....	9
4.5 LED-Weißlicht.....	9
4.6 LED-Farblicht (optional).....	9
Farblichtprogramm Regenbogen.....	9
Farben.....	10
4.7 LED-Weißlicht unter dem Wannenrand (optional).....	10
4.8 Sound (optional).....	10
5. Grundlagen zur Bedienung der Wanne	10
6. Bedienung	11
6.1 Whirlwanne anschalten.....	11
6.2 Whirlwanne ausschalten.....	11
6.3 Airdüsen.....	11
An-/ausschalten.....	11
Massageart ändern.....	11
Intensität der Massage ändern.....	12
6.4 Jetdüsen.....	12
An-/ausschalten.....	12
Massageart ändern.....	12
Intensität der Massage auf Fuß- oder Rückendüsen konzentrieren.....	12
Richtung des Massagestrahls ändern.....	12
6.5 Heizung anschalten (optional).....	13
6.6 UV-Hygienemanagement anschalten (optional).....	13
6.7 LED-Weißlicht an-/ausschalten.....	13
6.8 LED-Farblicht (optional).....	13
Farbprogramm Regenbogen an-/ausschalten.....	13
Farbe aktivieren.....	13
Helligkeit ändern.....	14
Dauer des Farbwechsels ändern.....	14
6.9 LED-Weißlicht unter dem Wannenrand an-/ausschalten (optional).....	14
6.10 Sound an-/ausschalten (optional).....	14
6.11 Vibrieren der Tasten an-/ausschalten.....	14
7. Reinigung und Pflege	15
7.1 Whirlsystem desinfizieren.....	15
Wie oft?.....	15
Wie?.....	15
7.2 Sanitäracryl.....	16
Reinigung.....	16
Beschädigungen.....	16
7.3 Bedienelemente.....	16
7.4 Ab- und Überlaufgarnitur.....	16
8. Hilfe im Problemfall	17
9. Technische Daten	18
9.1 Typenschild.....	18
9.2 Kenndaten.....	18
9.3 Materialien.....	19
9.4 Automatische Ausschaltzeit.....	19

1. Übersichtsbilder

1.1 Ausstattung

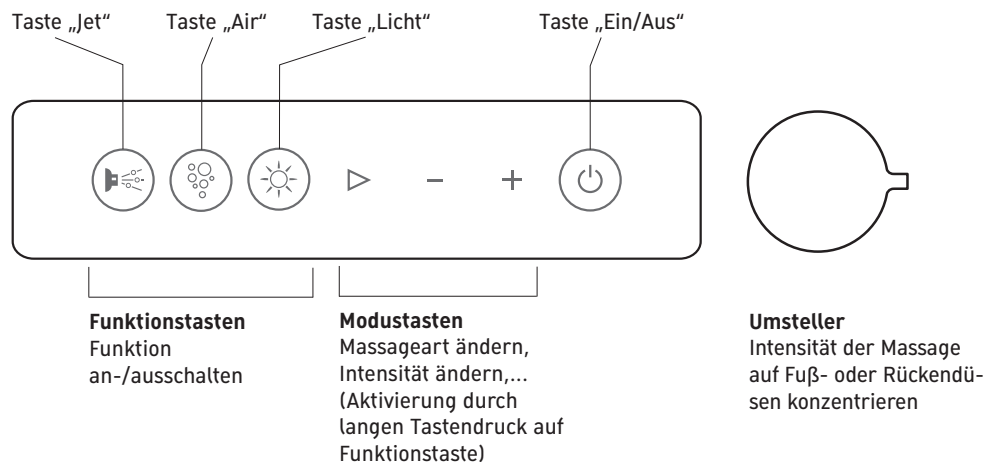


Jetdüsen
 6 Seitendüsen
 4 rotierende Rückendüsen
 2 rotierende Fußdüsen
 Heizung (optional)
 UV-Hygienemanagement (optional)



Airdüsen
 12 Bodendüsen

1.2 Bedienelemente



2. Für Ihre Sicherheit

Damit Sie viele Jahre Freude an Ihrem Produkt haben, lesen Sie bitte diese Bedienungsanleitung, insbesondere die Sicherheitshinweise, aufmerksam durch. Bewahren Sie die Bedienungsanleitung sorgfältig auf und geben Sie sie gegebenenfalls an den neuen Besitzer weiter.

2.1 Bestimmungsgemäßer Gebrauch

Die Whirlwanne ist ausschließlich für den Einsatz im Privatbereich bestimmt, welches die Verwendung in Hotelzimmern, Wohnheimen u.ä. einschließt, ausgeschlossen ist die medizinische Verwendung. Der Gebrauch ist auf das Hausinnere beschränkt. Sie dient einzig zum Baden.

Jede andere Verwendung gilt als nicht bestimmungsgemäß. Die Duravit AG übernimmt keine Haftung für Folgen nicht bestimmungsgemäßen Gebrauchs.

2.2 Sicherheitshinweise

Nachfolgende Sicherheitshinweise aufmerksam lesen und befolgen!

Elektrische Geräte entfernen, aufgrund der Gefahr eines möglichen Stromschlags.

- Stellen Sie sicher, dass sich keine elektrischen Geräte in der Nähe der Whirlwanne befinden.

Dieses Produkt ist nur für den Gebrauch durch erwachsene Personen bestimmt.

- Kinder, ältere und gebrechliche Personen sowie Menschen mit Behinderungen dürfen die Whirlwanne nur unter Aufsicht benutzen.

Überprüfen Sie vor jedem Bad, ob die Whirlwanne beschädigt ist.

- Überprüfen Sie vor allem Ansaugabdeckung und Strahler. Sollte etwas beschädigt sein (Risse, abgebrochene Ecken...), darf die Whirlwanne nicht benutzt werden (auch nicht zum Baden).

Baden Sie nur bei voller Gesundheit.


- Nehmen Sie kein Bad bei Symptomen einer Grippe, grippalem Infekt oder ansteckenden Krankheiten.
- Bei gesundheitlichen Einschränkungen, vor allem Blutdrucksstörungen, Blutungsneigungen, Herz- oder Venenerkrankungen, akuten Entzündungen bzw. Infekten, niedrigem oder hohem Blutdruck, Kreislaufproblemen, Diabetes oder Schwangeren-

schaft, vor Gebrauch den Arzt konsultieren.

- Bei Einnahme von Medikamenten vor Gebrauch den Arzt konsultieren.
- Nehmen Sie kein Bad bei Einnahme von Alkohol oder anderen Rauschmitteln.
- Keine Benutzung unmittelbar nach starken körperlichen Anstrengungen.

3. Symbolbeschreibung

Folgende Warnzeichen machen Sie auf gefährliche Schritte aufmerksam:

 **VORSICHT!** Bei geringem Risiko, leichten Verletzungen.
HINWEIS! Bei Sachschäden.

Folgende Symbole werden verwendet:

! Hier finden Sie einen Tipp!
> Hier werden Sie zu einer Handlung aufgefordert.

4. Produktinformation

4.1 Airdüsen

Düsen

Vorgewärmte Luft aus 12 (bei Blue Moon 24) im Wannensboden eingelassenen Airdüsen (Luftdüsen) umsprudelt den gesamten Körper.

Massagearten

- Luftmassage (Intensität der Massage ist variierbar)
- Intervallgeführte Luftmassage

4.2 Jetdüsen

Düsen

6 in der Seitenwand angeordnete Jetdüsen (Wasserluftdüsen) erzeugen eine wohltuende Massagewirkung. 4 rotierende Jetdüsen wirken wohltuend auf die Rückenpartien, 2 stimulieren die Fußreflexzonen. Durch Drehen des Umstellers kann die Massagekraft

auf Fuß- oder Rückendüsen konzentriert werden. Mit dem Anschalten der Jetdüsen wird auch die Heizung und das UV-Hygienemanagement aktiviert.

Massagearten

- Wassermassage
- Wasser-Luftmassage
- Wassermassage mit intervallgeführter Luftzufuhr

4.3 Heizung (optional)

Sind die Jetdüsen aktiviert, wird durch ein elektronisch gesteuertes Heizsystem die Wassertemperatur auf 38°C gehalten.

4.4 UV-Hygienemanagement (optional)

Problemlose, umweltschonende Hygiene durch automatische UV-Desinfektion bei Aktivierung der Jetdüsen. Das System umfasst eine permanente Funktionsüberwachung.

4.5 LED-Weißlicht

2 Strahler steigern die angenehme Badeatmosphäre mit Weißlicht. Wurde das LED-Farblicht gewählt, entfällt das LED-Weißlicht.

4.6 LED-Farblicht (optional)

Licht aus 5 (bei Blue Moon 10) in den Seitenwänden eingelassenen Strahlern durchflutet die Wanne. Verschiedene Farben, Weißlicht, sowie das Farblichtprogramm Regenbogen sind wählbar.

Farblichtprogramm Regenbogen

Farbwechsel durch einen sechsfarbigem weichen Farbverlauf:
weiß – blau – türkis – grün – gelb – rot – violett – weiß - ...

Die Dauer des Farbwechsels kann angepasst werden (8 Geschwindigkeitsstufen).

Farben

Die Intensität ist bei allen Farben und dem Weißlicht dimmbar (14 Intensitätsstufen)

■ Gelb	Anregend, befreiend
■ Rot	Anregend, erwärmend, vitalisierend
■ Violett	Ausgleichend, regenerierend, inspirierend
■ Blau	Beruhigend, dämpfend
■ Türkis	Vitalisierend, belebend
■ Grün	Wohltuend, beruhigend, stabilisierend

4.7 LED-Weißlicht unter dem Wannенrand (optional)

Unter dem breiten Wannенrand der Darling New Wannен ist optional ein LED-Streifen angebracht. Dieser steigert die Badeatmosphäre mit weißem Stimmungslicht.

4.8 Sound (optional)

3 Körperschallwandler sorgen für optimalen Klang und Musikgenuss- über und unter Wasser. Über Bluetooth können Sie eine externe Audioquelle anschließen und Ihre Lieblingsmusik einspielen.

5. Grundlagen zur Bedienung der Wanne

Tasten und deren Funktionen

Als Rückmeldung vibrieren die Tasten leicht, wenn diese betätigt werden. Wird bei den Tasten „+“ oder „-“ die Ober- bzw. Untergrenze erreicht, vibrieren diese lange.

- Aktivieren Sie das Display über einen **langen Tastendruck** auf die **Taste „Ein/Aus“**.
- Deaktivieren Sie jederzeit alle Funktionen über die **Taste „Ein/Aus“**.
- Starten oder beenden Sie die einzelnen Funktionen über die **Funktionstasten „Jet“, „Air“ und „Licht“**.
- Gelangen Sie durch einen **langen Tastendruck** auf die **Funktionstasten** ins Modusmenü. Ändern Sie dann Intensität, Massageart,... über die **Modustasten ▷, + und -**.
- Konzentrieren Sie die Intensität der Massage auf Fuß- oder Rückendüsen über den **Umsteller**.

6. Bedienung

Hinweis! Desinfizieren Sie das Whirlsystems vor der ersten Benutzung, nach jedem zehnten Bad, aber mindestens einmal im Monat sowie nach längeren Standzeiten.

6.1 Whirlwanne anschalten

Hinweis! Schalten Sie die Whirlwanne nach Benutzung aus.

- > Schalten Sie den Hauptschalter an.
- > Aktivieren Sie das Display über einen langen Tastendruck auf die Taste „Ein/Aus“.

6.2 Whirlwanne ausschalten

- > Warten Sie bis die Wanne vollständig entleert und die 2-minütige Nachtrocknung erfolgt ist (Airdüsen werden automatisch aktiviert, Taste „Air“ blinkt).
- > Schalten Sie den Hauptschalter aus.



6.3 Airdüsen

An-/ausschalten

- > Drücken Sie die Taste „Air“.
- Düsen werden an-/ausgeschaltet (Luftmassage).

Massageart ändern

- > Drücken Sie die Taste „Air“ bis diese blinkt.
- Modustasten sind nun aktiviert und leuchten auf.
- > Drücken Sie die Taste „▷“.
- Intervallgeführte Luftmassage wird aktiviert.
- > Drücken Sie ein zweites Mal die Taste „▷“.
- Luftmassage wird wieder aktiviert.

Intensität der Massage ändern

Voraussetzung: Luftmassage (nicht intervallgeführt) aktiviert.

- > Drücken Sie die Taste „Air“ bis diese blinkt.
Modustasten sind nun aktiviert und leuchten auf.
- > Drücken Sie die Taste „-“ oder „+“.
Intensität nimmt zu bzw. ab.



6.4 Jetdüsen

An-/ausschalten

- > Drücken Sie die Taste „Jet“.
Düsen werden an-/ausgeschaltet (Wassermassage).

! Mit dem Anschalten der Jetdüsen wird auch die Heizung und das UV-Hygienemanagement aktiviert.

Massageart ändern

- > Drücken Sie die Taste „Jet“ bis diese blinkt.
Modustasten sind nun aktiviert und leuchten auf.
- > Drücken Sie die Taste „▷“.
Wasser-Luftmassage wird aktiviert.
- > Drücken Sie ein zweites Mal die Taste „▷“.
Wassermassage mit intervallgeführter Luftzufuhr wird aktiviert.
- > Drücken Sie ein drittes Mal die Taste „▷“.
Wassermassage wird wieder aktiviert.

Intensität der Massage auf Fuß- oder Rückendüsen konzentrieren

- > Drehen Sie den Umsteller in Richtung der Fuß- oder Rückendüsen.
Intensität wird auf Fuß- oder Rückendüsen konzentriert.

Richtung des Massagestrahls ändern

- > Drehen Sie an der Kugel der Jetdüse, bis die Richtung des Massagestrahls für Sie am angenehmsten ist.

6.5 Heizung anschalten (optional)

Die Heizung startet automatisch, wenn die Jetdüsen aktiviert sind.

6.6 UV-Hygienemanagement anschalten (optional)

Das UV-Hygienemanagement startet automatisch, wenn die Jetdüsen aktiviert sind.



6.7 LED-Weißlicht an-/ausschalten



VORSICHT! Augenschäden durch Lichtstrahlen.

- > Schauen Sie **NICHT** direkt in die Beleuchtungselemente.
- > Drücken Sie die Taste „Licht“.
Das Licht wird an-/ausgeschaltet.



6.8 LED-Farblicht (optional)



VORSICHT! Augenschäden durch Lichtstrahlen.

- > Schauen Sie **NICHT** direkt in die Beleuchtungselemente.

Farbprogramm Regenbogen an-/ausschalten

- > Drücken Sie die Taste „Licht“.
Licht wird an-/ausgeschaltet (Farbprogramm Regenbogen).

Farbe aktivieren

- > Drücken Sie die Taste „Licht“ bis diese blinkt.
Modustasten sind aktiviert und leuchten auf.
- > Drücken Sie die Taste „▷“ so oft, bis die gewünschte Farbe leuchtet
(weiß – rot – violett – blau – türkis – grün – gelb - Farbprogramm Regenbogen).

Helligkeit ändern

Voraussetzung: Farbe aktiviert.

- > Drücken Sie die Taste „Licht“ bis diese blinkt.
Modustasten sind nun aktiviert und leuchten auf.
- > Drücken Sie die Taste „-“ oder „+“.
Helligkeit nimmt zu bzw. ab.

Dauer des Farbwechsels ändern

Voraussetzung: Farbprogramm Regenbogen aktiviert.

- > Drücken Sie die Taste „Licht“ bis diese blinkt.
Modustasten sind nun aktiviert und leuchten auf.
- > Drücken Sie die Taste „-“ oder „+“.
Dauer des Farbwechsels nimmt zu bzw. ab.

6.9 LED-Weißlicht unter dem Wannenrand an-/ausschalten (optional)

- > Berühren Sie das Duravit Logo.

6.10 Sound an-/ausschalten (optional)

Voraussetzung: bluetoothfähige Audioquelle mit Protokoll A2DP.

- > Schalten Sie das Display an.
Der Bluetooth-Modus der Whirlwanne ist mit der Aktivierung des Displays aktiv.
- > Aktivieren Sie den Bluetooth-Modus Ihrer Audioquelle, wie in dessen Bedienungsanleitung beschrieben.
- > Suchen Sie nach dem Bluetooth-Gerät „Duravit“ und stellen Sie eine Verbindung zu diesem her.
- > Geben Sie den Aktivierungscode ein: „2412“.
- > Bedienen Sie Ihre Audioquelle um Musikwahl und Lautstärke zu ändern.

6.11 Vibrieren der Tasten an-/ausschalten

Voraussetzung: Display ausgeschaltet.

- > Drücken Sie für 10 Sekunden die Taste „▷“.
Taste „▷“ leuchtet.
- > Drücken Sie erneut die Taste „▷“.

Taste „Ein/Aus“ leuchtet.

- > Drücken Sie die Taste „Ein/Aus“.
- > Drücken Sie für 2 Sekunden die Taste „▷“.
Vibrieren der Tasten wurde an-/ausgeschaltet.

7. Reinigung und Pflege

Hinweis!

Beschädigungen von Oberflächen durch falsche Reinigungsmittel.

- Benutzen Sie nur von Duravit empfohlene Reinigungsmittel.
- Verwenden Sie keine scheuernden, aggressiven oder chemischen Reinigungsmittel.

7.1 Whirlsystem desinfizieren

Wie oft?

Desinfizieren Sie das Whirlsystems vor der ersten Benutzung, nach jedem zehnten Bad, aber mindestens einmal im Monat sowie nach längeren Standzeiten.

Wie?

VORSICHT! Chlorbleichlauge ist hautreizend.

- > Sicherheitshinweise des Desinfektionsmittel beachten.
- > Während der Desinfektion NICHT in der Whirlwanne baden.
- > Sorgen Sie für eine gute Belüftung des Raums während des Vorgangs.
- > Füllen Sie die Wanne mit Wasser.
- > Geben Sie Chlorbleichlauge nach Herstellerangaben in das Wasser.
- > Schalten Sie die Airdüsen für 20 Sekunden ein.
- > Schalten Sie die Jetdüsen für 5 Minuten ein und drehen Sie den Umsteller in die mittlere Stellung, so dass alle Leitungen durchspült werden.
- > Lassen Sie das Wasser in der Wanne 5 Minuten ruhen.
- > Schalten Sie die Airdüsen erneut für 20 Sekunden, die Jetdüsen für 5 Minuten ein.
- > Lassen Sie das Wasser ab und spülen Sie die Wanne aus.
- > Füllen Sie die Wanne erneut mit Wasser.
- > Schalten Sie die Airdüsen für 20 Sekunden, die Jetdüsen für 5 Minuten ein.
- > Lassen Sie das Wasser ab.
- > Wiederholen Sie den Vorgang falls nötig.

7.2 Sanitäracryl

Reinigung

- > Reinigen Sie Acryl mit einem weichen, feuchten Tuch.
- > Verwenden Sie das Duravit Pflegeset für Acryloberflächen für die gelegentliche Grundreinigung und zur Entfernung hartnäckiger Flecken.
- > Entfernen Sie stärkere Verschmutzungen mit warmem Wasser und einem flüssigen Reinigungsmittel, Geschirrspülmittel oder Seifenlauge.

Beschädigungen

- > Beseitigen Sie Kratzer und andere oberflächliche Beschädigungen mit dem Duravit Pflege- und Reparaturset für Acryloberflächen (Art.-Nr. 790302 00 0 00 0000).

7.3 Bedienelemente

- > Reinigen Sie die Bedienelemente mit einem weichen, feuchten Tuch.

7.4 Ab- und Überlaufgarnitur

- > Reinigen Sie die Ab- und Überlaufgarnitur mit einem weichen, feuchten Tuch.

8. Hilfe im Problemfall

VORSICHT!

Die Whirlwanne darf nur durch ausgebildete Sanitärinstallateure bzw. Elektroinstallateure repariert werden.

Problem	Mögliche Ursache	Problembehandlung
Schaumbildung	Seife oder Shampoo im Badewasser.	> Whirlsystem ausschalten. > Wanne mit frischem Wasser füllen.
Whirlsystem startet nicht?	Zu geringer Wasserstand.	> Wasser nachfüllen, bis 5 cm über der höchsten Düse.
	Hauptschalter ausgeschaltet.	> Hauptschalter anschalten.
	Hauptsicherung ausgeschaltet.	> Hauptsicherung einschalten.
	Fehlerstromschalter (RCD) oder Sicherungsautomat hat ausgelöst.	> Wanne vom Stromnetz nehmen. > Kundendienst rufen.
Nachdem das Wasser abgelassen wurde starten die Airdüsen automatisch und die Taste „Air“ blinkt.	Das Gebläse der Bodendüsen startet automatisch eine 2-minütige Nachtrocknung, um die Leitungen von Wasserresten zu befreien.	
Motorisches Geräusch beim Befüllen/ nach Entleeren der Wanne (bei Blue Moon, 2nd floor).	Restwasserleitungen werden geöffnet/ geschlossen.	
Beim Aktivieren der Jetdüsen ertönen 4 kurze Signaltöne.	UV-Hygienemanagement ist fehlerhaft.	> Kundendienst rufen. > Anzahl der Signaltöne durchgeben.
Beim Aktivieren der Jetdüsen ertönen andauernd kurze Signaltöne.	UV-Hygienemanagement ist fehlerhaft.	> Wanne vom Stromnetz nehmen. > Kundendienst rufen. > Anzahl der Signaltöne durchgeben.
Lautstärke/Klang lässt sich nicht ändern.	Keine Kompatibilität der Daten.	> Überprüfen, ob die Audioquelle das Protokoll A2DP unterstützt.

Problem	Mögliche Ursache	Problembehandlung
Taste „Jet“ blinkt:		
1x	Zu geringer Wasserstand	> Wasser nachfüllen, bis 5 cm über der höchsten Düse.
2 - 4x und vibriert	Whirlsystem fehlerhaft.	> Kundendienst rufen. > Anzahl der Blinksignale durchgeben.
5x und vibriert	Wasser zu warm (> 40°C), Whirlsystem gesperrt.	> Kaltes Wasser nachfüllen.
	Temperatursensor defekt.	> Kundendienst rufen. > Anzahl der Blinksignale durchgeben.

! Sie wollen die Fehlermeldung quittieren?

> Drücken Sie die jeweilige Taste für 2 sec.

Die Taste hört auf zu blinken. Wird die Whirlwanne neu angeschaltet, erscheint die Fehlermeldung erneut.

9. Technische Daten

9.1 Typenschild

Das Typenschild finden Sie auf der Rückseite der Bedienungsanleitung.

Dieses Produkt entspricht allen zutreffenden EU-Richtlinien.

DIN EN 12764

9.2 Kenndaten

Nennspannung	220-240 V ~ (AC)
Frequenz	76xxxxx xx x xx xx00: 50 Hz 76xxxxx xx x xx xx06: 60 Hz
Max. Nennleistung	siehe Typenschild
Schutzart	IP X5 Geschützt gegen Strahlwasser (aus allen Richtungen)
Schutzklasse	1

9.3 Materialien

Badewanne	Sanitäracryl
Abdeckung Düsen	Kunststoff, verchromt
Ab- und Überlaufgarnitur	Kunststoff/Messing, verchromt
Bedienelemente	Kunststoff/Messing, verchromt
Strahler	Edelstahl, poliert/Echtglas

9.4 Automatische Ausschaltzeit

Whirlsysteme	20 Minuten nach Aktivierung
Licht	12 Stunden nach letztem Tastendruck
Bluetooth-Modus (für Sound)	12 Stunden nach letztem Tastendruck

Contents

1. Diagrams and pictures	22
1.1 Configuration	22
1.2 Controls	22
2. For your Safety	23
2.1 Normal Use	23
2.2 Safety Instructions	23
3. Description of Symbols	24
4. Product Information	24
4.1 Air nozzles	24
Nozzles	24
Massage types	24
4.2 Jet nozzles	24
Nozzles	24
Massage types	24
4.3 Heating (optional)	25
4.4 UV Hygiene Management (optional)	25
4.5 White LED light	25
4.6 Coloured LED lights (optional)	25
"Rainbow" colour programme	25
Colours	25
4.7 White LED light under the edge of the tub (optional)	26
4.8 Sound (optional)	26
5. Basic operation of the bath	26
6. Operation	26
6.1 Switching on the whirlpool tub	27
6.2 Switching off the whirlpool tub	27
6.3 Air nozzles	27
Switching on / off	27
Changing the massage type	27
Changing massage intensity	27
6.4 Jet nozzles	28
Switching on / off	28
Changing the massage type	28
Concentrating massage intensity at foot- or back nozzles	28
Changing the direction of the massage stream	28
6.5 Switching on heating (optional)	28
6.6 Switching on UV Hygiene Management (optional)	28

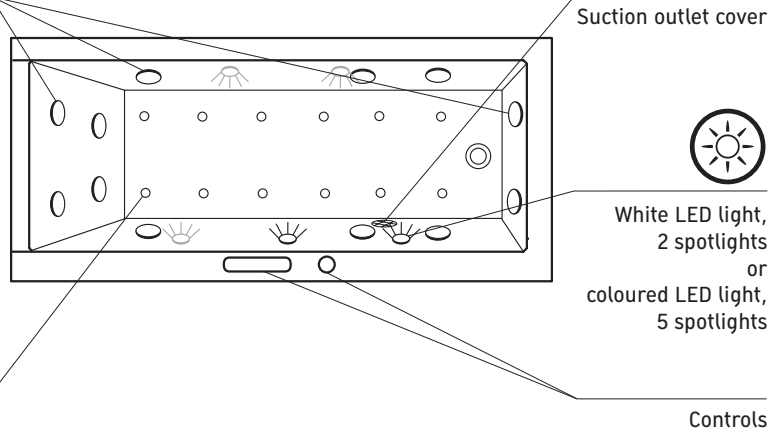
6.7 Switching white LED spotlight on/off	29
6.8 Coloured LED lights (optional)	29
Turning on "Rainbow" colour programme	29
Activating colours	29
Changing intensity	29
Changing duration of colour shift	29
6.9 Switching on the white LED light under the edge of the tub (optional)	30
6.10 Switching the sound on / off (optional)	30
6.11 Turning button vibrations on/off	30
7. Cleaning and Maintenance	31
7.1 Disinfecting the whirlpool system	31
How often?	31
How?	31
7.2 Sanitary-grade acrylic	32
Cleaning	32
Damage	32
7.3 Controls	32
7.4 Drain and overflow fittings	32
8. Troubleshooting support	32
9. Technical Data	34
9.1 Identification Plate	34
9.2 Specifications	34
9.3 Materials	34
9.4 Automatic shut-down	34

1. Diagrams and pictures

1.1 Configuration



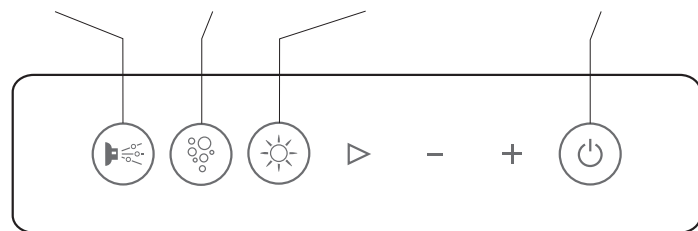
Jet nozzles
 6 side nozzles
 4 rotating back nozzles
 2 rotating foot nozzles
 Heating (optional)
 UV Hygiene Management (optional)



Air nozzles
 12 floor nozzles

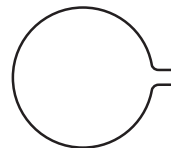
1.2 Controls

"Jet" button "Air" button "Light" button "On/Off" button



Function buttons
 Turning function on/off

Setting buttons
 Changing massage type, changing intensity,... (Activation by holding down function button)



Selector
 Concentrating massage intensity at foot- or back nozzles

2. For your Safety

To ensure that you'll have many years of pleasure from your product, please read these operating instructions carefully, particularly the safety instructions. Keep them in a safe place and in the case of a change in ownership, please ensure they are given to the new owner.

2.1 Normal Use

The whirlpool is to be used exclusively on private property, including a hotel room, in a residential home or other similar situations and is not to be used for medical purposes. Use is limited to indoors. It is to be used solely for bathing.

Any other usage will be deemed as not corresponding with normal usage. DURAVIT AG assumes no liability for abnormal usage.

2.2 Safety Instructions

Please read and comply with the following safety instructions!

Remove electrical devices to eliminate the risk of a possible electrical shock.

- Ensure that there are no electrical devices in the vicinity of the whirlpool.

This product is designed to be used only by adults.

- Children, elderly or infirm individuals or individuals with disabilities should only use the pool under supervision.

Before use, always check that the whirlpool is not damaged.


- In particular, check the suction outlet cover and nozzles. If something is damaged (cracks, broken corners...), the whirlpool must not be used (not even for bathing).

Bathe only when in good health.

- Do not use the whirlpool if you have symptoms of influenza, a common cold or an infectious disease.
- Consult your doctor before using the pool if you suffer from high or low blood pressure, tendency to bleeding, cardiac or vascular illness, acute illnesses or infections, circulation problems, diabetes, or if you are pregnant.
- If taking medication, consult a doctor before using.
- Do not use while under the influence of drugs or alcohol.
- Do not use immediately after strenuous physical exercise.

3. Description of Symbols

The following warning signs warn you of dangerous situations and their severity:

-  **CAUTION!** Slight risk, minor injuries.
NOTE! Damage to property.

The following symbols are used:

- ! Hints and tips here!
> Your input is necessary here.

4. Product Information

4.1 Air nozzles

Nozzles

Preheated air bubbles from 12 air nozzles located in the floor of the tub (24 in the Blue Moon series) invigorate the entire body.

Massage types

- Air massage (with adjustable intensity)
- Rotating air massage

4.2 Jet nozzles

Nozzles

6 jet nozzles located in the side wall (water-and-air nozzles) provide a soothing massage. 4 rotating jet nozzles pleasantly massage the back while 2 nozzles stimulate reflexology zones in the feet. Turning the selector allows massage intensity to be concentrated at either the foot- or back-massage nozzles. Turning on the jet nozzles also activates the heater and UV Hygiene Management system.

Massage types

- Water massage
- Jet (water-and-air) massage
- Rotojet (rotating water-and-air) massage

4.3 Heating (optional)

An electronically controlled heating system maintains a water temperature of 38°C when the jet nozzles are activated.

4.4 UV Hygiene Management (optional)

Problem-free, environmentally friendly hygiene thanks to automatic UV disinfection when the jet nozzles are activated. The system constantly monitors functions.

4.5 White LED light

2 spotlights enhance the pleasure of the bathing atmosphere with white light. Should the coloured LED light be selected, the white LED light will not be included.

4.6 Coloured LED lights (optional)

5 spotlights (10 in the Blue Moon series) integrated into the side walls bathe the unit in light. Various colours, white light, and a "Rainbow" coloured light programme can be selected.

"Rainbow" colour programme

Colour shift through a smooth progression of six colours:
white – blue – turquoise – green – yellow – red – violet – white - ...
The duration of the colour shift can be adjusted (8 speed settings).

Colours

The intensity of all coloured and white LEDs is dimmable (14 intensity settings).

- **Yellow** stimulating, liberating
- **Red** stimulating, warming, vitalising
- **Violet** soothing, regenerating, inspiring
- **Blue** calming, soothing
- **Turquoise** vitalising, invigorating
- **Green** relieving, calming, stabilising

4.7 White LED light under the edge of the tub (optional)

An LED strip is optionally available under the wide edge of the Darling New tubs. This enhances the bathing atmosphere with soft, white ambient light.

4.8 Sound (optional)

3 structure-borne sound converters ensure optimal fidelity and enjoyment above and under water. You can connect your music player and listen to your favourite music via Bluetooth.

5. Basic operation of the bath

Buttons and their functions

If activated, the buttons respond with a slight vibration. If the upper or lower limits are reached, the "+" or "-" buttons will vibrate for a longer period.

- Activate the display by holding down the button labelled "On/Off".
- All functions can be deactivated at any time by pressing "On/Off".
- Start or end individual functions by pressing function buttons labeled "Jet", "Air" and "Light".
- Select these by **holding down the function buttons** in the setting menu. Change the intensity, massage type,... with the **setting buttons** ▷, + and -.
- Concentrate massage intensity at the foot or back nozzles with the selector.

6. Operation

Note! Disinfect the whirlpool system before using it for the first time, and then after every tenth bath, and at least one a month and after a long period of no use.

6.1 Switching on the whirlpool tub

Note! Switch off the whirlpool tub when finished.

- > Switch on the main switch.
- > Activate the display by holding down the button labelled "On/Off".

6.2 Switching off the whirlpool tub

- > Wait until the tub is completely drained and the 2-minute drying mode is finished (air nozzles automatically activated, "Air" button flashes).
- > Switch off the main switch.



6.3 Air nozzles

Switching on / off

- > Press the "Air" button.
The nozzles are switched on/off (air massage).

Changing the massage type

- > Press the "Air" button until it flashes.
Setting buttons are now activated and illuminated.
- > Press the "▷" button.
Rotating air massage is activated.
- > Press the "▷" button a second time.
Air massage is reactivated.

Changing massage intensity

Prerequisites: Air massage (not rotating) activated.

- > Press the "Air" button until it flashes.
Setting buttons are now activated and illuminated.
- > Press the "+" or "-" button.
Intensity increases and decreases.



6.4 Jet nozzles

Switching on / off

- > Press the "Jet" button.
The nozzles are switched on/off (water massage).

! Turning on the jet nozzles also activates the heater and UV Hygiene Management system.

Changing the massage type

- > Press the "Jet" button until it flashes.
Setting buttons are now activated and illuminated.
- > Press the "▷" button.
Water-and-air massage is activated.
- > Press the "▷" button a second time.
Water massage with rotating air supply is activated.
- > Press the "▷" button a third time.
Water massage is reactivated.

Concentrating massage intensity at foot- or back nozzles

- > Turn the selector in the direction of the foot or back nozzles.
Massage intensity is concentrated at the foot or back nozzles.

Changing the direction of the massage stream

- > Rotate the ball of the jet nozzle until you find the most pleasing direction for the massage stream.

6.5 Switching on heating (optional)


Heating starts automatically whenever the jet nozzles are activated.

6.6 Switching on UV Hygiene Management (optional)

UV Hygiene Management starts automatically whenever the jet nozzles are activated.




6.7 Switching white LED spotlight on/off

 **CAUTION!** Risk of eye injury from light beam.
> Do **NOT** look directly into the lighting elements.

- > Press the "Light" button.
The light is switched on/off.



6.8 Coloured LED lights (optional)

 **CAUTION!** Risk of eye injury from light beam.
> Do **NOT** look directly into the lighting elements.

Turning on "Rainbow" colour programme

- > Press the "Light" button.
The light is switched on/off ("Rainbow" colour programme).

Activating colours

- > Press the "Light" button until it flashes.
Setting buttons are activated and illuminated.
- > Press of the "▷" button until the desired colour appears
(white – red – violet – blue – turquoise – green – yellow - "Rainbow" colour programme).

Changing intensity

- Prerequisites: Colours activated.
- > Press the "Light" button until it flashes.
Setting buttons are now activated and illuminated.
 - > Press the "+" or "-" button.
Intensity increases and decreases.

Changing duration of colour shift

Prerequisites: "Rainbow" colour program activated.

- > Press the "Light" button until it flashes.
Setting buttons are now activated and illuminated.
- > Press the "+" or "-" button.
Colour shift duration decreases or increases.

6.9 Switching on the white LED light under the edge of the tub (optional)

- > Touch the Duravit logo.

6.10 Switching the sound on / off (optional)

Prerequisites: Bluetooth-capable audio source with protocol A2DP.

- > Turn on display.
The whirlpool's Bluetooth-mode turns on when the display is activated.
- > Activate the Bluetooth mode on your audio source as described in its operating instructions.
- > Search for the "Duravit" Bluetooth device and establish a connection to it.
- > Enter the activation code: „2412“.
- > Select music and adjust the volume on your audio source.

6.11 Turning button vibrations on/off

Prerequisites: Display turned off.

- > Press the "▷" button for 10 seconds.
"▷" button illuminates.
- > Press the "▷" button again.
"On/Off" button illuminates.
- > Press the "On/Off" button.
- > Press the "▷" button for 2 seconds.
Button vibrations are turned on/off.

7. Cleaning and Maintenance

Note!

Damage to the surfaces occurs by using the wrong cleaning fluids or detergents.

- Use only a cleaning fluid that is recommended by Duravit.
- Never use abrasive, aggressive, or chemical cleaners.

7.1 Disinfecting the whirlpool system

How often?

Disinfect the whirlpool system before using it for the first time, and then after every tenth bath, and at least one a month and after a long period of no use.

How?

 **CAUTION! Chlorine bleach irritates the skin.**

- > Observe the safety instructions on the disinfectant.
- > Do NOT bathe in the whirlpool tub while disinfecting it.
- > Ensure that the room is well-ventilated during the disinfection process.
- > Fill the tub with water.
- > Add the chlorine bleach to the water in accordance with the manufacturer's instructions.
- > Turn on air nozzles for 20 seconds.
- > Turn on jet nozzles for 5 minutes and turn selector to middle position so that the lines are flushed.
- > Allow the water in the tub to settle for 5 minutes.
- > Switch on the air nozzles again for 20 seconds, and then the jet nozzles for 5 minutes.
- > Drain the water and rinse the tub.
- > Fill the tub with water again.
- > Switch on the air nozzles for 20 seconds, and then the jet nozzles for 5 minutes.
- > Drain the water.
- > Repeat the process as necessary.

7.2 Sanitary-grade acrylic

Cleaning

- > Clean acrylic with a soft, damp cloth.
- > Use the Duravit Maintenance Set for Acrylic Surfaces for the occasional thorough cleaning and for removing stubborn spots.
- > Remove extensive soiling with warm water and a liquid detergent, dish washer liquid or soap suds.

Damage

- > Remove scratches and other surface damage with the Duravit Acrylic Surface Maintenance and Repair Set (ID No. 790302 00 0 00 0000).

7.3 Controls

- > Clean the controls with a soft, damp cloth.

7.4 Drain and overflow fittings

- > Clean the drain and overflow fittings with a soft, damp cloth.

8. Troubleshooting support

CAUTION!

The whirlpool tub may only be repaired by qualified plumbers and electricians.

Problem	Potential cause	Solution
Foaming	Soap or shampoo in the bathwater.	> Switch off the whirlpool system. > Fill the tub with fresh water.
Whirl system won't start?	Water level too low.	> Add water until the water level is about 5 cm above the uppermost nozzle.
	Mains switch switched off.	> Switch on at mains.

Problem	Potential cause	Solution
	Mains fuse is switched off.	> Switch on mains circuit breaker.
	Ground-faultswitch (RCD) or circuit breaker has tripped.	> Disconnect tub from mains. > Call Customer Service.
After the water is drained, the air nozzles start automatically and the "Air" button flashes.	The floor nozzles' blower automatically starts a 2-minute drying mode to remove any remaining water from the lines.	
Sound of motor during filling / after draining the tub (with Blue Moon, 2nd floor series).	Residual water drain lines are being opened / closed.	
There are 4 short signal tones when activating the jet nozzles.	UV Hygiene Management is defective.	> Call Customer Service. > Report number of signal tones.
There are constant short signal tones when activating the jet nozzles.	UV Hygiene Management is defective.	> Disconnect tub from mains. > Call Customer Service. > Report number of signal tones.
Sound volume / quality cannot be changed.	Data not compatible.	> Check whether the audio source supports the A2DP protocol.
"Jet" button flashes:		
1x	Water level too low	> Add water until the water level is about 5 cm above the uppermost nozzle.
2 - 4x and vibrates	Whirl system defective.	> Call Customer Service. > Report number of flashing signals.
5x and vibrates	Temperature sensor defective.	> Call Customer Service. > Report number of flashing signals.

! Do you want to acknowledge the error message?

- > Press the corresponding button for 2 sec. The button stops blinking. The whirlpool is restarted but the error message appears again.

9. Technical Data

9.1 Identification Plate

The identification plate is on the back page of the Operators Manual.

This product conforms to all the appropriate EU Directives.

DIN EN 12764

9.2 Specifications

Rated voltage	220-240 V ~ (AC)
Frequency	76xxxxx xx x xx xx00: 50 Hz 76xxxxx xx x xx xx06: 60 Hz
Max. rated power	see identification plate
Protection type	IP X5 Protection against sprayed water (from any direction)
Protection class	1

9.3 Materials

Bathtub	Sanitary-grade acrylic
Nozzle covers	Plastic, chrome-plated
Drain and overflow fittings	Plastic/brass, chrome-plated
Controls	Plastic/brass, chrome-plated
Spotlights	Stainless steel, polished/real glass

9.4 Automatic shut-down

Whirl systems	20 minutes after activation
Light	12 hours after button was last pushed
Bluetooth-mode (for sound)	12 hours after button was last pushed

Sommaire

1. Présentation	38
1.1 Équipement	38
1.2 Éléments de commande	38
2. Pour votre sécurité	39
2.1 Conditions normales d'utilisation	39
2.2 Instructions de sécurité	39
3. Description des symboles	40
4. Informations sur le produit	40
4.1 Injecteurs d'air	40
Buses	40
Types de massage	40
4.2 Buses jet	41
Buses	41
Types de massage	41
4.3 Chauffage (en option)	41
4.4 Gestion d'hygiène à UV (en option)	41
4.5 Lumière blanche par LED	41
4.6 Éclairage coloré par LED (en option)	41
Programme d'éclairage coloré « Arc-en-ciel »	42
Couleurs	42
4.7 Lumière blanche sous le rebord de la baignoire (en option)	42
4.8 Ambiance sonore (en option)	42
5. Principes de base d'utilisation de la baignoire	42
6. Utilisation	43
6.1 Allumer la baignoire balnéo	43
6.2 Arrêter la baignoire balnéo	43
6.3 Injecteurs d'air	44
Activer/désactiver	44
Modifier le type de massage	44
Modifier l'intensité du massage	44
6.4 Buses jet	44
Activer/désactiver	44
Modifier le type de massage	44
Concentrer l'intensité du massage sur les buses de pied et de dos	45
Modifier la direction du jet massant	45
6.5 Allumer le chauffage (en option)	45
6.6 Activer la gestion d'hygiène à UV (en option)	45

6.7 Allumer/éteindre la lumière blanche par LED	45
6.8 Éclairage coloré par LED (en option)	46
Le programme d'éclairage coloré « Arc-en-ciel » est démarré/arrêté	46
Activer la couleur	46
Modifier la luminosité	46
Modifier la durée du changement de couleur	46
6.9 Allumer/éteindre la lumière blanche sous le rebord de la baignoire (en option)	46
6.10 Allumer/éteindre l'ambiance sonore (en option)	47
6.11 Activer/désactiver la vibration des touches	47
7. Nettoyage et entretien	47
7.1 Désinfecter le système balnéo	48
À quelle fréquence ?	48
Comment procéder ?	48
7.2 Acrylique sanitaire	48
Nettoyage	48
Dommages	48
7.3 Éléments de commande	49
7.4 Garniture d'écoulement et de trop-plein	49
8. Aide en cas de problème	49
9. Caractéristiques techniques	51
9.1 Plaque signalétique	51
9.2 Spécifications	51
9.3 Matériaux	51
9.4 Extinction automatique	51

1. Présentation

1.1 Équipement

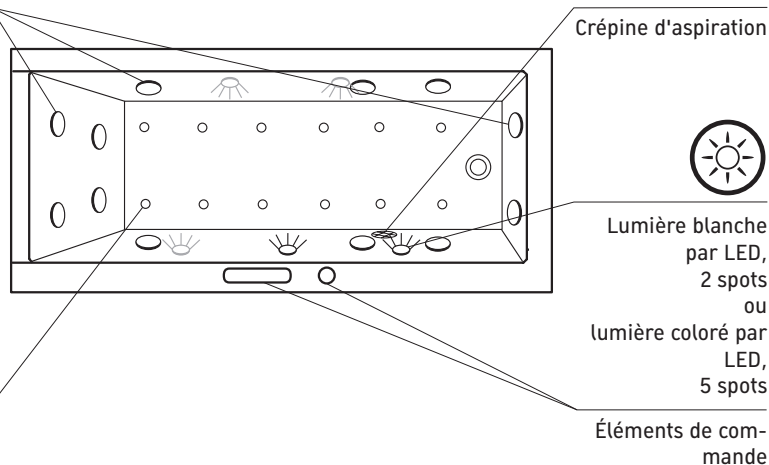


Buses jet

6 buses latérales
4 buses dorsales rotatives
2 buses de pied rotatives
Chauffage (en option)
Gestion d'hygiène à UV (en option)

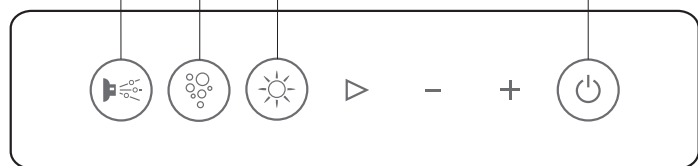


Injecteurs d'air
12 buses de fond



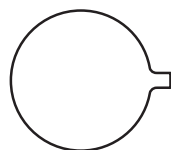
1.2 Éléments de commande

Touche « Jet » Touche « Air » Touche « Lumière » Touche « Marche/Arrêt »



Touches de fonction
Activer/désactiver la fonction

Touches de mode
Modifier le type de massage, modifier l'intensité, ...
(Activation par un appui long sur la touche de fonction)



Inverseur
Concentrer l'intensité du massage sur les buses de pied et de dos

2. Pour votre sécurité

Afin de pouvoir profiter longtemps de votre produit, veuillez lire attentivement cette notice d'utilisation et tout particulièrement les instructions de sécurité. Conservez soigneusement cette notice d'utilisation et remettez-la, le cas échéant, au propriétaire suivant.

2.1 Conditions normales d'utilisation

La baignoire balnéo est réservée à un usage privé, notamment dans des chambres d'hôtels, des résidences et d'autres environnements similaires. Toute utilisation à titre médical est exclue. Son usage est limité à l'intérieur des habitations. Elle est conçue uniquement pour le bain.

Toute autre utilisation est considérée comme non conforme à l'usage prévu. Dura-vit AG décline toute responsabilité quant aux conséquences résultant d'un usage non conforme.

2.2 Instructions de sécurité

Lisez attentivement les recommandations suivantes en matière de sécurité et respectez-les !

Éloignez les appareils électriques pour éviter tout risque de choc électrique.

- Assurez-vous qu'aucun appareil électrique ne se trouve à proximité de la baignoire balnéo.

L'usage de ce produit est destiné aux adultes uniquement.

- Les enfants, les personnes âgées et fragilisées, ainsi que les personnes atteintes d'une invalidité, sont uniquement autorisés à utiliser la baignoire balnéo sous la surveillance d'un adulte.

Avant chaque bain, vérifiez que la baignoire balnéo n'est pas endommagée.

- Vérifiez en priorité l'état de la crépine d'aspiration et, le cas échéant, des spots. Si elle est abîmée (fissures, coins ébréchés, etc.), n'utilisez pas la baignoire balnéo (même pas pour vous baigner sans utiliser le système balnéo).


Évitez de vous baigner si vous n'êtes pas en parfaite santé.

- Ne prenez pas de bain si vous présentez les symptômes d'une grippe, d'un état grippal ou de toute autre maladie présentant des risques de contamination.

- En cas de problèmes de santé, en particulier en présence de problèmes de tension artérielle, de troubles hémorragiques, de problèmes cardiaques ou veineux, d'infections aiguës (hypotension ou hypertension, problèmes de circulation, diabète, grossesse), il est recommandé de consulter un médecin avant toute utilisation.
- En cas de prise de médicaments, consultez un médecin avant toute utilisation.
- Ne vous baignez pas lorsque vous êtes sous l'emprise de l'alcool ou de stupéfiants.
- Évitez d'utiliser la baignoire balnéo immédiatement après un effort physique intense.

3. Description des symboles

Les signaux d'avertissement suivants attirent votre attention sur les différents niveaux de risque :

-  **PRUDENCE !** En cas de risque faible, de blessures légères.
ATTENTION ! En cas de dommages matériels.

Les symboles suivants sont utilisés :

- ! Une astuce vous est donnée.
 > Vous êtes invité à effectuer une manipulation.

4. Informations sur le produit

4.1 Injecteurs d'air

Buses

De l'air préalablement chauffé est diffusé par les 12 injecteurs d'air (24 injecteurs sur Blue Moon) encastrés dans le fond de la cuve et fait bouillonner l'eau tout autour du corps.

Types de massage

- Massage air (intensité du massage réglable)
- Massage air intermittent

4.2 Buses jet

Buses

6 buses jet (buses air/eau) installées dans la paroi latérale génèrent un effet massant bienfaisant. 4 buses jet rotatives délassent le dos, 2 stimulent les points de réflexologie plantaire. En tournant l'inverseur, la force de massage peut être concentrée sur les buses de pieds et dorsales. Le chauffage et la gestion d'hygiène à UV sont également allumés lors de l'activation des buses jet.

Types de massage

- Hydromassage
- Température air/eau
- Hydromassage avec amenée d'air intermittente

4.3 Chauffage (en option)

Lorsque les buses jet sont activées, un système de chauffage à commande électronique maintient la température à 38 °C.

4.4 Gestion d'hygiène à UV (en option)

Hygiène facile et respectueuse de l'environnement grâce à la désinfection par UV lors de l'activation des buses jet. Le système comprend une surveillance permanente de la fonction.

4.5 Lumière blanche par LED

2 spots accentuent l'atmosphère apaisante du bain grâce à la lumière blanche. Si la LED à lumière de couleur est choisie, la LED à lumière n'est pas utilisée.

4.6 Éclairage coloré par LED (en option)

La lumière diffusée par 5 spots (10 sur Blue Moon) encastrés dans les parois latérales baigne la cuve d'un halo lumineux. Vous pouvez choisir différentes couleurs, une lumière blanche ou le programmes d'éclairage coloré « Arc-en-ciel ».

Programme d'éclairage coloré « Arc-en-ciel »

Variation de couleurs selon une succession douce de six nuances :

blanc – bleu – turquoise – vert – jaune – rouge – violet – blanc - ...

Le durée du changement de couleur peut être adaptée (8 niveaux de vitesse).

Couleurs

La variation de l'intensité est possible pour toutes les couleurs et en lumière blanche (14 niveaux d'intensité).

■ Jaune	Stimule, libère
■ Rouge	Stimule, réchauffe, revitalise
■ Violet	Harmonise, régénère, inspire
■ Bleu	Apaise, calme
■ Turquoise	Revitalise, tonifie
■ Vert	Détend, apaise, stabilise

4.7 Lumière blanche sous le rebord de la baignoire (en option)

Un ruban à LED peut être installé en option sous le large rebord des baignoires Darling New. L'éclairage d'ambiance blanc émis par ce dispositif renforce la douce atmosphère de baignade.

4.8 Ambiance sonore (en option)

3 transducteurs de vibrations vous assurent une qualité optimale du son pour profiter pleinement de la musique, également sous l'eau. La technologie Bluetooth vous permet de connecter une source audio externe et de lire vos morceaux préférés.

5. Principes de base d'utilisation de la baignoire

Touches de fonction

Les touches vibrent légèrement lorsqu'elles sont actionnées en guise de retour d'information. Si, lors de l'actionnement des touches « + » ou « - », la limite supérieure ou inférieure est atteinte, les touches vibrent plus longuement.

- Allumez le lecteur par un appui long sur la touche « Marche/Arrêt ».
- Vous pouvez à tout moment désactiver toutes les fonctions à l'aide de la touche « Marche/Arrêt ».
- Démarrez et arrêtez les différentes fonctions à l'aide des touches de fonction « Jet », « Air » et « Lumière ».
- Effectuez un **appui long** sur les **touches de fonctions** pour accéder au menu Mode. Puis modifiez l'intensité, le type de massage ... à l'aide des **touches de mode** ▷, + et -.
- Utilisez l'inverseur pour cibler l'intensité du massage sur les buses de pied ou dorsales.

6. Utilisation

Attention ! Désinfectez le système balnéo avant la première utilisation, au bout de dix bains ou au moins une fois par mois, ainsi qu'après une période prolongée d'inutilisation.

6.1 Allumer la baignoire balnéo

Attention ! Arrêtez la baignoire balnéo après chaque utilisation.

- > Actionnez l'interrupteur principal.
- > Allumez le lecteur par un appui long sur la touche « Marche/Arrêt ».

6.2 Arrêter la baignoire balnéo

- > Patientez jusqu'à ce que la baignoire soit complètement vide et que le séchage (2 minutes) soit terminé (les injecteurs d'air sont automatiquement activés, la touche « Air » clignote).
- > Coupez l'interrupteur principal.



6.3 Injecteurs d'air

Activer/désactiver

- > Appuyez sur la touche « Air ».
Les injecteurs s'allument/s'éteignent (massage air).

Modifier le type de massage

- > Appuyez sur la touche « Air » jusqu'à ce qu'elle clignote.
Les touches de mode sont à présent activées et s'allument.
- > Appuyez sur la touche « ▷ ».
Le massage air intermittent est activé.
- > Appuyez une deuxième fois sur la touche « ▷ ».
Le massage air est réactivé.

Modifier l'intensité du massage

Condition préalable : le massage air (sans intermittence) est activé.

- > Appuyez sur la touche « Air » jusqu'à ce qu'elle clignote.
Les touches de mode sont à présent activées et s'allument.
- > Appuyez sur la touche « - » ou « + ».
Par exemple, vous pouvez faire diminuer l'intensité.



6.4 Buses jet

Activer/désactiver

- > Appuyez sur la touche « Jet ».
Les buses s'allument/s'éteignent (hydromassage).

! Le chauffage et la gestion d'hygiène à UV sont également allumés lors de l'activation des buses jet.

Modifier le type de massage

- > Appuyez sur la touche « Jet » jusqu'à ce qu'elle clignote.
Les touches de mode sont à présent activées et s'allument.

- > Appuyez sur la touche « ▷ ».
Le massage eau-air est activé.
- > Appuyez une deuxième fois sur la touche « ▷ ».
L'hydromassage avec apport d'air intermittent est activé.
- > Appuyez une troisième fois sur la touche « ▷ ».
L'hydromassage est réactivé.

Concentrer l'intensité du massage sur les buses de pied et de dos

- > Tournez l'inverseur dans le sens des buses de pied ou dorsales.
L'intensité du massage est concentrée sur les buses de pied et dorsales.

Modifier la direction du jet massant

- > Tournez la sphère de la buse jet jusqu'à ce que la direction du jet massant vous convienne.

6.5 Allumer le chauffage (en option)

Le chauffage s'allume automatiquement, dès que les buses jet sont activées.

6.6 Activer la gestion d'hygiène à UV (en option)

La gestion d'hygiène à UV s'allume automatiquement, dès que les buses jet sont activées.



6.7 Allumer/éteindre la lumière blanche par LED

 **PRUDENCE !** Risque de lésions oculaires dues aux rayons lumineux.

- > Ne regardez PAS directement les dispositifs d'éclairage.
- > Appuyez sur la touche « Lumière ».
La lumière s'allume/s'éteint.



6.8 Éclairage coloré par LED (en option)

- ! PRUDENCE !** Risque de lésions oculaires dues aux rayons lumineux.
> Ne regardez **PAS** directement les dispositifs d'éclairage.

Le programme d'éclairage coloré « Arc-en-ciel » est démarré/arrêté.

- > Appuyez sur la touche « Lumière ».
La lumière est allumée/éteinte (programme d'éclairage coloré « Arc-en-ciel »).

Activer la couleur

- > Appuyez sur la touche « Lumière » jusqu'à ce qu'elle clignote.
Les touches de mode sont à présent activées et s'allument.
> Appuyez sur la touche « ▷ » autant de fois que souhaité jusqu'à ce que la couleur s'allume (blanc – rouge – violet – bleu – turquoise – vert – jaune - programme d'éclairage coloré « Arc-en-ciel »).

Modifier la luminosité

Condition préalable : la couleur est activée.

- > Appuyez sur la touche « Lumière » jusqu'à ce qu'elle clignote.
Les touches de mode sont à présent activées et s'allument.
> Appuyez sur la touche « - » ou « + ».
L'intensité diminue et augmente.

Modifier la durée du changement de couleur

Condition préalable : le programme d'éclairage coloré arc-en-ciel est activé.

- > Appuyez sur la touche « Lumière » jusqu'à ce qu'elle clignote.
Les touches de mode sont à présent activées et s'allument.
> Appuyez sur la touche « - » ou « + ».
La durée du changement de couleur augmente ou diminue.

6.9 Allumer/éteindre la lumière blanche sous le rebord de la baignoire (en option)

- > Effleurez le logo Duravit.

6.10 Allumer/éteindre l'ambiance sonore (en option)

Condition préalable : disposer d'une source audio compatible Bluetooth prenant en charge le protocole A2DP.

- > Allumez le lecteur.
Le mode bluetooth de la baignoire balnéo est activé en même temps que le lecteur.
> Activez le mode Bluetooth de votre source audio en suivant les instructions fournies dans la notice accompagnant le produit.
> Recherchez l'appareil Bluetooth « Duravit » et établissez une connexion entre les deux dispositifs.
> Saisissez le code d'activation : « 2412 ».
> Utilisez votre source audio pour sélectionner les morceaux et le volume sonore de votre choix.

6.11 Activer/désactiver la vibration des touches

Condition préalable : le lecteur est désactivé.

- > Appuyez pendant 10 secondes sur la touche « ▷ ».
La touche « ▷ » s'allume.
> Appuyez une nouvelle fois sur la touche « ▷ ».
La touche « Marche/Arrêt » s'allume.
> Appuyez sur la touche « Marche/Arrêt ».
> Appuyez pendant 2 secondes sur la touche « ▷ ».
La vibration des touches est activée/désactivée.

7. Nettoyage et entretien

Attention !

Des produits de nettoyage inadéquats peuvent endommager les surfaces.

- N'utilisez que des produits de nettoyage recommandés par Duravit.
- N'utilisez aucun produit de nettoyage décapant, agressif ou chimique.

7.1 Désinfecter le système balnéo

À quelle fréquence ?

Désinfectez le système balnéo avant la première utilisation, au bout de dix bains ou au moins une fois par mois, ainsi qu'après une période prolongée d'inutilisation.

Comment procéder ?

 **PRUDENCE ! L'eau de Javel provoque des irritations cutanées.**

- > Respectez les consignes de sécurité du désinfectant.
- > Ne vous baignez PAS dans la baignoire balnéo pendant la désinfection.

- > Aérez bien la pièce pendant tout le processus.
- > Remplissez la baignoire d'eau.
- > Ajoutez l'eau de Javel en respectant les indications du fabricant.
- > Activez les injecteurs d'air pendant 20 secondes.
- > Activez les buses jet pendant 5 minutes et tournez l'inverseur dans la position centrale, de sorte que toutes les conduites soient rincées.
- > Laissez l'eau reposer dans la baignoire pendant 5 minutes.
- > Activez à nouveau les injecteurs d'air pendant 20 secondes, et les buses jet pendant 5 minutes.
- > Évacuez l'eau et rincez la baignoire.
- > Remplissez à nouveau la baignoire d'eau.
- > Activez les injecteurs d'air pendant 20 secondes, et les buses jet pendant 5 minutes.
- > Évacuez l'eau.
- > Répétez l'opération si nécessaire.

7.2 Acrylique sanitaire

Nettoyage

- > Nettoyez l'acrylique à l'aide d'un chiffon doux et humide.
- > Pour les surfaces acryliques, utilisez le kit d'entretien Duravit pour le nettoyage en profondeur occasionnel et pour éliminer les taches tenaces.
- > Éliminez les salissures plus résistantes avec de l'eau chaude et un produit de nettoyage liquide, du liquide vaisselle ou de la lessive à base de savon.

Dommmages

- > Gomez les rayures et autres dommages superficiels à l'aide du kit d'entretien et

de réparation Duravit pour surfaces acryliques (réf. 790302 00 0 00 0000).

7.3 Éléments de commande

- > Nettoyez les éléments de commande à l'aide d'un chiffon doux et humide.

7.4 Garniture d'écoulement et de trop-plein

- > Nettoyez les garnitures d'écoulement et de trop-plein à l'aide d'un chiffon doux et humide.

8. Aide en cas de problème

 **PRUDENCE !**

La réparation de la baignoire balnéo ne doit être confiée qu'à des installateurs de sanitaires et à des électriciens dûment formés.

Problème	Cause possible	Traitement du problème
Formation de mousse	Présence de savon ou de shampoing dans l'eau du bain.	> Arrêtez le système balnéo. > Remplissez la baignoire d'eau fraîche.
Le système balnéo ne démarre pas ?	Le niveau d'eau est insuffisant.	> Ajoutez de l'eau jusqu'à ce que le niveau parvienne 5 cm au-dessus de la buse la plus haute.
	Interrupteur principal coupé.	> Actionnez l'interrupteur principal.
	Les fusibles ont « sauté ».	> Activez les fusibles.
	Le disjoncteur ou le disjoncteur différentiel s'est déclenché.	> Débranchez la baignoire du secteur. > Appelez le service après-vente.
Après avoir vidé l'eau, les injecteurs d'air sont activés et la touche « Air » clignote.	La soufflerie des buses de sol démarre automatiquement un séchage de 2 minutes pour éliminer l'eau stagnante des conduites.	

Problème	Cause possible	Traitement du problème
Bruit de moteur lors du remplissage / après la vidange de la baignoire (sur Blue Moon, 2nd floor)	Les conduites d'eau stagnante sont ouvertes / fermées.	
Lors de l'activation des buses jet, quatre signaux brefs retentissent.	La gestion d'hygiène à UV présente un défaut.	<ul style="list-style-type: none"> > Appelez le service après-vente. > Indiquez le nombre de signaux.
Lors de l'activation des buses jet, des signaux brefs retentissent en continu.	La gestion d'hygiène à UV présente un défaut.	<ul style="list-style-type: none"> > Débranchez la baignoire du secteur. > Appelez le service après-vente. > Indiquez le nombre de signaux.
Impossible de modifier le volume/la musique.	Les données sont incompatibles.	> Vérifiez que la source audio prend en charge le protocole A2DP.
La touche « Jet » clignote :		
1 x	Le niveau d'eau est insuffisant.	> Ajoutez de l'eau jusqu'à ce que le niveau parvienne 5 cm au-dessus de la buse la plus haute.
2 - 4 x et vibre	Le système balnéo présente un défaut.	<ul style="list-style-type: none"> > Appelez le service après-vente. > Indiquez le nombre de signaux clignotants.
5 x et vibre	Le capteur de température est défectueux.	<ul style="list-style-type: none"> > Appelez le service après-vente. > Indiquez le nombre de signaux clignotants.

! Vous souhaitez quitter le message d'erreur ?

> Appuyez sur la touche correspondante pendant 2 secondes.

La touche s'arrête de clignoter. Si la baignoire balnéo est rallumée, le message d'erreur s'affiche à nouveau.

9. Caractéristiques techniques

9.1 Plaque signalétique

La plaque signalétique se trouve au verso de la notice d'utilisation. Ce produit répond à toutes les directives CE applicables.

DIN EN 12764

9.2 Spécifications

Tension nominale	220-240 V ~ (CA)
Fréquence	76xxxxx xx x xx xx00: 50 Hz 76xxxxx xx x xx xx06: 60 Hz
Puissance nominale max.	consulter la plaque signalétique
Indice de protection	IP X5 Protégé contre les projections d'eau (depuis toutes les directions)
Classe de protection	1

9.3 Matériaux

Baignoire	Acrylique sanitaire
Revêtement des buses	Plastique, chromé
Garniture d'écoulement et de trop-plein	Plastique/laiton, chromé
Éléments de commande	Plastique/laiton, chromé
Spots	Acier inoxydable, poli/verre de sécurité

9.4 Extinction automatique

Systèmes balnéo	20 minutes après l'activation
Lumière	12 heures après la dernière pression sur la touche
Mode Bluetooth (pour le son)	12 heures après la dernière pression sur la touche

Inhoud

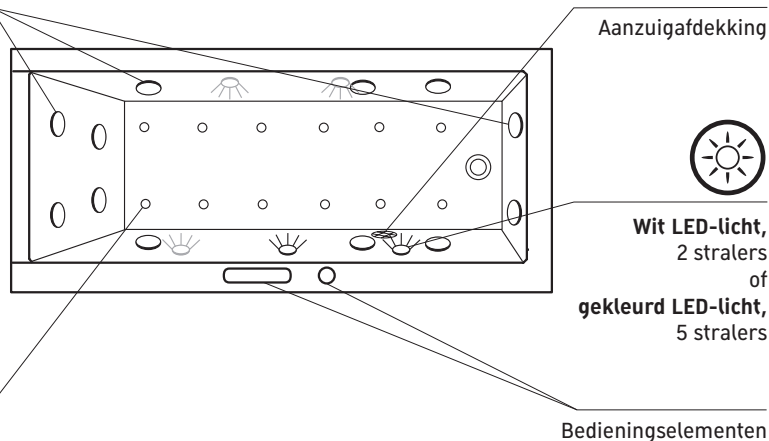
1. Overzicht van afbeeldingen	54
1.1 Uitrusting	54
1.2 Bedieningselementen	54
2. Voor uw veiligheid	55
2.1 Bedoeld gebruik	55
2.2 Veiligheidsvoorschriften	55
3. Beschrijving van de symbolen	56
4. Productinformatie	56
4.1 Luchtjets	56
Jets	56
Soorten massage	56
4.2 Waterjets	56
Jets	56
Soorten massage	57
4.3 Verwarming (optie)	57
4.4 UV-hygiënemanagement (optie)	57
4.5 Wit LED-licht	57
4.6 Gekleurd LED-licht (optie)	57
Lichtkleurenprogramma regenboog	57
Kleuren	58
4.7 Wit LED-licht onder de badrand (optie)	58
4.8 Sound (optie)	58
5. Principes voor het bedienen van het bad	58
6. Bediening	59
6.1 Whirlbad inschakelen	59
6.2 Whirlbad uitschakelen	59
6.3 Luchtjets	59
In-/uitschakelen	59
Soort massage veranderen	59
Intensiteit van de massage veranderen	60
6.4 Waterjets	60
In-/uitschakelen	60
Soort massage veranderen	60
Intensiteit van de massage op de voet- of rugjets concentreren	60
Richting van de massagestraal veranderen	60
6.5 Verwarming inschakelen (optie)	61
6.6 UV-hygiënemanagement inschakelen (optie)	61
6.7 Wit LED-licht in-/uitschakelen	61
6.8 Gekleurd LED-licht (optie)	61
Kleurenprogramma regenboog in-/uitschakelen	61
Kleuren activeren	61
Lichtsterkte wijzigen	62
Duur van de kleurwisseling veranderen	62
6.9 Wit LED-licht onder de badrand in-/uitschakelen (optie)	62
6.10 Sound in-/uitschakelen (optie)	62
6.11 Trillen van de toetsen in-/uitschakelen	62
7. Reiniging en verzorging	63
7.1 Whirl-systeem desinfecteren	63
Hoe vaak?	63
Hoe?	63
7.2 Sanitair acryl	64
Reiniging	64
Beschadigingen	64
7.3 Bedieningselementen	64
7.4 Afvoer- en overloopgarnituur	64
8. Hulp bij problemen	64
9. Technische gegevens	66
9.1 Typeplaatje	66
9.2 Specificaties	66
9.3 Materialen	67
9.4 Automatische uitschakeltijd	67

1. Overzicht van afbeeldingen

1.1 Uitrusting

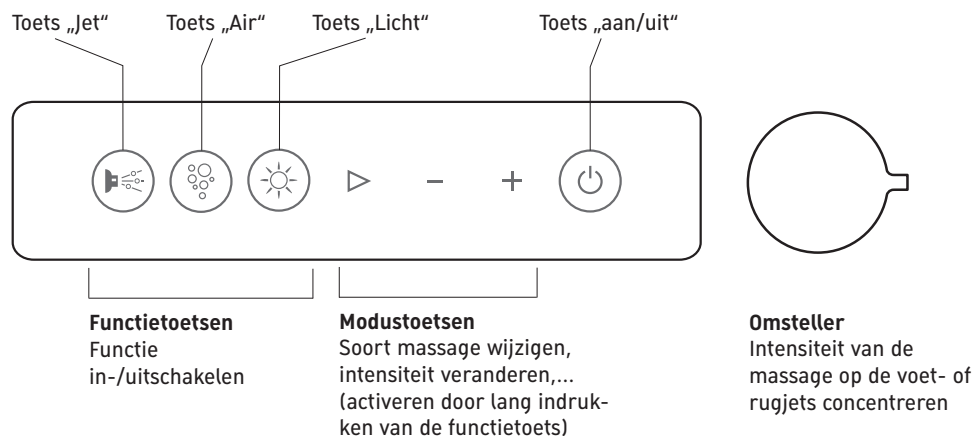


Waterjets
6 zijjets
4 roterende rugjets
2 roterende voetjets
Verwarming (optie)
UV-hygiëne-management (optie)



Luchtjets
12 bodemjets

1.2 Bedieningselementen



2. Voor uw veiligheid

Om vele jaren plezier van uw product te hebben, verzoeken wij u deze gebruikshandleiding, met name de veiligheidsvoorschriften, zorgvuldig door te lezen. Bewaar de gebruikshandleiding altijd zorgvuldig en geef deze eventueel door aan de nieuwe eigenaar.

2.1 Bedoeld gebruik

Het whirlbad is uitsluitend bestemd voor particulier gebruik, inclusief het gebruik in hotelkamers, tehuizen e.d.; uitgesloten is het medisch gebruik. Het gebruik is beperkt tot binnenshuis. Deze dient alleen voor het baden.

Elk ander gebruik geldt als onbedoeld. De firma DUARVIT AG is niet aansprakelijk voor gevolgen van onbedoeld gebruik.

2.2 Veiligheidsvoorschriften

Lees de onderstaande veiligheidsvoorschriften zorgvuldig door en volg deze op!

Verwijder elektrische apparatuur, vanwege het mogelijke electrocutiegevaar.

- Zorg ervoor, dat er geen elektrische apparaten in de buurt van het whirlbad aanwezig zijn.

Dit product is alleen bestemd voor gebruik door volwassenen.

- Kinderen, ouderen en gebrekkige personen evenals mensen met handicaps mogen het whirlbad alleen onder toezicht gebruiken.

Controleer telkens voordat u een bad neemt of het whirlbad beschadigd is.

- Controleer vooral de aanzuigafdekking en de stralers. Als deze beschadigd is (scheuren, afgebroken hoeken...), mag het whirlbad niet worden gebruikt.


Baad alleen als u geheel gezond bent.

- Neem geen bad als u griep, een griepinfectie of besmettelijke ziekten hebt.
- Bij beperkte gezondheid, vooral bloeddrukstoornissen, bloedingsneiging, hart- of vaatziekten, acute ontstekingen resp. infecties, lage of hoge bloeddruk, circulatiestoornissen, diabetes of zwangerschap, dient u vóór het gebruik uw arts te raadplegen.
- Ook als u geneesmiddelen inneemt, moet u vóór het gebruik uw arts raadplegen.
- Neem geen bad na gebruik van alcohol of andere verdovende middelen.

- Niet gebruiken direct na grote lichamelijke inspanningen.

3. Beschrijving van de symbolen

De volgende waarschuwingstekens wijzen u op gevaarlijke situaties:

 **VOORZICHTIG!** Bij gering risico, licht letsel.
LET OP! Bij materiële schade.

De volgende symbolen worden gebruikt:

! Hier vindt u een tip!
 > Hier wordt u verzocht een handeling uit te voeren.

4. Productinformatie

4.1 Luchtjets

Jets

Voorgewarmde lucht uit 12 (bij Blue Moon 24) in de bodem aangebrachte airjets (luchtstralers) onspoelen het gehele lichaam.

Soorten massage

- Luchtmassage (intensiteit van de massage is instelbaar)
- Intervalgestuurde luchtmassage

4.2 Waterjets

Jets

6 in de zijwand aangebrachte waterjets (waterluchtstralers) zorgen voor een weldadige massage. 4 roterende waterjets werken weldadig in op de rug, 2 stimuleren de voetreflexzones. Door het verdraaien van de knop kan de massagekracht op voet- of rugjets worden geconcentreerd. Met het inschakelen van de waterjets wordt ook de verwarming en het UV-hygiënemanagement ingeschakeld.

Soorten massage

- Watermassage
- Water-luchtmassage
- Watermassage met intervalgestuurde luchttoevoer

4.3 Verwarming (optie)

Wanneer de waterjets zijn ingeschakeld, wordt door een elektronisch geregeld verwarmingssysteem de watertemperatuur op 38°C gehouden.

4.4 UV-hygiënemanagement (optie)

Probleemloze, milieuvriendelijke hygiëne door automatische UV-desinfectie bij inschakelen van de waterjets. Het systeem heeft een permanente functiebewaking.

4.5 Wit LED-licht

2 stralers vergroten de aangename badatmosfeer met wit licht. Wanneer het gekleurd LED-licht wordt gekozen, vervalt het witte LED-licht.

4.6 Gekleurd LED-licht (optie)

Licht uit 5 (bij Blue Moon 10) in de zijwanden aangebrachte stralers doorstroomt het bad. U kunt kiezen uit diverse kleuren, wit licht en het lichtkleurenprogramma regenboog.

Lichtkleurenprogramma regenboog

Verandering van de kleur door een zeskleurig zacht kleurverloop:

wit – blauw – turkoois – groen – geel – rood – violet – wit – ...

De duur van de kleurwisseling kan worden aangepast (8 verschillende snelheden).

Kleuren

De intensiteit kan bij alle kleuren en het witte licht worden gedimd (14 intensiteitsniveaus)

■ Geel	Stimulerend, bevrijdend
■ Rood	Stimulerend, verwarmend, vitaliserend
■ Paars	compenserend, regenererend, inspirerend
■ Blauw	Kalmerend, dempend
■ Turquoise	Vitaliserend, stimulerend
■ Groen	Weldadig, kalmerend, stabiliserend

4.7 Wit LED-licht onder de badrand (optie)

Onder de brede badrand van het Darling New bad kan als optie een LED-strip worden aangebracht. Deze verhoogt de badatmosfeer met wit stemmingslicht.

4.8 Sound (optie)

3 luidsprekers zorgen voor een optimaal geluid en muziekgenot boven en onder water. Via Bluetooth kunt u een externe audiobron aansluiten en uw lievelingsmuziek weergeven.

5. Principes voor het bedienen van het bad

Toetsen en hun functies

Als terugmelding gaan de toetsen licht trillen, wanneer deze worden bediend. Wanneer bij de toetsen „+“ of „-“ de boven- resp. ondergrens wordt bereikt, dan trillen deze langer.

- Activeer het display via **lang indrukken** van de **toets „aan/uit“**.
- Schakel alle functies tegelijkertijd uit via de **toets „aan/uit“**.
- Start of stop de afzonderlijke functies via de **functietoetsen „Jet“, „Air“ en „Licht“**.
- Ga via **lang indrukken** van de **functietoetsen** naar het modusmenu. Verander daar de intensiteit, soort massage,... via de **modustoetsen** ▷, + en -.
- Concentreer de intensiteit van de massage op voet- of rugjets via de **omstelknop**.

6. Bediening

Let op! Desinfecteer het whirlsysteem voor het eerste gebruik, na ieder tiende bad, maar minimaal eenmaal per maand na langere standtijden.

6.1 Whirlbad inschakelen

Let op! Schakel het whirlbad na gebruik uit.

- > Schakel de hoofdschakelaar in.
- > Activeer het display via lang indrukken van de toets „aan/uit“.

6.2 Whirlbad uitschakelen

- > Wacht tot het bad volledig is leeggelopen en de 2 minuten durende nadroging is afgelopen (luchtjets worden automatisch geactiveerd, toets „Air“ knippert).
- > Schakel de hoofdschakelaar uit.



6.3 Luchtjets

In-/uitschakelen

- > Druk op de toets „Air“.
- Jets worden in-/uitgeschakeld (luchtmassage).

Soort massage veranderen

- > Druk op de toets „Air“ tot deze knippert.
- De modustoetsen zijn nu geactiveerd en lichten op.
- > Druk op de toets „▷“.
- De intervalgeregelde luchtmassage wordt ingeschakeld.
- > Druk nogmaals op de toets „▷“.
- De luchtmassage wordt weer ingeschakeld.

Intensiteit van de massage veranderen

Voorwaarde: Luchtmassage (niet intervalgeregeld) geactiveerd.

- > Druk op de toets „Air“ tot deze knippert.
De modustoetsen zijn nu geactiveerd en lichten op.
- > Druk op de toets „-“ of „+“.
Intensiteit neemt toe resp. af.



6.4 Waterjets

In-/uitschakelen

- > Druk op de toets „Jet“.
Jets worden in-/uitgeschakeld (watermassage).

! Met het inschakelen van de waterjets wordt ook de verwarming en het UV-hygiëne-management ingeschakeld.

Soort massage veranderen

- > Druk op de toets „Jet“ tot deze knippert.
De modustoetsen zijn nu geactiveerd en lichten op.
- > Druk op de toets „▷“.
Water-/luchtmassage wordt geactiveerd.
- > Druk nogmaals op de toets „▷“.
Watermassage met intervalgeregelde luchttoevoer wordt ingeschakeld.
- > Druk voor de derde keer op de toets „▷“.
De watermassage wordt weer ingeschakeld.

Intensiteit van de massage op de voet- of rugjets concentreren

- > Draai de omsteller in de richting van de voet- of rugjets.
Intensiteit wordt op de voet- of rugjets geconcentreerd.

Richting van de massagestraal veranderen

- > Draai aan de knop van de waterjet, tot de richting van de massagestraal voor u het meest aangenaam is.

6.5 Verwarming inschakelen (optie)

De verwarming start automatisch, wanneer de waterjets zijn geactiveerd.

6.6 UV-hygiëne-management inschakelen (optie)

Het UV-hygiëne-management start automatisch, wanneer de waterjets zijn geactiveerd.



6.7 Wit LED-licht in-/uitschakelen

 **VOORZICHTIG! Oogletsel door lichtstralen.**

- > Kijk **NIET** direct in de verlichtingselementen.

- > Druk op de toets „Licht“.
Het licht wordt in-/uitgeschakeld.



6.8 Gekleurd LED-licht (optie)

 **VOORZICHTIG! Oogletsel door lichtstralen.**

- > Kijk **NIET** direct in de verlichtingselementen.

Kleurenprogramma regenboog in-/uitschakelen

- > Druk op de toets „Licht“.
Het licht wordt in-/uitgeschakeld (kleurenprogramma regenboog).

Kleuren activeren

- > Druk op de toets „Licht“ tot deze knippert.
De modustoetsen zijn geactiveerd en lichten op.
- > Druk net zo vaak op de toets „▷“, tot de gewenste kleur brandt
(wit – rood – paars – blauw – turkoois – groen – kleurenprogramma regenboog).

Lichtsterkte wijzigen

Voorwaarde: Kleuren geactiveerd.

- > Druk op de toets „Licht“ tot deze knippert.
De modustoetsen zijn nu geactiveerd en lichten op.
- > Druk op de toets „-“ of „+“.
Helderheid neemt toe resp. af.

Duur van de kleurwisseling veranderen

Voorwaarde: Kleurprogramma regenboog geactiveerd.

- > Druk op de toets „Licht“ tot deze knippert.
De modustoetsen zijn nu geactiveerd en lichten op.
- > Druk op de toets „-“ of „+“.
De duur van de kleurwisseling wordt verhoogd c.q. verlaagd.

6.9 Wit LED-licht onder de badrand in-/uitschakelen (optie)

- > Raak het Duravit-logo aan.

6.10 Sound in-/uitschakelen (optie)

Voorwaarde: bluetooth audiobron met protocol A2DP.

- > Schakel het display in.
De bluetooth-modus van het whirlbad is met het activeren van het display actief.
- > Activeer de bluetooth-modus van uw audiobron, zoals in de handleiding daarvan staat beschreven.
- > Zoek naar het Bluetooth-apparaat „Duravit“ en maak daarmee verbinding.
- > Voer de activeringscode in: „2412“.
- > Bedien uw audiobron om muziekkeuze en volume te wijzigen.

6.11 Trillen van de toetsen in-/uitschakelen

Voorwaarde: Display uitgeschakeld.

- > Druk gedurende 10 seconden de toets „▷“ in.
Toets „▷“ brandt.
- > Druk opnieuw op de toets „▷“.
Toets „aan/uit“ brandt.

- > Druk op de toets „aan/uit“.
- > Druk gedurende 2 seconden de toets „▷“ in.
Trillen van de toetsen wordt in-/uitgeschakeld.

7. Reiniging en verzorging

Let op!

Beschadiging van oppervlakken door verkeerde reinigingsmiddelen.

- Gebruik alleen door Duravit aanbevolen reinigingsmiddelen.
- Gebruik geen schurende, agressieve of chemische reinigingsmiddelen.

7.1 Whirl-systeem desinfecteren

Hoe vaak?

Desinfecteer het whirlsysteem voor het eerste gebruik, na ieder tiende bad, maar minimaal eenmaal per maand na langere standtijden.

Hoe?

 **VOORZICHTIG! Chloorbleekloog is irriterend voor de huid.**

- > Houd de veiligheidsinstructies van het desinfecterend middel aan.
- > Neem tijdens het desinfecteren GEEN bad.

- > Zorg voor een goede ventilatie van de ruimte tijdens het desinfecteren.
- > Vul het bad met water.
- > Voeg chloorbleekloog toe aan het water volgens de instructies van de leverancier.
- > Schakel de luchtjets in gedurende 20 seconden.
- > Schakel de waterjets in gedurende 5 minuten en draai de omsteller in de middenstand, zodat alle leidingen worden doorgespoeld.
- > Laat het water in het bad 5 minuten rusten.
- > Schakel de luchtjets opnieuw in gedurende 20 seconden, de waterjets gedurende 5 minuten.
- > Laat het water weglopen en spoel het bad uit.
- > Vul het bad opnieuw met water.
- > Schakel de luchtjets in gedurende 20 seconden, de waterjets gedurende 5 minuten.
- > Laat het water weglopen.

> Herhaal de procedure indien nodig.

7.2 Sanitair acryl

Reiniging

- > Reinig acryl met een zachte, vochtige doek.
- > Gebruik de Duravit-verzorgingsset voor acryloppervlakken voor de incidentele basisreiniging en voor de verwijdering van hardnekkiger vlekken.
- > Verwijder vastzittend vuil met warm water en een vloeibaar reinigingsmiddel, afwasmiddel of zeepoplossing.

Beschadigingen

- > Verhelp krassen en beschadigingen van het oppervlak met de Duravit onderhouds- en reparatieset voor acryloppervlakken (artikelnr. 790302 00 0 00 0000).

7.3 Bedieningselementen

- > Reinig de bedieningselementen met een zachte, vochtige doek.

7.4 Afvoer- en overloopgarnituur

- > Reinig de afvoer- en overloopgarnituur met een zachte, vochtige doek.

8. Hulp bij problemen



VOORZICHTIG!

Het whirlbad mag alleen door een opgeleide installateur resp. elektrotechnisch installateur worden gerepareerd.

Probleem	Mogelijke oorzaak	Oplossing
Schuimvorming	Zeep of shampoo in het badwater.	<ul style="list-style-type: none"> > Whirlsysteem uitschakelen. > Bad met schoon water vullen.

Probleem	Mogelijke oorzaak	Oplossing
Whirlsysteem start niet?	Te lage waterstand.	> Water bijvullen, tot 5 cm boven de hoogste jet.
	Hoofdschakelaar uitgeschakeld.	> Hoofdschakelaar inschakelen.
	Hoofdzekering uitgeschakeld.	> Hoofdzekering inschakelen.
	Aardlekschakelaar (RCD) of zekering is geactiveerd.	<ul style="list-style-type: none"> > Bad van netvoeding losmaken. > Met servicedienst contact opnemen.
Nadat het water is wegge- lopen, starten de luchtjets automatisch en de toets „Air“ knippert.	De ventilator van de bodemjets start automatisch een 2 minuten durende nadroging, om de leidingen te ontdoen van waterresten.	
Motorische geluiden bij het vullen / na het aftappen van het bad (bij Blue Moon, 2nd floor).	Restwaterleidingen worden geopend/gesloten.	
Bij het inschakelen van de waterjets klinken 4 korte signaaltonen.	UV-hygiënemanagement in storing.	<ul style="list-style-type: none"> > Met servicedienst contact opnemen. > Aantal signaaltonen doorgeven.
Bij het inschakelen van de waterjets klinken continu korte signaaltonen.	UV-hygiënemanagement in storing.	<ul style="list-style-type: none"> > Bad van netvoeding losmaken. > Met servicedienst contact opnemen. > Aantal signaaltonen doorgeven.
Volume/geluid kan niet worden veranderd.	Geen compatibiliteit van de gegevens.	> Controleer, of de audiobron het protocol A2DP ondersteunt.
Toets „Jet“ knippert:		
1x	Te lage waterstand	> Water bijvullen, tot 5 cm boven de hoogste jet.
2 - 4x en trilt	Whirlsysteem in storing.	<ul style="list-style-type: none"> > Met servicedienst contact opnemen. > Aantal knippersignalen doorgeven.

Probleem	Mogelijke oorzaak	Oplossing
5x en trilt	Temperatuursensor defect.	<ul style="list-style-type: none"> > Met servicedienst contact opnemen. > Aantal knippersignalen doorgeven.

! U wilt de storingsmelding bevestigen?

> Druk gedurende 2 seconden op de betreffende toets.

De toets stopt met knipperen. Wanneer het whirlbad opnieuw wordt ingeschakeld, verschijnt de storingsmelding opnieuw.

9. Technische gegevens

9.1 Typeplaatje

Het typeplaatje vindt u op de achterkant van de gebruikshandleiding.

Dit product voldoet aan alle toepasselijke EU-Richtlijnen.

DIN EN 12764

9.2 Specificaties

Nominale spanning	220-240 V ~ (AC)	
Frequentie	76xxxxx xx x xx xx00:	50 Hz
	76xxxxx xx x xx xx06:	60 Hz
Max. nominaal vermogen	zie typeplaat	
Beschermingsgraad	IP X5 Beveiligd tegen waterstralen (uit alle richtingen)	
Beschermingsklasse	1	

9.3 Materialen

Badkuip	Sanitair acryl
Afdekking jets	Kunststof, verchroomd
Afvoer- en overloopgarnituur	Kunststof/messing, verchroomd
Bedieningselementen	Kunststof/messing, verchroomd
Stralers	RVS, gepolijst/echt glas

9.4 Automatische uitschakeltijd

Whirlsystemen	20 minuten na inschakeling
Licht	12 uur na de laatste toetsbediening
Bluetooth-modus (voor Sound)	12 uur na de laatste toetsbediening

Índice

1. Imágenes de resumen	70
1.1 Equipamiento.....	70
1.2 Elementos de mando.....	70
2. Para su seguridad	71
2.1 Uso conforme a su finalidad.....	71
2.2 Advertencias de seguridad.....	71
3. Explicación de los símbolos	72
4. Información del producto	72
4.1 Jets de aire.....	72
Jets.....	72
Tipos de masaje.....	72
4.2 Jets.....	72
Jets.....	72
Tipos de masaje.....	73
4.3 Calefacción (opcional).....	73
4.4 Módulo de desinfección ultravioleta (opcional).....	73
4.5 LED de luz blanca.....	73
4.6 Luz multicolor LED (opcional).....	73
Programa de luz multicolor "Arco iris".....	73
Colores.....	74
4.7 Luz LED blanca situada debajo del borde de la bañera (opcional).....	74
4.8 Música (opcional).....	74
5. Nociones básicas para el manejo de la bañera	74
6. Manejo	75
6.1 Poner la bañera de hidromasaje en marcha.....	75
6.2 Apagar la bañera de hidromasaje.....	75
6.3 Jets de aire.....	75
Encender/apagar.....	75
Modificar el tipo de masaje.....	75
Modificar la intensidad del masaje.....	76
6.4 Jets.....	76
Encender/apagar.....	76
Modificar el tipo de masaje.....	76
Concentrar la intensidad del masaje en los jets plantares o dorsales.....	76
Modificar la orientación del chorro de masaje.....	76
6.5 Poner en marcha la calefacción (opcional).....	76
6.6 Poner en marcha el módulo de desinfección por ultravioleta(opcional).....	77
6.7 Encender/ apagar la luz blanca LED.....	77
6.8 Luz multicolor LED (opcional).....	77
Encender/apagar el programa de luz multicolor "Arco iris".....	77
Activar un color.....	77
Modificar la intensidad de la luz.....	77
Modificar la velocidad del cambio de color.....	78
6.9 Encender/apagar la luz blanca LED situada debajo del borde de la bañera (opcional).....	78
6.10 Encender/apagar la música (opcional).....	78
6.11 Encender/apagar la vibración de las teclas.....	78
7. Limpieza y cuidados	79
7.1 Desinfectar el sistema de hidromasaje.....	79
¿Con qué frecuencia?.....	79
¿Cómo?.....	79
7.2 Superficies sanitarias acrílicas.....	80
Limpieza.....	80
Desperfectos.....	80
7.3 Elementos de mando.....	80
7.4 Vaciador automático y rebosadero.....	80
8. Solución de problemas	80
9. Características técnicas	82
9.1 Placa de características.....	82
9.2 Características.....	82
9.3 Materiales.....	82
9.4 Tiempo de apagado automático.....	83

1. Imágenes de resumen

1.1 Equipamiento



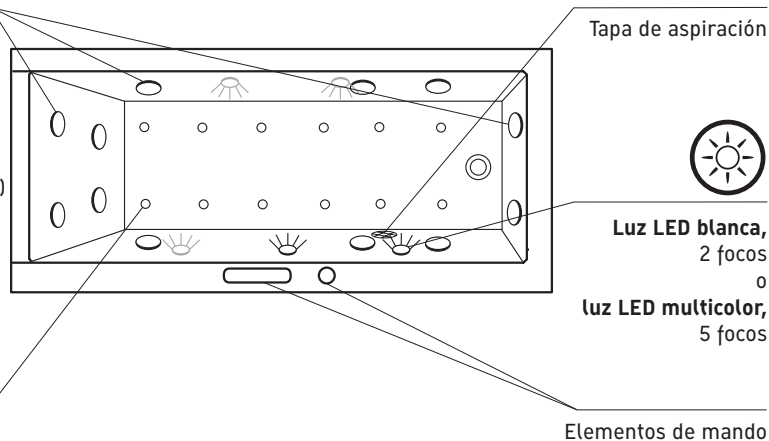
Jets

- 6 jets laterales
- 4 jets dorsales rotatorios
- 2 jets plantares rotatorios
- Calefacción (opcional)
- Módulo de desinfección ultravioleta (opcional)

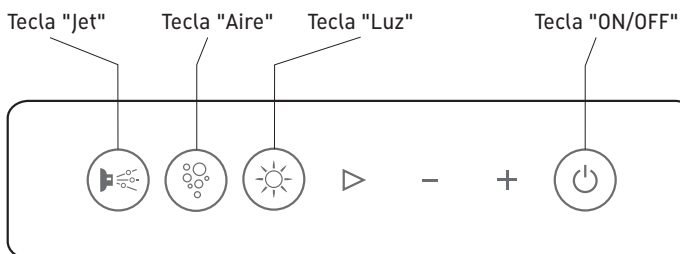


Jets de aire

- 12 jets situados en el fondo

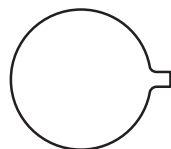


1.2 Elementos de mando



Teclas de función
Encender/apagar una función

Teclas de modo
Modificar el tipo de masaje, la intensidad,...
(se activan pulsando de forma prolongada la tecla de función)



Selector
Concentrar la intensidad del masaje en los jets plantares o dorsales

2. Para su seguridad

Para poder disfrutar muchos años de su producto lea con atención este manual de instrucciones, especialmente las advertencias de seguridad. Guarde cuidadosamente el manual de instrucciones y, dado el caso, entrégueselo al nuevo propietario.

2.1 Uso conforme a su finalidad

La bañera de hidromasaje está destinada exclusivamente al uso en el ámbito privado, quedando incluidas las habitaciones de hotel, residencias, etc. Se excluye el uso con fines médicos. El uso queda restringido al interior de la vivienda. Este producto sirve únicamente para bañarse.

Cualquier otro uso se considerará no conforme a su finalidad. Duravit no asumirá ninguna responsabilidad por las consecuencias de un uso no conforme a su finalidad.

2.2 Advertencias de seguridad

¡Lea con atención y siga las siguientes indicaciones de seguridad!

Retire todos los aparatos eléctricos debido al peligro de descarga eléctrica.

- Asegúrese de que no hay aparatos eléctricos en la proximidad de la bañera de hidromasaje.

Este producto está diseñado para ser utilizado solamente por personas adultas.

- Los niños, las personas mayores y enfermas, así como las personas con minusvalías solamente podrán utilizar la sauna bajo vigilancia.

Antes de cada baño compruebe si la bañera de hidromasaje está dañada.

- Revise, sobre todo, la tapa de aspiración y los focos. Si existe algún daño (fisuras, cantos rotos...) no se puede utilizar la bañera de hidromasaje (tampoco para bañarse).


Báñese solamente si está completamente sano.

- No se bañe si presenta síntomas de gripe, una afección gripal o una enfermedad contagiosa.
- En caso de problemas de salud, sobre todo trastornos de tensión arterial, tendencia a sufrir hemorragias, enfermedades del corazón o de las venas, inflamaciones o infecciones agudas, tensión arterial baja o alta, problemas circulatorios, diabetes o embarazo, consulte a un médico antes de utilizar la bañera.

- En caso de tomar medicamentos, consulte a un médico antes de utilizar la bañera.
- No se bañe después de haber consumido alcohol u otros estupefacientes.
- No utilice la bañera inmediatamente después de haber realizado un gran esfuerzo físico.

3. Explicación de los símbolos

Las siguientes señales de peligro le advierten de operaciones peligrosas:

 **¡PRECAUCIÓN!** En caso de riesgo mínimo, lesiones leves.
¡ADVERTENCIA! En caso de daños materiales.

Se utilizan los siguientes símbolos:

! Aquí encontrará algunos consejos.
 > Aquí deberá actuar.

4. Información del producto

4.1 Jets de aire

Jets

De los 12 jets de aire (24 en Blue Moon) situadas en el fondo de la bañera salen burbujas de aire caliente que envuelven todo el cuerpo.

Tipos de masaje

- Masaje de aire (la intensidad del masaje se puede ajustar)
- Masaje de aire a intervalos

4.2 Jets

Jets

Los 6 jets (mezcla de aire y agua) situados en la pared lateral dan un agradable masaje. 4 jets rotatorios masajean la zona dorsal y 2 estimulan las zonas de reflejo de los pies. Girando el selector se puede concentrar la fuerza del masaje en los jets planta-

res o en los dorsales. Al poner en marcha los jets se activan también la calefacción y el módulo de desinfección por radiación ultravioleta.

Tipos de masaje

- Masaje de agua
- Masaje de agua - aire
- Masaje de agua - aire a intervalos

4.3 Calefacción (opcional)

Si los jets están activados, un sistema de calefacción electrónico mantiene la temperatura del agua a 38°C.

4.4 Módulo de desinfección ultravioleta (opcional)

Higiene sencilla y ecológica gracias a la desinfección automática por ultravioleta que se inicia al activarse los jets. El sistema integra una supervisión permanente del funcionamiento.

4.5 LED de luz blanca

2 focos crean un ambiente de baño más agradable con luz blanca. Si se ha seleccionado la luz multicolor LED, la luz blanca LED no está disponible.

4.6 Luz multicolor LED (opcional)

La luz de los 5 focos (10 en Blue Moon) colocados en las paredes laterales inunda la bañera. Se pueden seleccionar diferentes colores, la luz blanca o el programa de luz multicolor "Arco iris".

Programa de luz multicolor "Arco iris"

Alternancia de colores mediante una secuencia de seis colores suaves: blanco – azul – turquesa – verde – amarillo – rojo – violeta – blanco - ... La velocidad del cambio de color se puede ajustar (8 velocidades).

Colores

La intensidad se puede regular en todos los colores y en la luz blanca (14 intensidades)

■ Amarillo	Excitante, liberador
■ Rojo	Excitante, cálido, revitalizante
■ Violeta	Equilibrante, regenerante, inspirador
■ Azul	Relajante, calmante
■ Turquesa	Revitalizante, estimulante
■ Verde	Agradable, relajante, estabilizante

4.7 Luz LED blanca situada debajo del borde de la bañera (opcional)

Debajo del amplio borde de las bañeras Darling New se puede instalar opcionalmente una tira de LED. Esta aumenta todavía más el ambiente en el baño con la luz de ambiente blanca.

4.8 Música (opcional)

3 bafles acústicos le permiten disfrutar de la música y del sonido fuera del agua y debajo de ella. Puede conectar dispositivos de audio externos por Bluetooth y escuchar su música preferida.

5. Nociones básicas para el manejo de la bañera

Las teclas y sus funciones

Las teclas vibran ligeramente al tocarlas a modo de confirmación. Cuando se llega al límite superior o inferior de las teclas "+" o "-", estas vibran un poco más.

- Active la pantalla **pulsando de forma prolongada la tecla "ON/OFF"**.
- Todas las funciones se pueden desactivar en cualquier momento con la **tecla "ON/OFF"**.
- Active o desactive cada una de las funciones con las **teclas de función "Jet", "Aire" y "Luz"**.
- Si **pulsa de forma prolongada las teclas de función** accederá al menú de modos. Aquí puede modificar la intensidad, el tipo de masaje, etc., con las **teclas de modo ▷, + y -**.
- Concentre la intensidad del masaje en los jets plantares o dorsales con el **selector**.

6. Manejo

iIndicación! Desinfecte el sistema de hidromasaje antes del primer uso, después de haberlo utilizado diez veces, pero siempre una vez al mes como mínimo, y después de largos períodos sin utilizarlo.

6.1 Poner la bañera de hidromasaje en marcha

iIndicación! Apague la bañera de hidromasaje después de utilizarla.

- > Pulse el interruptor principal para ponerla en marcha.
- > Active la pantalla pulsando de forma prolongada la tecla "ON/OFF".

6.2 Apagar la bañera de hidromasaje

- > Espere hasta que la bañera se haya vaciado completamente y se haya efectuado el secado posterior de dos minutos (las boquillas de aire se activan automáticamente, la tecla "Aire" parpadea).
- > Pulse el interruptor principal para apagarla.



6.3 Jets de aire

Encender/apagar

- > Pulse la tecla "Aire".
Los jets se encienden/apagan (masaje de aire).

Modificar el tipo de masaje

- > Pulse la tecla "Aire" hasta que empiece a parpadear.
Las teclas de modo están activadas y encendidas.
- > Pulse la tecla "▷".
El masaje de aire a intervalos se activa.
- > Pulse otra vez la tecla "▷".
El masaje de aire se vuelve a activar.

Modificar la intensidad del masaje

Condición previa: Masaje de aire (permanente) activado.

> Pulse la tecla "Aire" hasta que empiece a parpadear.

Las teclas de modo están activadas y encendidas.

> Pulse la tecla "-" o "+".

La intensidad aumenta o disminuye.



6.4 Jets

Encender/apagar

> Pulse la tecla "Jet".

Los jets se encienden/apagan (masaje de agua).

! Al poner en marcha los jets se activan también la calefacción y el módulo de desinfección por radiación ultravioleta.

Modificar el tipo de masaje

> Pulse la tecla "Jet" hasta que empiece a parpadear.

Las teclas de modo están activadas y encendidas.

> Pulse la tecla "▷".

El masaje de agua y aire se activa.

> Pulse otra vez la tecla "▷".

Se activa el masaje de agua con aire a intervalos.

> Pulse la tecla "▷" de nuevo.

El masaje de agua se vuelve a activar.

Concentrar la intensidad del masaje en los jets plantares o dorsales

> Gire el selector en el sentido de los jets plantares o de los jets dorsales.

La intensidad del masaje se concentra en los jets plantares o en los dorsales.

Modificar la orientación del chorro de masaje

> Gire la bola del jet hasta que el chorro esté orientado de la forma deseada.

6.5 Poner en marcha la calefacción (opcional)

La calefacción se pone en marcha automáticamente cuando se activan los jets.

6.6 Poner en marcha el módulo de desinfección por ultravioleta (opcional)

El módulo de desinfección por ultravioleta se pone en marcha automáticamente cuando se activan los jets.



6.7 Encender/ apagar la luz blanca LED



¡PRECAUCIÓN! Los rayos de luz pueden dañar los ojos.

> NO mire directamente a los elementos de iluminación.

> Pulse la tecla "Luz".

La luz se enciende o se apaga.



6.8 Luz multicolor LED (opcional)



¡PRECAUCIÓN! Los rayos de luz pueden dañar los ojos.

> NO mire directamente a los elementos de iluminación.

Encender/apagar el programa de luz multicolor "Arco iris"

> Pulse la tecla "Luz".

La luz se enciende/apaga (programa de luz multicolor "Arco iris").

Activar un color

> Pulse la tecla "Luz" hasta que empiece a parpadear.

Las teclas de modo están activadas y encendidas.

> Pulse la tecla "▷" hasta que se encienda el color deseado

(blanco – rojo – violeta – azul – turquesa – verde – amarillo - programa de luz multicolor Arco iris).

Modificar la intensidad de la luz

Condición previa: Hay un color activado.

- > Pulse la tecla "Luz" hasta que empiece a parpadear.
Las teclas de modo están activadas y encendidas.
- > Pulse la tecla "-" o "+".
La intensidad de luz aumenta o disminuye.

Modificar la velocidad del cambio de color

Condición previa: Programa de luz multicolor "Arco iris" activado.

- > Pulse la tecla "Luz" hasta que empiece a parpadear.
Las teclas de modo están activadas y encendidas.
- > Pulse la tecla "-" o "+".
La velocidad del cambio de color aumenta o disminuye.

6.9 Encender/apagar la luz blanca LED situada debajo del borde de la bañera (opcional)

- > Toque el logotipo de Duravit.

6.10 Encender/apagar la música (opcional)

Condición previa: dispositivo de audio con Bluetooth con el protocolo A2DP.

- > Encienda la pantalla.
El modo Bluetooth de la bañera de hidromasaje se activa al encender la pantalla.
- > Active el modo Bluetooth de su dispositivo de audio como se describe en su manual de instrucciones.
- > Busque el dispositivo de Bluetooth "Duravit" y conéctelo con este.
- > Introduzca el código de activación: „2412“.
- > Modifique la selección de música y el volumen a través de su dispositivo de audio.

6.11 Encender/apagar la vibración de las teclas

Condición previa: la pantalla está apagada.

- > Pulse la tecla "▷" durante 10 segundos.
La tecla "▷" se enciende.
- > Pulse la tecla "▷" de nuevo.
La tecla "ON/OFF" se enciende.
- > Pulse la tecla "ON/OFF".

- > Pulse la tecla "▷" durante 2 segundos.
La vibración de las teclas se ha encendido/apagado.

7. Limpieza y cuidados

iAdvertencia!

Daños en las superficies debido al uso de un producto de limpieza incorrecto.

- Utilice exclusivamente los productos de limpieza recomendados por Duravit.
- No utilice productos de limpieza abrasivos, agresivos o químicos.

7.1 Desinfectar el sistema de hidromasaje

¿Con qué frecuencia?

Desinfecte el sistema de hidromasaje antes del primer uso, después de haberlo utilizado diez veces, pero siempre una vez al mes como mínimo, y después de largos períodos sin utilizarlo.

¿Cómo?

 **iPRECAUCIÓN! El cloro irrita la piel.**

- > Tenga en cuenta las advertencias de seguridad del desinfectante.
- > NO utilice la bañera de hidromasaje durante la desinfección.
- > Procure que la habitación esté bien ventilada durante el proceso.
- > Llene la bañera de agua.
- > Añada cloro al agua según las indicaciones del fabricante.
- > Encienda las boquillas de aire durante 20 segundos.
- > Encienda los jets durante 5 minutos y ponga el selector en la posición central para que se laven todos los conductos.
- > Deje reposar el agua en la bañera durante 5 minutos.
- > Vuelva a encender las boquillas de aire durante 20 segundos y los jets durante 5 minutos.
- > Vacíe el agua y lave la bañera.
- > Llene de nuevo la bañera de agua.
- > Encienda las boquillas de aire durante 20 segundos y los jets durante 5 minutos.
- > Vacíe el agua.
- > En caso necesario, vuelva a repetir el proceso.

7.2 Superficies sanitarias acrílicas

Limpieza

- > Limpie las superficies acrílicas con un paño suave y húmedo.
- > Utilice el kit de mantenimiento de Duravit para superficies acrílicas para la limpieza básica ocasional y para eliminar manchas difíciles.
- > Elimine la suciedad persistente con agua caliente y un producto de limpieza líquido, lavavajillas o lejía jabonosa.

Desperfectos

- > Elimine las ralladas y otros desperfectos superficiales con el kit de reparación y mantenimiento de Duravit para superficies acrílicas (n.º de art. 790302 00 0 00 0000).

7.3 Elementos de mando

- > Limpie los elementos de mando con un paño suave y húmedo.

7.4 Vaciador automático y rebosadero

- > Limpie el vaciador automático y rebosadero con un paño suave y húmedo.

8. Solución de problemas

¡PRECAUCIÓN!

La bañera de hidromasaje solamente debe ser reparada por instaladores sanitarios o electricistas autorizados.

Problema	Causa posible	Solución
Formación de espuma	Hay jabón o champú en el agua de baño.	<ul style="list-style-type: none"> > Apague el sistema de hidromasaje. > Llene la bañera con agua limpia.
El sistema de hidromasaje no se pone en marcha	El nivel de agua es insuficiente.	> Introduzca más agua hasta unos 5 cm por encima del jet situado más alto.

Problema	Causa posible	Solución
	Interruptor principal desconectado.	> Conecte el interruptor principal.
	Fusible principal desconectado.	> Conecte el fusible principal.
	El interruptor diferencial (RCD) o el fusible automático se ha disparado.	<ul style="list-style-type: none"> > Desconecte la bañera de la red eléctrica. > Llame al servicio de atención al cliente.
Después de evacuar el agua, las boquillas de aire se ponen en marcha automáticamente y la tecla "Aire" parpadea.	La bomba de aire de las boquillas situadas en el fondo de la bañera inicia automáticamente un secado de 2 minutos para eliminar los restos de agua de los conductos.	
Se oye un ruido de motor al llenar o tras vaciar la bañera (en Blue Moon, 2nd floor).	Los conductos de agua restante se abren o se cierran.	
Al activar los jets se emiten 4 pitidos breves.	El módulo de desinfección ultravioleta está averiado.	<ul style="list-style-type: none"> > Llame al servicio de atención al cliente. > Indique el número de pitidos emitidos.
Al activar los jets se emiten pitidos breves de forma constante.	El módulo de desinfección ultravioleta está averiado.	<ul style="list-style-type: none"> > Desconecte la bañera de la red eléctrica. > Llame al servicio de atención al cliente. > Indique el número de pitidos emitidos.
No se puede modificar el volumen/sonido.	Los datos no son compatibles.	> Compruebe que el dispositivo de audio utiliza el protocolo A2DP.
La tecla "Jet" parpadea:		
1 vez	El nivel de agua es insuficiente.	> Introduzca más agua hasta unos 5 cm por encima del jet situado más alto.
2 - 4 veces y vibra	El sistema de hidromasaje está averiado.	<ul style="list-style-type: none"> > Llame al servicio de atención al cliente. > Indique el número de parpadeos.

Problema	Causa posible	Solución
5 veces y vibra	Sensor de temperatura defectuoso.	<ul style="list-style-type: none"> > Llame al servicio de atención al cliente. > Indique el número de parpadeos.

! ¿Desea anular el mensaje de error?

> Pulse la tecla correspondiente durante 2 segundos.

La tecla deja de parpadear. Si se vuelve a encender la bañera de hidromasaje nuevamente, vuelve a aparecer el mensaje de error.

9. Características técnicas

9.1 Placa de características

La placa de características se encuentra en la contraportada del manual de instrucciones.

Este producto cumple todas las normas europeas correspondientes.

DIN EN 12764

9.2 Características

Tensión nominal	220-240 V ~ (AC)
Frecuencia	76xxxxx xx x xx xx00: 50 Hz 76xxxxx xx x xx xx06: 60 Hz
Potencia nominal máx.	mire la placa de características
Modo de protección	IP X5 Protegido contra los chorros de agua (desde todas las direcciones)
Clase de protección	1

9.3 Materiales

Bañera

Embellecedor de las boquillas

Vaciador automático y rebosadero

Elementos de mando

Focos

Superficies sanitarias acrílicas

plástico, cromado

plástico/latón, cromado

plástico/latón, cromado

acero inoxidable, pulidos/cristal

9.4 Tiempo de apagado automático

Sistemas de hidromasaje

Luz

Modo Bluetooth (para la música)

20 minutos tras la activación

12 horas después de haber pulsado una tecla por última vez

12 horas después de haber pulsado una tecla por última vez

Indice

1. Viste generali	86
1.1 Dotazioni di serie	86
1.2 Comandi.....	86
2. Per la vostra sicurezza	87
2.1 Utilizzo appropriato.....	87
2.2 Indicazioni di sicurezza	87
3. Legenda	88
4. Informazioni generali sul prodotto	88
4.1 Bocchette a getto d'aria	88
Bocchette	88
Tipi di massaggio	88
4.2 Bocchette acqua/aria	89
Bocchette	89
Tipi di massaggio	89
4.3 Riscaldatore (optional)	89
4.4 Sistema di igienizzazione UV (optional).....	89
4.5 Luce bianca LED.....	89
4.6 Luce colorata LED (optional)	89
Programma di luce colorata "Arcobaleno"	90
Colori	90
4.7 Luce bianca LED sotto il bordo vasca (optional).....	90
4.8 Sound (optional).....	90
5. Informazioni di base per l'utilizzo della vasca	90
6. Uso	91
6.1 Accendere la vasca idromassaggio	91
6.2 Spegnerla vasca idromassaggio	91
6.3 Bocchette a getto d'aria	91
Accensione/Spegnimento	91
Modificare il tipo di massaggio.....	92
Modificare l'intensità del massaggio	92
6.4 Bocchette acqua/aria	92
Accensione/Spegnimento	92
Modificare il tipo di massaggio.....	92
Concentrare l'intensità del massaggio sulle bocchette plantari o dorsali... 92	
Modificare la direzione del getto	93
6.5 Accendere il riscaldatore (optional).....	93
6.6 Accendere il sistema di igienizzazione UV (optional)	93
6.7 Accensione/Spegnimento della luce bianca LED.....	93
6.8 Luce colorata LED (optional)	93
Accendere/Spegnere il programma luce colorata "Arcobaleno"	93
Attivare i colori.....	94
Modificare la luminosità.....	94
Modificare la durata dell'avvicendamento cromatico.....	94
6.9 Accendere/Spegnere la luce bianca LED sotto il bordo vasca (optional)	94
6.10 Accendere/Spegnere il sistema Sound (optional)	94
6.11 Attivare/Disattivare la vibrazione dei tasti	95
7. Pulizia e manutenzione	95
7.1 Disinfettare il sistema idromassaggio.....	95
Con che frequenza?.....	95
Come?.....	95
7.2 Acrilico sanitario	96
Pulizia	96
Danni	96
7.3 Comandi.....	96
7.4 Colonna di scarico con troppopieno	96
8. Supporto in caso di problemi	97
9. Dati tecnici	98
9.1 Targhetta identificativa	98
9.2 Dati di nomenclatura	98
9.3 Materiali.....	99
9.4 Tempo di spegnimento automatico.....	99

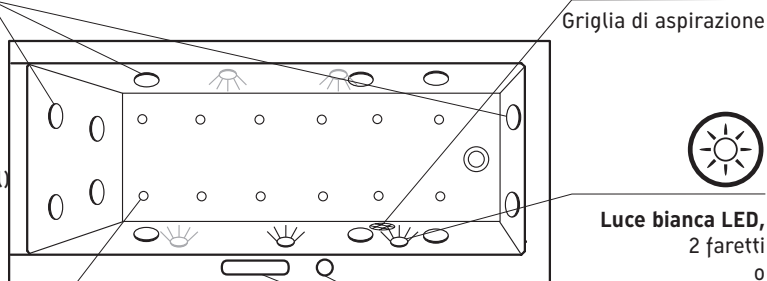
1. Viste generali

1.1 Dotazioni di serie



Bocchette acqua/aria

- 6 bocchette laterali
- 4 Bocchette dorsali rotanti
- 2 Bocchette plantari rotanti
- Riscaldatore (optional)
- Sistema di igienizzazione UV (optional)



Griglia di aspirazione



Luce bianca LED,
2 faretti

luce colorata LED,
5 faretti



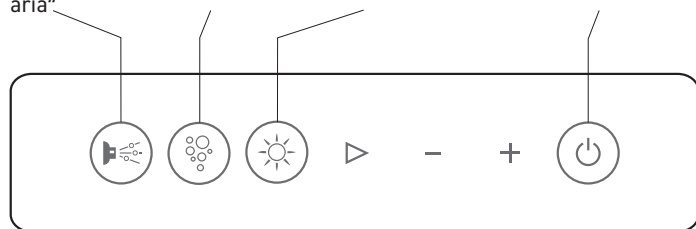
Bocchette a getto d'aria

- 12 bocchette sul fondo

Comandi

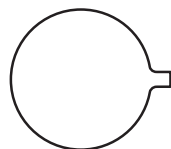
1.2 Comandi

Tasto "Acqua/aria" Tasto "Aria" Tasto "Illuminazione" Tasto "On/Off".



Tasti funzione
Accendere/Spegnere la funzione

Tasti modalità
Modificare il tipo di massaggio, modificare l'intensità,... (attivazione premendo per alcuni secondi il tasto funzione desiderato)



Deviatore
Concentrare l'intensità del massaggio sulle bocchette plantari o dorsali.

2. Per la vostra sicurezza

Per poter sfruttare al meglio questo prodotto e garantirne la massima durata, si consiglia di leggere attentamente le presenti istruzioni d'uso ed in particolare le indicazioni di sicurezza.

Conservare con cura le istruzioni d'uso e consegnarle all'eventuale successivo proprietario.

2.1 Utilizzo appropriato

Questa vasca idromassaggio è concepita per essere utilizzata esclusivamente in ambito domestico, il quale comprende l'utilizzo in camere d'albergo, pensioni e strutture similari; è invece escluso ogni utilizzo a scopo medicale. L'utilizzo è limitato agli ambienti interni. La vasca deve essere utilizzata unicamente per effettuare bagni.

Ogni utilizzo di altra natura è da considerarsi non conforme. Duravit AG declina ogni responsabilità per qualsiasi conseguenza derivante da un utilizzo improprio del prodotto.

2.2 Indicazioni di sicurezza

Leggere attentamente e rispettare le seguenti indicazioni di sicurezza!

Rimuovere eventuali apparecchiature elettriche per prevenire il pericolo di una scossa elettrica.

- Assicurarsi che non siano presenti apparecchiature elettriche nelle vicinanze della vasca idromassaggio.

Questo prodotto è concepito esclusivamente per l'utilizzo da parte di adulti.

- I bambini, gli anziani, le persone con problemi di salute e i portatori di handicap possono utilizzare la sauna solo se sorvegliati.

Prima di ogni bagno controllare se la vasca idromassaggio presenta danni.

- Verificare soprattutto la griglia di aspirazione e i faretti. Se dovesse presentare danni (crepe, angoli rotti...), la vasca idromassaggio non deve essere utilizzata (nemmeno per fare il bagno).

Effettuare il bagno solo se si gode di buona salute.

- Non effettuare un bagno se si presentano sintomi di influenza, febbre o malattie contagiose.

- In caso di problemi di salute, soprattutto disturbi della pressione sanguigna, diatesi emorragica, malattie cardiache o venose, infiammazioni o infezioni acute, ipotensione o ipertensione, problemi circolatori, diabete o gravidanza, consultare il medico prima dell'utilizzo.
- In caso di assunzione di farmaci, consultare il medico prima dell'utilizzo.
- Non fare il bagno se sotto l'effetto di alcol o altre sostanze stupefacenti.
- Non utilizzare la vasca idromassaggio subito dopo un intenso sforzo fisico.

3. Legenda

Le seguenti avvertenze richiamano l'attenzione su passaggi rischiosi o delicati:

	CAUTELA!	Rischio basso, lievi infortuni.
NOTA!		Danni alle cose.

Vengono utilizzati i seguenti simboli:

!	Segnala un suggerimento!
>	Invita ad eseguire un'operazione.

4. Informazioni generali sul prodotto

4.1 Bocchette a getto d'aria

Bocchette

L'aria riscaldata fuoriesce da 12 bocchette a getto d'aria (24 in Blue Moon) inserite nel fondo della vasca e circondano tutto il corpo.

Tipi di massaggio

- Idromassaggio a getto d'aria (l'intensità del massaggio è variabile)
- Idromassaggio a getto d'aria ad intervalli

4.2 Bocchette acqua/aria

Bocchette

6 bocchette acqua/aria posizionate sulle pareti laterali producono un benefico effetto massaggiante. 4 bocchette acqua/aria rotanti hanno un benefico effetto sulla zona dorsale, mentre altre 2 stimolano le zone di riflesso plantare. Ruotando il deviatore è possibile concentrare l'intensità del massaggio sulle bocchette plantari o dorsali. Accendendo le bocchette acqua/aria si azionano anche il riscaldatore e il sistema di igienizzazione UV.

Tipi di massaggio

- Idromassaggio a getto d'acqua
- Idromassaggio acqua/aria
- Idromassaggio a getto d'acqua con apporto d'aria a intervalli regolari

4.3 Riscaldatore (optional)

Quando le bocchette acqua/aria sono accese, il riscaldatore a comando elettronico mantiene la temperatura dell'acqua a 38 °C.

4.4 Sistema di igienizzazione UV (optional)

Sistema di igienizzazione semplice ed ecologico grazie alla disinfezione automatica mediante raggi UV all'attivazione delle bocchette acqua/aria. Il sistema esegue un monitoraggio costante delle funzioni.

4.5 Luce bianca LED

2 faretti rendono l'atmosfera del bagno ancora più piacevole grazie a una luce bianca. Se si ordina la luce colorata LED manca la luce bianca LED.

4.6 Luce colorata LED (optional)

5 faretti (10 in Blue Moon) posizionati nelle pareti laterali illuminano l'interno della vasca. È possibile selezionare uno dei vari colori, la luce bianca o il programma di luce colorata Arcobaleno.

Programma di luce colorata "Arcobaleno"

Graduale avvicendamento cromatico di luci in sei diverse colorazioni tenui:

bianco – blu – turchese – verde – giallo – rosso – violetto – bianco - ...

La durata dell'avvicendamento cromatico è regolabile (8 livelli di velocità).

Colori

L'intensità è regolabile per tutti i colori e per la luce bianca (14 livelli di intensità).

■ Giallo	Stimolante, liberatorio
■ Rosso	Stimolante, riscaldante, vitalizzante
■ Violetto	Equilibrante, rigenerante, evocativo
■ Blu	Calmante, lenitivo
■ Turchese	Vitalizzante, energizzante
■ Verde	Benefico, calmante, stabilizzante

4.7 Luce bianca LED sotto il bordo vasca (optional)

Sotto lo spazioso bordo delle nuove vasche Darling New è possibile applicare su richiesta una striscia di LED. Questo crea maggiore atmosfera del bagno con una piacevole luce bianca.

4.8 Sound (optional)

3 convertitori audio regalano garantiscono un suono ottimale e il piacere di ascoltare musica sopra e sotto l'acqua. Mediante collegamento bluetooth è possibile collegare una fonte audio esterna e ascoltare la propria musica preferita.

5. Informazioni di base per l'utilizzo della vasca

Tasti e relative funzioni

Come conferma, i tasti vibrano leggermente una volta azionati. Se si raggiunge il limite massimo o minimo con i tasti "+" e "-", questi vibrano in modo prolungato.

- Attivare il display **tenendo premuto per qualche secondo** il tasto "On/Off".
- Disattivare sempre tutte le funzioni, premendo il **tasto "On/Off"**.

- Avviare o terminare le singole funzioni premendo i **tasti funzione "Acqua/aria", "Aria" e "Illuminazione"**.
- Tenendo premuto **per qualche secondo il tasto funzione** è possibile entrare nel menu modalità. Modificare quindi l'intensità, il tipo di massaggio, ecc. premendo i **tasti modalità** ▷, + e -.
- Concentrare l'intensità del massaggio sulle bocchette plantari o dorsali tramite il **deviatore**.

6. Uso

Nota! Disinfettare il sistema idromassaggio prima del primo utilizzo, ogni dieci utilizzi e comunque almeno una volta al mese e dopo periodi prolungati di inutilizzo.

6.1 Accendere la vasca idromassaggio

Nota! Spegnerla vasca idromassaggio dopo l'uso.

- > Accendere l'interruttore principale.
- > Attivare il display tenendo premuto per qualche secondo il tasto "On/Off".

6.2 Spegnerla vasca idromassaggio

- > Attendere lo svuotamento completo della vasca e il termine del processo di asciugatura della durata di 2 minuti (le bocchette a getto d'aria si attivano automaticamente e il tasto "Aria" lampeggia).
- > Spegnerla l'interruttore principale.



6.3 Bocchette a getto d'aria

Accensione/Spegnimento

- > Premere il tasto "Aria".
Le bocchette si accendono/spengono (idromassaggio a getto d'aria).

Modificare il tipo di massaggio

- > Premere il tasto "Aria" finché non lampeggia.
I tasti modalità sono ora attivati e si illuminano.
- > Premere il tasto "▷".
Il massaggio ad aria a intervalli regolari viene attivato.
- > Premere una seconda volta il tasto "▷".
Il massaggio a getto d'aria viene attivato nuovamente.

Modificare l'intensità del massaggio

Prerequisito: idromassaggio a getto d'aria (non ad intervalli) attivato.

- > Premere il tasto "Aria" finché non lampeggia.
I tasti modalità sono ora attivati e si illuminano.
- > Premere i tasti "-" o "+".
L'intensità aumenta o diminuisce.



6.4 Bocchette acqua/aria

Accensione/Spengimento

- > Premere il tasto "Acqua/aria".
Le bocchette si accendono/spengono (idromassaggio acqua/aria).

! Accendendo le bocchette acqua/aria si azionano anche il riscaldatore e il sistema di igienizzazione UV.

Modificare il tipo di massaggio

- > Premere il tasto "Acqua/aria" finché non lampeggia.
I tasti modalità sono ora attivati e si illuminano.
- > Premere il tasto "▷".
Si attiva il massaggio acqua/aria.
- > Premere una seconda volta il tasto "▷".
Il massaggio acqua/aria con apporto di aria a intervalli regolari viene attivato.
- > Premere una terza volta il tasto "▷".
Il massaggio acqua/aria viene attivato nuovamente.

Concentrare l'intensità del massaggio sulle bocchette plantari o dorsali

- > Ruotare il deviatore in direzione delle bocchette plantari o dorsali.
L'intensità del massaggio si concentra sulle bocchette plantari o dorsali.

Modificare la direzione del getto

- > Ruotare la sfera della bocchetta acqua/aria finché il getto massaggiante non è orientato a proprio piacimento.

6.5 Accendere il riscaldatore (optional)

Il riscaldatore si accende automaticamente all'attivazione delle bocchette acqua/aria.

6.6 Accendere il sistema di igienizzazione UV (optional)

Il sistema di igienizzazione UV si accende automaticamente all'attivazione delle bocchette acqua/aria.



6.7 Accensione/Spengimento della luce bianca LED

 **CAUTELA!** Rischio di danni agli occhi tramite i raggi luminosi.

- > **NON** guardare mai direttamente i faretti.

- > Premere il tasto "Illuminazione".
La luce si accende/spegne.



6.8 Luce colorata LED (optional)

 **CAUTELA!** Rischio di danni agli occhi tramite i raggi luminosi.

- > **NON** guardare mai direttamente i faretti.

Accendere/Spengere il programma luce colorata "Arcobaleno"

- > Premere il tasto "Illuminazione".
La luce si accende/spegne (programma "Arcobaleno").

Attivare i colori

- > Premere il tasto "Illuminazione" finché non lampeggia.
I tasti modalità sono ora attivati e si illuminano.
- > Premere il "▷" finché non compare il colore desiderato (bianco – rosso – viola – blu – turchese – verde – giallo – programma "Arcobaleno").

Modificare la luminosità

Prerequisito: colore attivato.

- > Premere il tasto "Illuminazione" finché non lampeggia.
I tasti modalità sono ora attivati e si illuminano.
- > Premere i tasti "-" o "+".
La luminosità aumenta o diminuisce.

Modificare la durata dell'avvicendamento cromatico

Prerequisito: programma "Arcobaleno" attivato.

- > Premere il tasto "Illuminazione" finché non lampeggia.
I tasti modalità sono ora attivati e si illuminano.
- > Premere i tasti "-" o "+".
La durata dell'avvicendamento cromatico aumenta o diminuisce.

6.9 Accendere/Spegnere la luce bianca LED sotto il bordo vasca (optional)

- > Toccare il logo Duravit.

6.10 Accendere/Spegnere il sistema Sound (optional)

Prerequisito: fonte audio compatibile con bluetooth con protocollo A2DP.

- > Accendere il display.
La modalità bluetooth della vasca idromassaggio viene attivata all'accensione del display.
- > Attivare la modalità bluetooth della fonte audio, come descritto nelle relative istruzioni per l'uso.
- > Cercare il dispositivo bluetooth "Duravit" e connettersi.
- > Inserire il codice di attivazione: "2412".
- > Utilizzare direttamente la fonte audio esterna per selezionare un brano musicale e regolare il volume.

6.11 Attivare/Disattivare la vibrazione dei tasti

Prerequisito: display spento.

- > Tenere premuto per 10 secondi il tasto "▷".
Il tasto "▷" si illumina.
- > Premere nuovamente il tasto "▷".
Il tasto "On/Off" si illumina.
- > Premere il tasto "On/Off".
- > Tenere premuto per 2 secondi il tasto "▷".
La vibrazione dei tasti è stata attivata/disattivata.

7. Pulizia e manutenzione

Nota!

Danni alle superfici dovuti all'utilizzo di detergenti sbagliati.

- Utilizzare esclusivamente i detergenti raccomandati da Duravit.
- Non utilizzare detergenti abrasivi, aggressivi o chimici.

7.1 Disinfettare il sistema idromassaggio

Con che frequenza?

Disinfettare il sistema idromassaggio prima del primo utilizzo, ogni dieci utilizzi e comunque almeno una volta al mese e dopo periodi prolungati di inutilizzo.

Come?

 **CAUTELA! La soluzione di ipoclorito di sodio è irritante per la pelle.**

- > Prestare attenzione alle indicazioni di sicurezza del disinfettante.
- > Durante la disinfezione, NON immergersi nella vasca idromassaggio.

- > Assicurare una buona aerazione della stanza durante la disinfezione.
- > Riempire la vasca con acqua.
- > Versare nell'acqua la soluzione di ipoclorato di sodio seguendo le indicazioni del produttore.
- > Accendere le bocchette ad aria per 20 secondi.
- > Accendere le bocchette acqua/aria per 5 minuti e ruotare il deviatore in posizione centrale perché si puliscano tutte le tubature.

- > Lasciare riposare l'acqua nella vasca per 5 minuti.
- > Accendere nuovamente le bocchette ad aria per 20 secondi e le bocchette acqua/aria per 5 minuti.
- > Scaricare l'acqua e pulire la vasca.
- > Riempire nuovamente la vasca con acqua.
- > Accendere le bocchette ad aria per 20 secondi e le bocchette acqua/aria per 5 minuti.
- > Scaricare l'acqua.
- > Ripetere il procedimento se necessario.

7.2 Acrilico sanitario

Pulizia

- > Pulire l'acrilico con un panno umido morbido.
- > Per un'occasionale pulizia profonda e per rimuovere le macchie più ostinate utilizzare il kit di manutenzione Duravit per superfici in acrilico.
- > Rimuovere lo sporco più resistente con acqua calda e un detergente liquido, detergente per piatti o acqua saponata.

Danni

- > Rimuovere i graffi o ogni altro danno superficiale con il kit di manutenzione e riparazione Duravit per superfici in acrilico (Art. nr. 790302 00 0 00 0000).

7.3 Comandi

- > Pulire la tastiera con un panno umido morbido.

7.4 Colonna di scarico con troppopieno

- > Pulire la colonna scarico con un panno morbido umido.

8. Supporto in caso di problemi



CAUTELA!

La vasca idromassaggio può essere riparata da personale specializzato.

Problema	Possibile causa	Risoluzione del problema
Formazione di schiuma	Sapone o shampoo nella vasca da bagno.	<ul style="list-style-type: none"> > Spegnerne il sistema idromassaggio. > Riempire la vasca con acqua pulita.
Il sistema idromassaggio non si avvia?	Livello dell'acqua troppo basso.	> Rabboccare con acqua fino a superare di 5 cm la bocchetta posta più in alto.
	Interruttore generale spento.	> Accendere l'interruttore generale.
	Fusibile principale non inserito.	> Inserire il fusibile principale.
	Interruttore differenziale (RCD) o dispositivo automatico di sicurezza scattato.	<ul style="list-style-type: none"> > Scollegare la vasca dall'alimentazione di rete. > Contattare il servizio clienti.
Dopo aver scaricato l'acqua, le bocchette ad aria si attivano automaticamente e il tasto "Aria" lampeggia.	Il blower delle bocchette sul fondo della vasca attiva automaticamente un processo di asciugatura della durata di 2 minuti, per liberare le tubature dall'acqua residua.	
Rumori meccanici durante il riempimento / dopo lo svuotamento della vasca (per Blue Moon, 2nd floor)	Le tubature dell'acqua residua vengono aperte/chiuso.	
Durante l'attivazione delle bocchette acqua/aria, il sistema emette 4 brevi segnali acustici.	Il sistema di igienizzazione UV è difettoso.	<ul style="list-style-type: none"> > Contattare il servizio clienti. > Indicare il numero di segnali acustici.
Durante l'attivazione delle bocchette acqua/aria il sistema emette segnali acustici prolungati.	Il sistema di igienizzazione UV è difettoso.	<ul style="list-style-type: none"> > Scollegare la vasca dall'alimentazione di rete. > Contattare il servizio clienti. > Indicare il numero di segnali acustici.
Non è possibile modificare volume/suono	Dati non compatibili.	> Verificare se la fonte audio supporta il protocollo A2DP.

Problema	Possibile causa	Risoluzione del problema
Il tasto "Acqua/aria" lampeggia:		
1x	Livello dell'acqua troppo basso.	> Rabboccare con acqua fino a superare di 5 cm la bocchetta posta più in alto.
2 - 4x con vibrazione	Sistema idromassaggio difettoso.	> Contattare il servizio clienti. > Indicare il numero di segnali luminosi.
5x con vibrazione	Sensore della temperatura difettoso.	> Contattare il servizio clienti. > Indicare il numero di segnali luminosi.

! Si desidera eliminare il messaggio di errore?

> Premere il tasto corrispondente per 2 secondi.

Il tasto smette di lampeggiare. Alla successiva accensione della vasca idromassaggio, il messaggio di errore compare nuovamente.

9. Dati tecnici

9.1 Targhetta identificativa

La targhetta identificativa è riportata sul retro delle istruzioni d'uso.

Questo prodotto è conforme alle direttive europee applicabili.

DIN EN 12764

9.2 Dati di nomenclatura

Tensione nominale	220-240 V ~ (CA)
Frequenza	76xxxxx xx x xx xx00: 50 Hz 76xxxxx xx x xx xx06: 60 Hz
Potenza nominale max.	ved. targhetta identificativa.
Protezione	IP X5 Protezione dagli schizzi d'acqua (da tutte le direzioni)
Classe di protezione	1

9.3 Materiali

Vasca da bagno
Copertura bocchette
Colonna di scarico con troppopieno
Comandi
Faretti

Acrilico sanitario
Plastica cromata
Plastica/ottone cromati
Plastica/ottone cromati
Acciaio inossidabile lucidato/Vetro

9.4 Tempo di spegnimento automatico

Sistemi idromassaggio
Illuminazione

20 minuti dopo l'attivazione
12 ore dopo che i tasti sono stati premuti per l'ultima volta

Modalità Bluetooth (per il Sound)

12 ore dopo che i tasti sono stati premuti per l'ultima volta

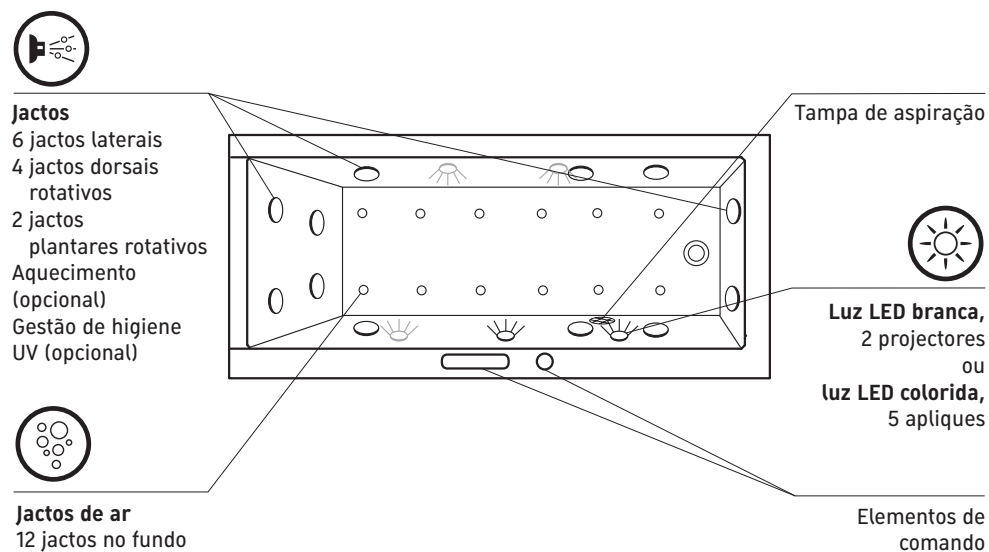
Conteúdo

1. Diagramas e figuras	102
1.1 Configuração.....	102
1.2 Elementos de comando.....	102
2. Para a sua segurança	103
2.1 Utilização correcta.....	103
2.2 Indicações de segurança.....	103
3. Descrição dos símbolos	104
4. Informações sobre o produto	104
4.1 Jactos de ar.....	104
Jactos.....	104
Tipos de massagem.....	104
4.2 Jactos.....	104
Jactos.....	104
Tipos de massagem.....	105
4.3 Aquecimento (opcional).....	105
4.4 Gestão de higiene UV (opcional).....	105
4.5 Luz LED branca.....	105
4.6 Luz LED colorida (opcional).....	105
Programa de iluminação Arco Íris.....	105
Cores.....	105
4.7 Luz LED branca por baixo do rebordo da banheira (opcional).....	106
4.8 Som (opcional).....	106
5. Princípios básicos de funcionamento da banheira	106
6. Funcionamento	107
6.1 Ligar a banheira de hidromassagem.....	107
6.2 Desligar a banheira de hidromassagem.....	107
6.3 Jactos de ar.....	107
Ligar/desligar.....	107
Alterar o tipo de massagem.....	107
Alterar a intensidade da massagem.....	108
6.4 Jactos.....	108
Ligar/desligar.....	108
Alterar o tipo de massagem.....	108
Concentrar a intensidade da massagem nos jactos plantares ou nos jactos dorsais.....	108
Alterar a direcção do jacto de massagem.....	108
6.5 Ligar o aquecimento (opcional).....	108

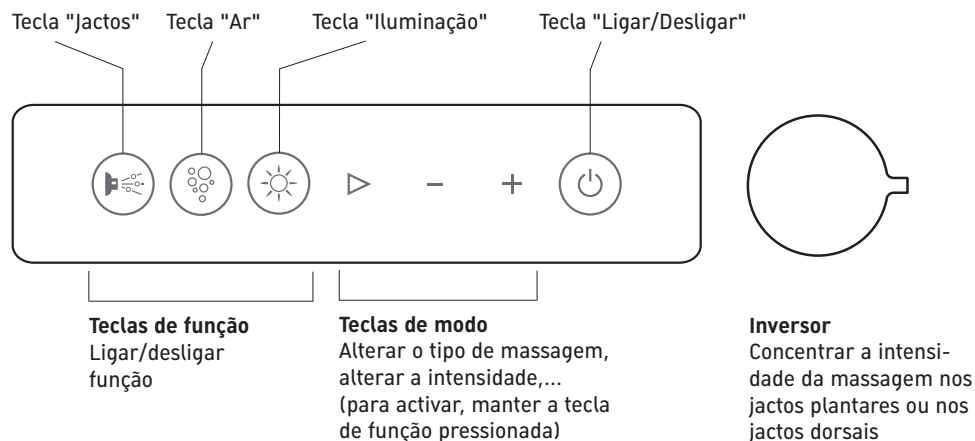
6.6 Ligar a gestão de higiene UV (opcional).....	109
6.7 Ligar/desligar a luz LED branca.....	109
6.8 Luz LED colorida (opcional).....	109
Ligar/desligar programa de cor Arco Íris.....	109
Activar cor.....	109
Alterar a intensidade luminosa.....	109
Alterar a duração da troca de cores.....	110
6.9 Ligar/desligar a luz LED branca sob o rebordo da banheira (opcional).....	110
6.10 Ligar/desligar som (opcional).....	110
6.11 Ligar/desligar vibração das teclas.....	110
7. Limpeza e manutenção	111
7.1 Desinfectar o sistema de hidromassagem.....	111
Com que frequência?.....	111
Como?.....	111
7.2 Acrílico sanitário.....	112
Limpeza.....	112
Danos.....	112
7.3 Elementos de comando.....	112
7.4 Válvula de escoamento e de transbordo.....	112
8. Resolução de problemas	112
9. Dados técnicos	114
9.1 Placa de identificação.....	114
9.2 Características.....	114
9.3 Materiais.....	115
9.4 Tempo de desligamento automático.....	115

1. Diagramas e figuras

1.1 Configuração



1.2 Elementos de comando



2. Para a sua segurança

Para que desfrute do seu produto durante muito tempo, leia por favor atentamente este manual de instruções, especialmente as indicações de segurança. Guarde bem o manual de instruções e, se necessário, entregue-o ao novo proprietário.

2.1 Utilização correcta

A banheira de hidromassagem, destina-se exclusivamente para o uso privado, incluindo quartos de hotéis, áreas habitacionais ou semelhante; excluindo para o uso médico. A utilização está limitada a espaços interiores. Destina-se apenas ao banho.

Qualquer outra utilização é considerada incorrecta. A Duravit AG não assume qualquer responsabilidade por consequências de uma utilização incorrecta.

2.2 Indicações de segurança

Leia atentamente e cumpra as seguintes indicações de segurança!

Mantenha afastados quaisquer aparelhos eléctricos, devido ao perigo de um possível choque eléctrico.

- Certifique-se de que nenhum aparelho eléctrico se situa nas proximidades da banheira de hidromassagem.

Este produto destina-se apenas a ser utilizado por adultos.

- Crianças, pessoas idosas ou frágeis, bem como pessoas com deficiências só podem utilizar a banheira de hidromassagem sob supervisão.

Verifique antes de cada utilização se a banheira de hidromassagem está danificada.

- Verifique sobretudo a tampa de aspiração e os jactos. Caso algo esteja danificado (fissuras, esquinas partidas...), a banheira de hidromassagem não pode ser utilizada (nem mesmo para tomar banho).


Não utilize a banheira de hidromassagem se tiver algum impedimento de saúde.

- Não tome banho na banheira se estiver com sintomas de gripe, constipação ou doenças contagiosas.
- Em caso de riscos para a saúde, nomeadamente oscilações da pressão arterial, tendências para hemorragias, doenças cardiovasculares, inflamações agudas ou infecções, tensão arterial baixa ou alta, problemas de circulação, diabetes ou gravidez, consulte um médico antes da utilização.

- Caso esteja sob medicação, consulte um médico antes da utilização.
- Não tome banho na banheira caso tenha ingerido álcool ou outras drogas.
- Não utilize a banheira imediatamente após esforços físicos fortes.

3. Descrição dos símbolos

Os seguintes sinais de aviso alertam-no para situações perigosas:

-  **CUIDADO!** Risco reduzido, ferimentos ligeiros.
NOTA! Danos materiais.

São utilizados os seguintes símbolos:

- ! Este símbolo representa uma sugestão!
 > Este símbolo solicita uma determinada acção.

4. Informações sobre o produto

4.1 Jactos de ar

Jactos

O ar pré-aquecido de 12 (24 na Blue Moon) jactos de ar no fundo da banheira é direccionado para todo o corpo.

Tipos de massagem

- Massagem de ar (a intensidade da massagem é variável)
- Massagem de ar com intervalos

4.2 Jactos

Jactos

6 jactos (ar e água) colocados na parede lateral criam um agradável efeito de massagem. 4 jactos rotativos actuam sobre a zona dorsal de forma relaxante, 2 estimulam as zonas de reflexo dos pés. Ao rodar o inversor, a intensidade da massagem pode concentrar-se nos jactos plantares ou nos jactos dorsais. Ao ligar os jactos, também são activados o aquecimento e a gestão de higiene UV.

Tipos de massagem

- Massagem de água
- Massagem de água e ar
- Massagem de água com fornecimento de ar em intervalos

4.3 Aquecimento (opcional)

Se os jactos estiverem activados, a temperatura da água é mantida em 38°C por um sistema de aquecimento de controlo electrónico.

4.4 Gestão de higiene UV (opcional)

Higiene sem problemas e compatível com o ambiente, graças à desinfecção UV automática com a activação dos jactos. O sistema abrange uma monitorização de funcionamento permanente.

4.5 Luz LED branca

2 apliques melhoram a agradável atmosfera do banho com uma luz branca. Se for seleccionada a luz LED colorida, a luz LED branca não é utilizada.

4.6 Luz LED colorida (opcional)

A luz proveniente de 5 (10 na Blue Moon) apliques embutidos nas paredes laterais acende toda a banheira. É possível seleccionar cores diferentes, luz branca, assim como o programa de iluminação Arco Íris.

Programa de iluminação Arco Íris

Troca de cores através de uma gradação de cor suave a seis cores: branco – azul – turquesa – verde – amarelo – vermelho – violeta – branco - ...
 A duração da troca de cores pode ser ajustada (8 níveis de velocidade).

Cores

A intensidade pode ser regulada em todas as cores e na luz branca (14 níveis de intensidade)

■ Amarelo	Estimulante, libertador
■ Vermelho	Estimulante, quente, revitalizante
■ Violeta	Equilibrante, regenerador, inspirador
■ Azul	Calmante, atenuante
■ Turquesa	Revitalizante, estimulante
■ Verde	Reconfortante, calmante, estabilizante

4.7 Luz LED branca por baixo do rebordo da banheira (opcional)

Por baixo do amplo rebordo das banheiras Darling New pode ser colocada uma tira de LED a título opcional. Esta melhora a atmosfera do banho com uma luz ambiente branca.

4.8 Som (opcional)

3 captadores de vibração corporal proporcionam uma sensação de bem-estar enquanto ouve música, dentro e fora de água. Pode ligar uma fonte de áudio externa através de Bluetooth e reproduzir a sua música favorita.

5. Princípios básicos de funcionamento da banheira

Teclas e as suas funções

Como forma de confirmação, as teclas vibram ligeiramente quando são premidas. Se for atingido o limite superior ou inferior nas teclas "+" ou "-", a vibração das teclas é mais longa.

- Active o display, **mantendo premida a tecla "Ligar/desligar"**.
- Desactive sempre todas as funções com a **tecla "Ligar/desligar"**.
- Active ou desactive as funções individuais com as **teclas de função "Jactos", "Ar" e "Luz"**.
- Aceda ao menu de modo, **mantendo pressionadas as teclas de função**. Altere a intensidade, o tipo de massagem,... através das **teclas de modo** ▷, + e -.
- Concentre a intensidade da massagem nos jactos plantares ou nos jactos dorsais com o **inversor**.

6. Funcionamento

Nota! Desinfecte o sistema de hidromassagem antes da primeira utilização e depois de cada dez banhos, no entanto, pelo menos uma vez por mês, bem como depois de longos períodos sem utilizar a banheira.

6.1 Ligar a banheira de hidromassagem

Nota! Desligue a banheira de hidromassagem depois da utilização.

- > Ligue o interruptor principal.
- > Active o display, mantendo premida a tecla "Ligar/desligar".

6.2 Desligar a banheira de hidromassagem

- > Aguarde até que a banheira esteja completamente esvaziada e que a secagem posterior de 2 minutos esteja concluída (os jactos de ar são activados automaticamente, a tecla "Ar" fica intermitente).
- > Desligue o interruptor principal.



6.3 Jactos de ar

Ligar/desligar

- > Prima a tecla "Ar".
Os jactos são ligados/desligados (massagem de ar).

Alterar o tipo de massagem

- > Prima a tecla "Ar" até que esta fique intermitente.
As teclas de modo estão agora activas e acendem.
- > Prima a tecla "▷".
A massagem de ar com intervalos é activada.
- > Prima uma segunda vez a tecla "▷".
A massagem de ar é novamente activada.

Alterar a intensidade da massagem

Condição: Massagem de ar (sem intervalos) activada.

- > Prima a tecla "Ar" até que esta fique intermitente. As teclas de modo estão agora activas e acendem.
- > Prima a tecla "-" ou "+". A intensidade luminosa aumenta ou diminui.



6.4 Jactos

Ligar/desligar

- > Prima a tecla "Jactos". Os jactos são ligados/desligados (massagem de água).

! Ao ligar os jactos, também são activados o aquecimento e a gestão de higiene UV.

Alterar o tipo de massagem

- > Prima a tecla "Jactos" até que esta fique intermitente. As teclas de modo estão agora activas e acendem.
- > Prima a tecla "▷". A massagem de água e ar é activada.
- > Prima uma segunda vez a tecla "▷". A massagem de água com fornecimento de ar em intervalos é activada.
- > Prima uma terceira vez a tecla "▷". A massagem de água é novamente activada.

Concentrar a intensidade da massagem nos jactos plantares ou nos jactos dorsais

- > Rode o inversor na direcção dos jactos plantares ou dos jactos dorsais. A intensidade é concentrada nos jactos plantares ou nos jactos dorsais.

Alterar a direcção do jacto de massagem

- > Rode a esfera do jacto até alcançar a direcção pretendida do jacto de massagem.

6.5 Ligar o aquecimento (opcional)

O aquecimento é iniciado automaticamente se os jactos estiverem activados.

6.6 Ligar a gestão de higiene UV (opcional)

A gestão de higiene UV é iniciada automaticamente se os jactos estiverem activados.



6.7 Ligar/desligar a luz LED branca

! CUIDADO! Lesões oculares devido aos apliques de luz.

> **NÃO** olhe directamente para os elementos de iluminação.

- > Prima a tecla "Luz". A luz é ligada/ desligada.



6.8 Luz LED colorida (opcional)

! CUIDADO! Lesões oculares devido aos apliques de luz.

> **NÃO** olhe directamente para os elementos de iluminação.

Ligar/desligar programa de cor Arco Íris

- > Prima a tecla "Luz". A luz é ligada/desligada (programa de cor Arco Íris).

Activar cor

- > Prima a tecla "Luz" até que esta fique intermitente. As teclas de modo estão activas e acendem.
- > Prima a tecla "▷" repetidamente até que a cor pretendida acenda (branco – vermelho – violeta – azul – turquesa – verde – amarelo - programa de cor Arco Íris).

Alterar a intensidade luminosa

Condição: Cor activada.

- > Prima a tecla "Luz" até que esta fique intermitente. As teclas de modo estão agora activas e acendem.

- > Prima a tecla "-" ou "+".
A intensidade luminosa aumenta ou diminui.

Alterar a duração da troca de cores

Condição: Programa de cor Arco Íris activado.

- > Prima a tecla "Luz" até que esta fique intermitente.
As teclas de modo estão agora activas e acendem.
- > Prima a tecla "-" ou "+".
A duração da troca de cores aumenta ou diminui.

6.9 Ligar/desligar a luz LED branca sob o rebordo da banheira (opcional)

- > Toque no logótipo da Duravit.

6.10 Ligar/desligar som (opcional)

Condição: Fonte de áudio compatível com Bluetooth e com o protocolo A2DP.

- > Ligue o display.
O modo Bluetooth da banheira de hidromassagem é ligado quando o display é activado.
- > Active o modo Bluetooth da sua fonte de áudio, tal como descrito neste manual de instruções.
- > Procure o dispositivo Bluetooth "Duravit" e estabeleça ligação ao mesmo.
- > Introduza o código de activação: "2412".
- > Selecione a música e ajuste o volume da sua fonte de áudio.

6.11 Ligar/desligar vibração das teclas

Condição: Display desligado.

- > Prima por 10 segundos a tecla "▷".
A tecla "▷".
- > Prima novamente a tecla "▷".
A tecla "Ligar/Desligar" acende.
- > Prima a tecla "Ligar/Desligar".
- > Prima por 2 segundos a tecla "▷".
A vibração das teclas foi ligada/desligada.

7. Limpeza e manutenção

Nota!

Danos nas superfícies devido a detergentes inadequados.

- Utilize apenas o detergente recomendado pela Duravit.
- Não utilize detergentes abrasivos, agressivos ou químicos.

7.1 Desinfectar o sistema de hidromassagem

Com que frequência?

Desinfecte o sistema de hidromassagem antes da primeira utilização e depois de cada dez banhos, no entanto, pelo menos uma vez por mês, bem como depois de longos períodos sem utilizar a banheira.

Como?

 **CUIDADO! o hipoclorito de sódio é irritante para a pele.**

- > Ter em atenção as indicações de segurança do agente desinfectante.
- > NÃO tome banho na banheira durante a desinfectação.

- > Certifique-se de que o espaço possui uma boa ventilação durante o processo de desinfectação.
- > Encha a banheira com água.
- > Adicione hipoclorito de sódio na água, conforme as indicações do fabricante.
- > Ligue os jactos de ar durante 20 segundos.
- > Ligue os jactos durante 5 minutos e rode o inversor para a posição central, para que todos os tubos sejam lavados.
- > Deixe a água repousar na banheira durante 5 minutos.
- > Ligue novamente os jactos de ar durante 20 segundos e os jactos durante 5 minutos.
- > Escoe a água e limpe a banheira.
- > Encha novamente a banheira com água.
- > Ligue os jactos de ar durante 20 segundos e os jactos durante 5 minutos.
- > Escoe a água.
- > Se necessário, repita o processo.

7.2 Acrílico sanitário

Limpeza

- > Limpe o acrílico com um pano macio e humedecido.
- > Utilize o kit de manutenção da Duravit para superfícies em acrílico para a limpeza básica ocasional e para a eliminação de manchas difíceis.
- > Retire a sujidade mais difícil com água morna e um detergente líquido, líquido para loiça ou detergentes suaves.

Danos

- > Elimine riscos e outros danos superficiais com o kit de manutenção e reparação da Duravit para superfícies em acrílico (art. n.º 790302 00 0 00 0000).

7.3 Elementos de comando

- > Limpe os elementos de comando com um pano macio e humedecido.

7.4 Válvula de escoamento e de transbordo

- > Limpe as válvulas de escoamento e de transbordamento com um pano macio e humedecido.

8. Resolução de problemas



CUIDADO!

A banheira de hidromassagem apenas pode ser reparada por técnicos de instalação sanitária ou técnicos de instalação eléctrica qualificados.

Problema	Causa possível	Resolução do problema
Formação de espuma	Sabonete ou champô na água da banheira.	<ul style="list-style-type: none"> > Desligar o sistema de hidromassagem. > Encher a banheira com água limpa.

Problema	Causa possível	Resolução do problema
O sistema de hidromassagem não inicia?	Nível de água demasiado reduzido.	> Encher novamente com água, até 5 cm acima do jacto mais alto.
	Interruptor principal desligado.	> Ligar o interruptor principal.
	Fusível principal desligado.	> Ligar o fusível principal.
	Interruptor de corrente diferencial residual (RCD) ou disjuntor accionado.	<ul style="list-style-type: none"> > Desligar a banheira da corrente eléctrica. > Contactar o serviço de apoio ao cliente.
Depois de a água ter sido escoada, os jactos de ar são ligados automaticamente e a tecla "Ar" fica intermitente.	O ventilador dos bocais de fundo inicia automaticamente uma secagem posterior de 2 minutos para remover os resíduos de água.	
Ruído de motor ao encher/ depois de esvaziar a banheira (Blue Moon, 2nd floor)	Os tubos de água residual são abertos/fechados.	
Ao activar os jactos são emitidos 4 sinais sonoros breves.	A gestão de higiene UV funciona incorrectamente.	<ul style="list-style-type: none"> > Contactar o serviço de apoio ao cliente. > Indicar a quantidade de sinais sonoros.
Ao activar os jactos são emitidos de forma contínua sinais sonoros breves.	A gestão de higiene UV funciona incorrectamente.	<ul style="list-style-type: none"> > Desligar a banheira da corrente eléctrica. > Contactar o serviço de apoio ao cliente. > Indicar a quantidade de sinais sonoros.
Não é possível alterar o volume/som.	Sem compatibilidade de dados.	> Verificar se a fonte de áudio é compatível com o protocolo A2DP.
A tecla "Jactos" fica intermitente:		
1x	Nível de água demasiado reduzido	> Encher novamente com água, até 5 cm acima do jacto mais alto.
2 - 4x e vibra	O sistema de hidromassagem funciona incorrectamente.	<ul style="list-style-type: none"> > Contactar o serviço de apoio ao cliente. > Indicar a quantidade de sinais de intermitência.

Problema	Causa possível	Resolução do problema
5x e vibra	Sensor de temperatura avariado.	<ul style="list-style-type: none"> > Contactar o serviço de apoio ao cliente. > Indicar a quantidade de sinais de intermitência.

! Pretende confirmar a mensagem de erro?

> Mantenha a tecla correspondente pressionada durante 2 seg.

A tecla deixa de estar intermitente. Se a banheira de hidromassagem for novamente ligada, a mensagem de erro volta a ser apresentada.

9. Dados técnicos

9.1 Placa de identificação

Pode encontrar a placa de identificação no verso do manual de instruções.

Este produto corresponde a todas as Directivas da UE.

DIN EN 12764

9.2 Características

Tensão nominal	220-240 V ~ (AC)
Frequência	76xxxxx xx x xx xx00: 50 Hz 76xxxxx xx x xx xx06: 60 Hz
Potência nominal máx.	ver a placa de características
Tipo de protecção	IP X5 Protegido contra salpicos de água (de todas as direcções)
Classe de protecção	1

9.3 Materiais

Banheira	Acrílico sanitário
Cobertura dos jactos	Plástico, cromado
Válvula de escoamento e de transbordo	Plástico/latão, cromado
Elementos de comando	Plástico/latão, cromado
Apliques	Aço inoxidável, polido/vidro genuíno

9.4 Tempo de desligamento automático

Sistemas de hidromassagem	20 minutos depois da activação
Luz	12 horas após ter pressionado a última tecla
Modo Bluetooth (para som)	12 horas após ter pressionado a última tecla

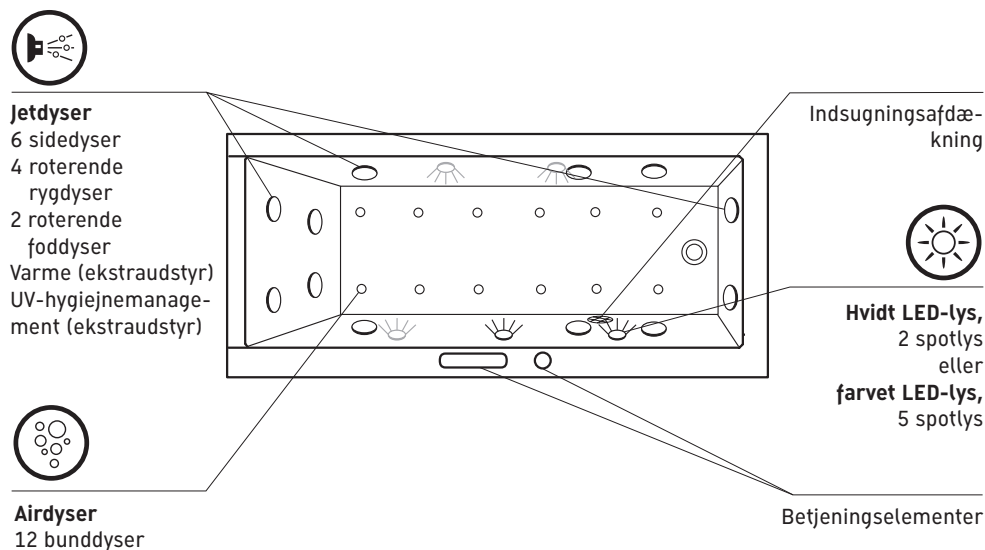
Indhold

1. Oversigtsbilleder	118
1.1 Opbygning	118
1.2 Betjeningsselementer	118
2. For din sikkerheds skyld	119
2.1 Anvendelsesområde	119
2.2 Sikkerhedsforskrifter	119
3. Symbolbeskrivelse	120
4. Produktinformation	120
4.1 Airdyser	120
Dyser	120
Massagetyper	120
4.2 Jetdyser	120
Dyser	120
Massagetyper	120
4.3 Varme (ekstraudstyr)	121
4.4 UV-hygiejnemanagement (ekstraudstyr)	121
4.5 Hvidt LED-lys	121
4.6 LED-farvelys (ekstraudstyr)	121
Farvelysprogram regnbue	121
Farver	121
4.7 Hvidt LED-lys under karrets kant (ekstraudstyr)	122
4.8 Musik (ekstraudstyr)	122
5. Grundlag for betjening af karret	122
6. Betjening	122
6.1 Tilslutning af spabadet	122
6.2 Afbrydelse af spabadet	123
6.3 Airdyser	123
Tænd/sluk	123
Ændring af massagetyper	123
Ændring af massagens intensitet	123
6.4 Jetdyser	124
Tænd/sluk	124
Ændring af massagetyper	124
Koncentrering af massagens intensitet på fod- eller rygdyserne	124
Ændring af massagestrålens retning	124
6.5 Tilslutning af varme (ekstraudstyr)	124
6.6 Tilslutning af UV-hygiejnemanagement (ekstraudstyr)	124

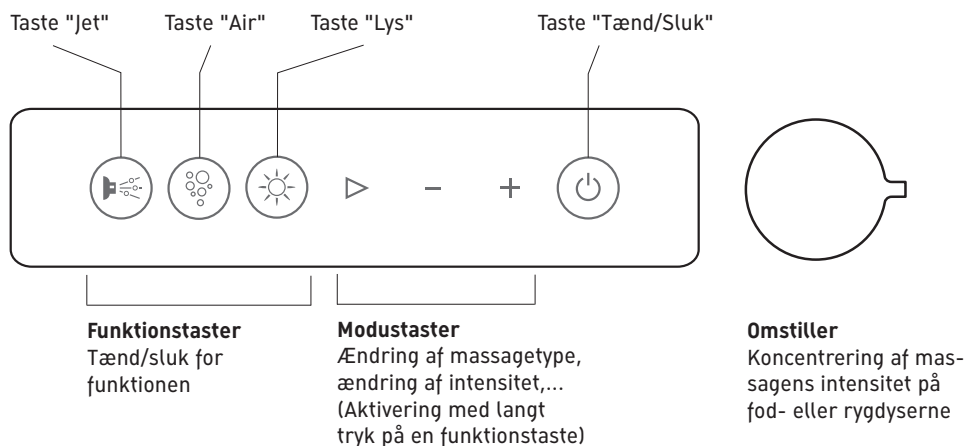
6.7 Tænd/sluk for hvidt LED-lys	125
6.8 LED-farvelys (ekstraudstyr)	125
Tænd/sluk for farveprogrammet regnbue	125
Aktivering af farve	125
Ændring af lysstyrke	125
Ændring af varigheden for farveskiftet	125
6.9 Tænd/sluk for hvidt LED-lys under karrets kant (ekstraudstyr)	126
6.10 Tænd/sluk for Musik(ekstraudstyr)	126
6.11 Tænd/sluk for tasternes vibrering	126
7. Rengøring og pleje	127
7.1 Desinfektion af spasystemet	127
Hvor ofte?	127
Hvordan?	127
7.2 Sanitetsakryl	128
Rengøring	128
Skader	128
7.3 Betjeningsselementer	128
7.4 Af- og overløbsgarniture	128
8. Hjælp i problemtilfælde	128
9. Tekniske data	130
9.1 Typeskilt	130
9.2 Identifikationsdata	130
9.3 Materialer	130
9.4 Automatisk afbrydelsestid	130

1. Oversigtsbilleder

1.1 Opbygning



1.2 Betjeningselementer



2. For din sikkerheds skyld

Vi anbefaler dig at læse betjeningsvejledningen og især sikkerhedsforskrifterne grundigt igennem, så du kan have glæde af spabadet mange år frem i tiden. Opbevar betjeningsvejledningen omhyggeligt, og giv den videre til en eventuel ny ejer ved salg af spabadet.

2.1 Anvendelsesområde

Spabadet er udelukkende beregnet til privat anvendelse, hvilket inkluderer brug på hoteller, institutioner og lign. Medicinsk brug er ikke tilladt. Spabadet er udelukkende beregnet til indendørs brug. Det er kun beregnet til badning.

Anden anvendelse betragtes som værende uden for anvendelsesområdet. Duravit AG påtager sig intet ansvar for følgerne af anvendelse uden for anvendelsesområdet.

2.2 Sikkerhedsforskrifter

Læs de følgende sikkerhedsforskrifter omhyggeligt igennem, og følg dem!

Fjern elektriske apparater på grund af faren for strømstød.

- Kontrollér, at der ikke er elektriske apparater i nærheden af spabadet.

Dette produkt må kun anvendes af voksne personer.

- Børn, ældre og svagelige personer samt handicappede må kun anvende spabadet under opsyn.

Kontrollér altid, om spabadet er beskadiget før brug.


- Kontrollér især indsugningsafdækningen og spotlysene. Hvis der er skader (revner, afbrækkede hjørner...), må spabadet ikke bruges (heller ikke til badning).

Anvend kun spabadet, hvis du er helt rask.

- Tag ikke bad, hvis du har symptomer på influenza, infektionssygdomme eller smitsomme sygdomme.
- Kontakt din læge før brug, hvis du lider af sundhedsmæssige problemer, blodtryksforstyrrelser, blødningstendenser, hjerte-karsygdomme, akutte betændelser eller infektioner, lavt eller højt blodtryk, kredsløbsproblemer, diabetes, eller hvis du er gravid.
- Kontakt din læge før brug, hvis du indtager medikamenter.
- Indtag ikke alkohol eller andre rusmidler, når du går i bad.
- Må ikke anvendes lige efter hårde fysiske anstrengelser.

3. Symbolbeskrivelse

Følgende advarselssymboler advarer dig om handlinger, der kan være forbundet med fare.

 **FORSIGTIG!** Ved lav risiko, lette kvæstelser.
BEMÆRK! Ved skader på ting.

Følgende symboler anvendes:

! Her finder du et godt tip!
> Her bliver du opfordret til en handling.

4. Produktinformation

4.1 Airdyser

Dyser

Forvarmet luft fra 12 (ved Blue Moon 24) airdyser (luftdyser), som kommer ind i bunden af karret, bobler omkring hele kroppen.

Massagetyper

- Luftmassage (massagens intensitet kan indstilles)
- Intervalstyret luftmassage

4.2 Jetdyser

Dyser

6 jetdyser i sidevæggen (vand-luft-dyser) giver en behagelig massageeffekt. 4 roterende jetdyser virker behageligt på rygpartiet, 2 stimulerer zonerne under fødderne. Ved at dreje på omstillingen kan massagekraften koncentreres på fod- eller rygdyserne. Når der tændes for jetdyserne, aktiveres varmen og UV-hygienmanagementet også.

Massagetyper

- Vandmassage
- Vand-luft-massage
- Vandmassage med intervalstyret lufttilførsel

4.3 Varme (ekstraudstyr)

Når jetdyserne er aktiveret, holdes vandtemperaturen på 38°C ved hjælp af et elektronisk styret varmesystem.

4.4 UV-hygienmanagement (ekstraudstyr)

Problemløs, miljøvenlig hygiejne med automatisk UV-desinfektion ved aktivering af jetdyserne. Systemet omfatter en permanent funktionsovervågning.

4.5 Hvidt LED-lys

2 spotlys øger den behagelige badeatmosfære med hvidt lys. Hvis det farvede LED-lys er valgt, bortfalder det hvide LED-lys.

4.6 LED-farvelys (ekstraudstyr)

Lys fra 5 (ved Blue Moon 10) spotlys i sidevæggene gennemlyser karret. Der kan vælges forskellige farver, hvidt lys samt farvelysprogrammet regnbue.

Farvelysprogram regnbue

Farveskift med glidende overgang mellem seks farver:
hvid – blå – turkis – grøn – gul – rød – violet – hvid - ...
Tiden for farveskiftet kan indstilles (8 hastighedstrin).

Farver

Intensiteten kan dæmpes for alle farver og det hvide lys (14 intensitetstrin)

■ Gul	Stimulerende, frigørende
■ Rød	Stimulerende, opvarmende, vitaliserende
■ Violet	Afbalancerende, regenererende, inspirerende
■ Blå	Beroligende, dæmpende
■ Turkis	Vitaliserende, oplivende
■ Grøn	Velgørende, beroligende, stabiliserende

4.7 Hvidt LED-lys under karrets kant (ekstraudstyr)

Under Darling New-karrets brede kant er der anbragt en LED-stribe (ekstraudstyr). Den øger badeatmosfæren med hvidt stemningslys.

4.8 Musik (ekstraudstyr)

3 højtalere giver optimal lyd og musikoplevelser over og under vandet. Du kan tilslutte en ekstern audiokilde via Bluetooth og indspille din yndlingsmusik.

5. Grundlag for betjening af karret

Tasterne og deres funktioner

Som tilbagemelding vibrerer tasterne en smule, når de aktiveres. Hvis over- eller undergrænsen nås ved tasterne "+" eller "-", vibrerer de længe.

- Aktivér displayet med et langt tryk på **tasten "Tænd/Sluk"**.
- Deaktivér alle funktioner med **tasten "Tænd/Sluk"**.
- Start eller afslut de enkelte funktioner med **funktionstasterne "Jet", "Air" og "Lys"**.
- Gå til modusmenuen med et **langt tryk** på **funktionstasterne**. Indstil intensiteten, massagetypen,... med **modustasterne** ▷, + og -.
- Koncentrer intensiteten for massagen på fod- eller rygdyserne på **omstilleren**.

6. Betjening

Bemærk! Desinficér spasystemet før første brug, efter hvert tiende bad, men mindst en gang om måneden samt hvis spabadet ikke bruges i længere tid.

6.1 Tilslutning af spabadet

Bemærk! Sluk for spabadet efter brug.

- > Tænd for hovedkontakten.
- > Aktivér displayet med et langt tryk på tasten "Tænd/Sluk".

6.2 Afbrydelse af spabadet

- > Vent, til karret er helt tømt, og den 2 minutter lange eftertørring er udført (airdyserne aktiveres automatisk, tasten "Air" blinker).
- > Sluk for hovedkontakten.



6.3 Airdyser

Tænd/sluk

- > Tryk på tasten "Air".
Dyserne tændes/slukkes (luftmassage).

Ændring af massagetypen

- > Tryk på tasten "Air", til den blinker.
Nu er modustasterne aktiveret og lyser.
- > Tryk på tasten "cfimage/cf ▷".
Den intervalstyrede luftmassage aktiveres.
- > Tryk en gang til på tasten "▷".
Luftmassagen aktiveres igen.

Ændring af massagens intensitet

Forudsætning: Luftmassage (ikke intervalstyret) aktiveret.

- > Tryk på tasten "Air", til den blinker.
Nu er modustasterne aktiveret og lyser.
- > Tryk på tasten "-" eller "+".
Nu aftager eller tiltagerintensiteten.



6.4 Jetdyser

Tænd/sluk

- > Tryk på tasten "Jet".
Dyserne tændes/slukkes (vandmassage).

! Når der tændes for jetdyserne, aktiveres varmen og UV-hygienmanagementet også.

Ændring af massagetypen

- > Tryk på tasten "Jet", til den blinker.
Nu er modustasterne aktiveret og lyser.
- > Tryk på tasten "cfimage/cf "▷".
Vand-luftmassagen aktiveres.
- > Tryk en gang til på tasten "▷".
Vandmassage med intervalstyret lufttilførsel aktiveres.
- > Tryk for tredje gang på tasten "▷".
Vandmassagen aktiveres igen.

Koncentrering af massagens intensitet på fod- eller rygdyserne

- > Drej omstilleren i retning af fod- eller rygdyserne.
Intensiteten koncentrerer på fod- eller rygdyserne

Ændring af massagestråleens retning

- > Drej på jetdysens kugle, til massagestråleens retning er behagelig for dig.

6.5 Tilslutning af varme (ekstraudstyr)

Varmen starter automatisk, når jetdyserne er aktiveret.

6.6 Tilslutning af UV-hygienmanagement (ekstraudstyr)

UV-hygienmanagementet starter automatisk, når jetdyserne er aktiveret.



6.7 Tænd/sluk for hvidt LED-lys

 **FORSIGTIG! Øjenskader på grund af lysstråler.**

- > Se **IKKE** direkte ind i belysningselementerne.

- > Tryk på tasten "lys".
Lyset tændes/slukkes.



6.8 LED-farvelys (ekstraudstyr)

 **FORSIGTIG! Øjenskader på grund af lysstråler.**

- > Se **IKKE** direkte ind i belysningselementerne.

Tænd/sluk for farveprogrammet regnbue

- > Tryk på tasten "lys".
Lyset tændes/slukkes (farveprogram regnbue).

Aktivering af farve

- > Tryk på tasten "Lys", til den blinker.
Modustasterne er aktiveret og lyser.
- > Tryk på tasten, ▷indtil den ønskede farve lyserlinebreak
(hvid - /rød - /violet - /blå - /turkis - /grøn - /gul - farveprogram regnbue).

Ændring af lysstyrke

Forudsætning: Farven aktiveret.

- > Tryk på tasten "Lys", til den blinker.
Nu er modustasterne aktiveret og lyser.
- > Tryk på tasten "-" eller "+".
Lysstyrken aftager eller tiltager.

Ændring af varigheden for farveskiftet

Forudsætning: Farveprogrammet regnbue aktiveret.

- > Tryk på tasten "Lys", til den blinker.

- Nu er modustasterne aktiveret og lyser.
- > Tryk på tasten "-" eller "+".
- Farveskiftets varighed tiltager eller aftager.

6.9 Tænd/sluk for hvidt LED-lys under karrets kant (ekstraudstyr)

- > Rør ved Duravit-logoet.

6.10 Tænd/sluk for Musik(ekstraudstyr)

Forudsætning: Bluetooth-egnet audiokilde med protokol A2DP.

- > Tænd for displayet.
Spabadets Bluetooth-modus er aktivt ved aktivering af displayet.
- > Aktivér din audiokildes Bluetooth-modus som beskrevet i dennes betjeningsvejledning.
- > Find Bluetooth-apparatet "Duravit", og etabler forbindelsen til det.
- > Indtast aktiveringskoden: "2412".
- > Betjen audiokilden for at ændre musikvalget og lydstyrken.

6.11 Tænd/sluk for tasternes vibrering

Forudsætning: Displayet er slukket.

- > Tryk i 10 sekunder på taste "▷".
Tasten "▷" lyser.
- > Tryk på tasten "▷" igen.
Tasten "Tænd/Sluk" lyser.
- > Tryk på tasten "Tænd/Sluk".
- > Tryk i 2 sekunder på taste "▷".
Tasternes vibrering er tændt/slukket.

7. Rengøring og pleje

Bemærk!

Risiko for skader på overfladerne pga. anvendelse af forkerte rengøringsmidler.

- Brug kun den type rengøringsmiddel, der anbefales af Duravit.
- Brug aldrig skurende, aggressive og kemiske rengøringsmidler.

7.1 Desinfektion af spasystemet

Hvor ofte?

Desinficér spasystemet før første brug, efter hvert tiende bad, men mindst en gang om måneden samt hvis spabadet ikke bruges i længere tid.

Hvordan?

 **FORSIGTIG! Klorblegelud er irriterende for huden.**

- > Overhold sikkerhedsanvisningerne til desinfektionsmidlet.
- > Bad IKKE i spabadet, mens desinfektionen udføres.

- > Sørg for god udluftning af rummet under forløbet.
- > Fyld karret med vand.
- > Tilsæt klorblegelud til vandet efter producentens anvisninger.
- > Tænd for airdyserne i 20 sekunder.
- > Tænd for jetdyserne i 5 minutter, og drej omstilleren til den midterste stilling, så alle ledninger skylles igennem.
- > Lad vandet hvile 5 minutter i karret.
- > Aktivér luftdyserne igen i 20 sekunder, jetdyserne i 5 minutter.
- > Luk vandet ud, og skyl karret.
- > Fyld karret med vand igen.
- > Aktivér luftdyserne i 20 sekunder, jetdyserne i 5 minutter.
- > Luk vandet ud.
- > Gentag forløbet ved behov.

7.2 Sanitetsakryl

Rengøring

- > Rengør akryl med en blød, fugtig klud.
- > Brug Duravits plejesæt til akryloverflader til den almindelige grundrengøring og for at fjerne genstridige pletter.
- > Fjern fastsiddende snavs med varmt vand og flydende rengøringsmiddel, opvaskemiddel eller sæbelud.

Skader

- > Fjern ridser og andre skader på overfladen med Duravits pleje- og reparationsset til akryloverflader (art.-nr. 790302 00 0 00 0000).

7.3 Betjeningslementer

- > Rengør betjeningslementerne med en blød, fugtig klud.

7.4 Af- og overløbsgarniture

- > Rengør af- og overløbsgarniture med en blød, fugtig klud.

8. Hjælp i problemtilfælde



FORSIGTIG!

Spabadet må kun repareres af uddannede vvs-installatører eller elinstallatører.

Problem	Mulig årsag	Problemløsning
Skumdannelse	Sæbe eller shampoo i badevandet.	> Sluk for spabadet. > Fyld karret med frisk vand.
Spasystemet starter ikke?	For lidt vand i karret.	> Fyld vand på, så det står 5 cm over den højeste dyse.
	Hovedkontakten slukket.	> Tænd for hovedkontakten.
	Hovedsikring slukket.	> Tænd for hovedsikringen.

Problem	Mulig årsag	Problemløsning
	Fejlstrømsrelæ (RCD) eller sikringsautomat er udløst.	> Afbryd karret fra strømnettet. > Ring til kundeservice.
Når vandet er tømt, starter airdyserne automatisk, og tasten "Air" blinker.	Bunddysernes blæser starter automatisk en 2 minutter lang eftertørring, så vandresterne fjernes fra ledningerne.	
Motorisk støj ved påfyldning/ efter tømning af karret (ved Blue Moon, 2nd floor)	Restvandsledningerne åbnes/ lukkes.	
Ved aktivering af jetdyserne lyder der 4 korte signaltoner.	UV-hygienemanagement er defekt.	> Ring til kundeservice. > Meddel antallet af signaltoner.
Ved aktivering af jetdyserne lyder der permanent korte signaltoner.	UV-hygienemanagement er defekt.	> Afbryd karret fra strømnettet. > Ring til kundeservice. > Meddel antallet af signaltoner.
Lydstyrken/klangen kan ikke ændres.	Dataene er ikke kompatible.	> Kontrollér, om audiokilden understøtter protokol A2DP.
Tasten "Jet" blinker:		
1x	For lidt vand i karret	> Fyld vand på, så det står 5 cm over den højeste dyse.
2 - 4x og vibrerer	Spasystem defekt.	> Ring til kundeservice. > Meddel antallet af blinksignaler.
5x og vibrerer	Temperatursensor defekt.	> Ring til kundeservice. > Meddel antallet af blinksignaler.

! Vil du kvittere fejlmeldingen?

- > Tryk på den pågældende taste i 2 sek.

Tasten holder op med at blinke. Når spabadet tændes igen, vises fejlmeldingen igen.

9. Tekniske data

9.1 Typeskilt

Typeskiltet sidder på bagsiden af betjeningsvejledningen.

Dette produkt opfylder alle relevante EU-direktiver.

DIN EN 12764

9.2 Identifikationsdata

Nominel spænding	220-240 V ~ (AC)
Frekvens	76xxxxx xx x xx xx00: 50 Hz 76xxxxx xx x xx xx06: 60 Hz
Maks. nominel effekt	se typeskilt
Beskyttelsesart	IP X5 Beskyttet mod vandstråler (fra alle retninger)
Beskyttelsesklasse	1

9.3 Materialer

Badekar	Sanitetsakryl
Afdækning dyser	kunststof, forkromet
Af- og overløbsgarniture	kunststof/messing, forkromet
Betjeningselementer	kunststof/messing, forkromet
Spotlys	rustfrit stål, poleret/ægte glas

9.4 Automatisk afbrydelsestid

Spasystemer	20 minutter efter aktivering
Lys	12 timer efter sidste tryk på en taste
Bluetooth-modus (til musik)	12 timer efter sidste tryk på en taste

Sisältö

1. Yleiskuvat	134
1.1 Varusteet	134
1.2 Käyttöosat	134
2. Turvallisuus	135
2.1 Määräysten mukainen käyttö	135
2.2 Turvallisuusohjeita	135
3. Symbolien kuvaus	136
4. Tuotetiedot	136
4.1 Ilmasuuttimet	136
Suuttimet	136
Hierontalajit	136
4.2 Jet-suuttimet	136
Suuttimet	136
Hierontalajit	136
4.3 Lämmitys (lisävaruste)	137
4.4 UV-hygienianhallinta (lisävaruste)	137
4.5 Valkoinen LED-valo	137
4.6 LED-värivalo (lisävaruste)	137
Värivalo-ohjelma Sateenkaari	137
Värit	137
4.7 Valkoinen LED-valo ammeen reunan alapuolella (lisävaruste)	138
4.8 Musiikki (lisävaruste)	138
5. Kylpyammeen käytön perusteet	138
6. Käyttö	138
6.1 Poreammeen kytkeminen päälle	139
6.2 Poreammeen kytkeminen pois päältä	139
6.3 Ilmasuuttimet	139
Päälle-/poiskytkentä	139
Hierontalajin muuttaminen	139
Hieronnan tehon muuttaminen	139
6.4 Jet-suuttimet	140
Päälle-/poiskytkentä	140
Hierontalajin muuttaminen	140
Hieronnan tehon keskittäminen jalka- tai selkäsuuttimiin	140
Hierontasuihkujen suunnan muuttaminen	140
6.5 Lämmityksen päällekytkentä (lisävaruste)	140
6.6 UV-hygienianhallinnan päällekytkeminen (lisävaruste)	140
6.7 Valkoisen LED-valon sytyttäminen/sammuttaminen	141
6.8 LED-värivalo (lisävaruste)	141
Väriohjelman Sateenkaari päälle-/poiskytkeminen	141
Väriin aktivoiminen	141
Kirkkauden muuttaminen	141
Väriin vaihtumisen keston muuttaminen	141
6.9 Ammeen reunan alapuolella olevan valkoisen LED-valon (lisävaruste) päälle-/poiskytkeminen	142
6.10 Musiikin päälle-/poiskytkeminen (lisävaruste)	142
6.11 Painikkeiden värähtelyn päälle-/poiskytkeminen	142
7. Puhdistus ja hoito	143
7.1 Poreammeen desinfiointi	143
Kuinka usein?	143
Miten?	143
7.2 saniteettiakryyli	144
Puhdistus	144
Pintavauriot	144
7.3 Käyttöosat	144
7.4 Poisto- ja ylivuotovaruste	144
8. Ohje häiriötilanteeseen	144
9. Tekniset tiedot	146
9.1 Tyypikilpi	146
9.2 Tekniset ominaistiedot	146
9.3 Materiaalit	146
9.4 Automaattinen poiskytkentäaika	146

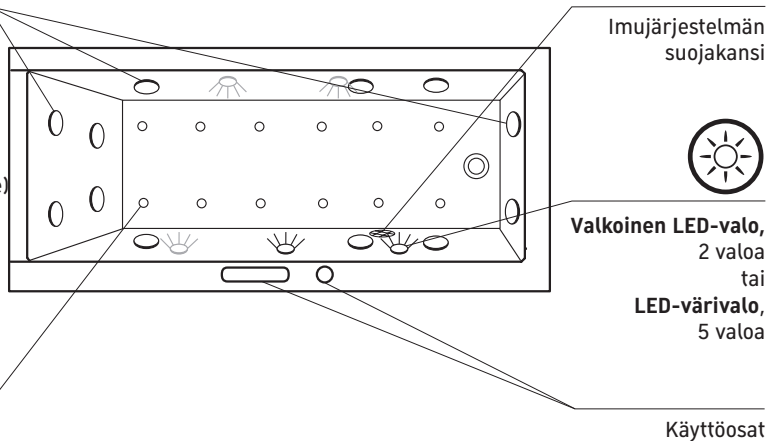
1. Yleiskuvat

1.1 Varusteet



Jet-suuttimet

6 sivusuutinta
4 pyörivät
selkäsuuttimet
2 pyörivät
jalkasuuttimet
Lämmitys (lisävaruste)
UV-hygienianhallinta
(lisävaruste)



Imujärjestelmän
suojakansi



Valkoinen LED-valo,
2 valoa
tai
LED-värivalo,
5 valoa



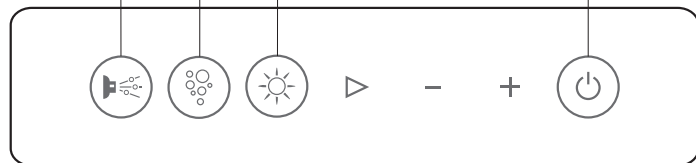
Ilmasuuttimet

12 pohjasuutinta

Käyttöosat

1.2 Käyttöosat

Painike "Jet"
Painike "Air"
Painike "Licht"
"Valo"
Painike "Ein/Aus"
"Päälle/pois"

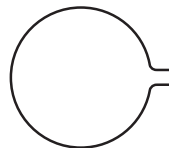


Toimintopainikkeet

Toiminnon
kytkeminen päälle/pois

Tilapainikkeet

Hieronnalajin muuttaminen,
tehon muuttaminen,...
(aktivointi toimintopainikkeen
pitkällä painalluksella)



Säädin

Hieronnan tehon kes-
kittäminen jalka- tai
selkäsuuttimiin.

2. Turvallisuus

Jotta voit nauttia monien vuosien ajan tuotteestasi, lue käyttöohje ja erityisesti turvallisuusohjeet huolellisesti. Säilytä käyttöohje ja luovuta se tarvittaessa uudelle omistajalle.

2.1 Määräysten mukainen käyttö

Poreamme on tarkoitettu käytettäväksi vain yksityisalueilla, sitä voidaan käyttää myös hotellihuoneissa, asuntoloissa ja muissa vastaavissa, mutta sitä ei ole tarkoitettu lääketieteelliseen käyttöön. Käyttö on rajoitettu vain talon sisätiloihin. Se on tarkoitettu vain kylpemiseen.

Kaikkinainen muu käyttö on määräysten vastaista. Duravit AG ei vastaa määräysten vastaisen käytön seurauksista.

2.2 Turvallisuusohjeita

Lue seuraavat turvallisuusohjeet huolellisesti ja noudata niitä!

Poista sähkölaitteet, koska ne aiheuttavat sähköiskun vaaran.

• Varmista, että poreammeen läheisyydessä ei ole mitään sähkölaitteita.

Tämä tuote on tarkoitettu vain aikuisten käyttöön.

• Lapset, vanhukset, sairaat sekä liikuntarajoitteiset henkilöt saavat käyttää poreametta vain valvonnan alaisena.

Tarkasta ennen jokaista kylpemistä, että poreamme ei ole vahingoittunut.

• Tarkasta ennen muuta imujärjestelmän suojakansi ja valot. Jos jotakin on vahingoittunut (halkeamia, murtuneita kulmia...), poreametta ei saa käyttää (ei myöskään tavalliseen kylpemiseen).


Kylve vain kun olet täysin terve.

• Älä kylve, jos olet vilustunut, sinulla on influenssartuntta tai muu tartuttava sairaus.
• Neuvottele lääkärisi kanssa kylpyammeen käytöstä, jos sinulla on terveyshaittoja, ennen muuta verenpainehäiriöitä, verenvuototaipumuksia, sydän- tai verisuonitauteja, akuutteja tulehduksia tai infektioita, alhainen tai korkea verenpaine, verenkiertohäiriöitä, diabetes tai olet raskaana.

• Neuvottele lääkärisi kanssa kylpyammeen käytöstä myös silloin, jos käytät lääkkeitä.
• Älä koskaan kylve alkoholin tai muiden huumausainien vaikutuksen alaisena.
• Älä käytä ammetta heti voimakkaan fyysisen rasituksen jälkeen.

3. Symbolien kuvaus

Seuraavat varoitusmerkit kiinnittävät huomiota vaarallisiin tilanteisiin:

 **VARO!** Pieni vaara, lievän tapaturman vaara.
OHJE! Aineelliset vahingot.

Käytössä ovat seuraavat symbolit:

! Tässä on vihje!
> Tässä sinua pyydetään toimimaan tietyllä tavalla.

4. Tuotetiedot

4.1 Ilmasuuttimet

Suuttimet

Ammeen pohjaan asennetut 12 (Blue Moon:issa 24) ilmasuutinta puhaltavat esilämmitettyä ilmaa hieroen koko kehoa.

Hierontalajit

- Ilmahieronta (hieronnan tehoa voidaan muuttaa)
- Jaksottaisesti ohjattu ilmahieronta

4.2 Jet-suuttimet

Suuttimet

Ammeen sivuseinämään asennetut 6 Jet-suutinta (vesi-ilmasuuttimet) hierovat miellyttävästi. 4 pyörivää Jet-suutinta hierovat virkistävästi selkää. Säädintä kääntämällä voidaan hierontavoima keskittää jalka- tai selkäsuuttimiin. Kun Jet-suuttimet kytetään päälle, aktivoituvat myös lämmitys ja UV-hygienianhallintajärjestelmä.

Hierontalajit

- Vesihieronta
- Vesi-ilmahieronta
- Vesihieronta jaksottaisesti ohjatulla ilmansyötöllä

4.3 Lämmitys (lisävaruste)

Kun Jet-suuttimet on aktivoitu, sähköisesti ohjattu lämmitysjärjestelmä pitää veden lämpötilan 38°C:ssa.

4.4 UV-hygienianhallinta (lisävaruste)

Ongelmaton, ympäristöystävällinen hygienia automaattisella UV-desinfektioinnilla, kun Jet-suuttimet aktivoidaan. Järjestelmään kuuluu jatkuva toiminnan valvonta.

4.5 Valkoinen LED-valo

2 valonlähdettä luovat miellyttävän kylpyilmapiirin valkoisella valolla. Kun on valittu LED-värivalo, jää valkoinen LED-valo pois.

4.6 LED-värivalo (lisävaruste)

5 (Blue Moon:issa 10) sivuseinämiin asennetuista valoista tulviva valo valaisee koko ammeen. Valittavissa on eri värejä, valkoinen valo sekä värivalo-ohjelma Sateenkaari.

Värivalo-ohjelma Sateenkaari

Värien vaihtuminen kuudella pehmeästi muuttuvalla värillä:
valkoinen – sininen – turkoosi – vihreä – keltainen – punainen – violetti – valkoinen - ...
Värien vaihtumisen kesto voidaan säätää (8 nopeuden vaihetta).

Värit

Voimakkuutta voidaan himmentää kaikissa väreissä ja myös valkoisessa valossa (14 voimakkuustasoa).

- **Keltainen** piristävä, vapauttava
- **Punainen** piristävä, lämmittävä, elävöittävä
- **Violetti** tasoittava, uudistava, innostava
- **Sininen** rauhoittava, hiljentävä
- **Turkoosi** elävöittävä, virkistävä
- **Vihreä** hyvää tekevä, rauhoittava, tasapainottava

4.7 Valkoinen LED-valo ammeen reunan alapuolella (lisävaruste)

Darling New Wannen leveän reunan alapuolelle asennetaan lisävarusteena LED-nauhat. Se luo miellyttävän kylpyilmapiirin valkoisella tunnelmavalolla.

4.8 Musiikki (lisävaruste)

3 runkoäänimuunninta tuottavat ihanteellisen ääni- ja musiikkinautinnon veden yläpuolelle ja veden alle. Bluetoothin avulla voit liittää sen ulkoiseen äänentoistolaitteeseen ja kuunnalla mielimusiikkiasi.

5. Kylpyammeen käytön perusteet

Painikkeet ja toiminnot

Palautteena painikkeet värähtelevät kevyesti, kun niitä on painettu. Kun painikkeilla "+" tai "-" saavutetaan ylä- tai alaraja, ne värähtelevät pitkään.

- Voit käynnistää näytön painamalla **pitkään painiketta "Ein/Aus"- "Päälle/pois"**.
- Kaikki toiminnot voit kytkeä koska tahansa pois päältä **painikkeella "Ein/Aus" - "Päälle/pois"**.
- Voit käynnistää ja lopettaa toiminnot **toimintopainikkeilla "Jet", "Air" ja "Licht" - valo**.
- Pääset tilavalikkoon **pitkään toimintopainikkeita** painamalla. Voit muuttaa voimakkuutta, hierontalajia,... **tilapainikkeilla ▷, + ja -**.
- Säätimellä voit keskittää hieronnan voimakkuuden jalka- tai **selkäsuuttimiin**.

6. Käyttö

Ohje! Desinfioi poreamme ennen ensimmäistä käyttöä, jokaisen kymmenennen kylvyn jälkeen, kuitenkin vähintään kerran kuukaudessa sekä pitempien seisonta-aikojen jälkeen.

6.1 Poreammeen kytkeminen päälle

Ohje! Kytke poreamme käytön jälkeen pois päältä.

- > Kytke päävirtakytkin päälle.
- > Voit kytkeä näytön päälle painamalla pitkään painiketta "Ein/Aus"- "Päälle/pois".

6.2 Poreammeen kytkeminen pois päältä

- > Odota, että amme on täysin tyhjentynyt ja 2 minuuttia kestävä kuivaus on päättynyt (ilmasuuttimet aktivoituvat automaattisesti, painike "Air" vilkkuu).
- > Kytke päävirtakytkin pois päältä.



6.3 Ilmasuuttimet

Päälle-/poiskytkentä

- > Paina painiketta "Air".
Suuttimet kytkeytyvät päälle/pois (ilmahieronta).

Hierontalajin muuttaminen

- > Paina painiketta "Air", kunnes se vilkkuu.
Tilapainikkeet on nyt aktivoitu ja niihin syttyy valo.
- > Paina painiketta "▷".
Jaksottaisesti ohjattu ilmahieronta aktivoituu.
- > Paina toisen kerran painiketta "▷".
Ilmahieronta aktivoidaan uudelleen.

Hieronnan tehon muuttaminen

Edellytys: Ilmahieronta (ei jaksottainen) aktivoitu.

- > Paina painiketta "Air", kunnes se vilkkuu.
Tilapainikkeet on nyt aktivoitu ja niihin syttyy valo.
- > Paina painiketta "-" tai "+".
Teho kasvaa tai pienenee.



6.4 Jet-suuttimet

Päälle-/poiskytkentä

- > Paina painiketta "Jet".
Suuttimet kytkeytyvät päälle/pois (vesihieronta).

! Kun Jet-suuttimet kytketään päälle, aktivoituvat myös lämmitys ja UV-hygienianhallintajärjestelmä.

Hierontalajin muuttaminen

- > Paina painiketta "Jet", kunnes se vilkkuu.
Tilapainikkeet on nyt aktivoitu ja niihin sytty valo.
- > Paina painiketta "▷".
Vesi-ilmahieronta aktivoituu.
- > Paina toisen kerran painiketta "▷".
Vesihieronta jaksottaisella ilmansyötöllä aktivoituu.
- > Paina kolmannen kerran painiketta "▷".
Vesihieronta aktivoidaan uudelleen.

Hieronnan tehon keskittäminen jalka- tai selkäsuuttimiin

- > Käännä säädintä suuntaan jalka- tai selkäsuuttimet.
Hieronnan teho keskitetään jalka- tai selkäsuuttimiin.

Hierontasuihkujen suunnan muuttaminen

- > Käännä palloa Jet-suutin kunnes hierova suihku tuntuu kaikkein miellyttävimmältä.

6.5 Lämmityksen päällekytkentä (lisävaruste)

Lämmitys käynnistyy automaattisesti, kun Jet-suuttimet on aktivoitu.

6.6 UV-hygienianhallinnan päällekytkeminen (lisävaruste)

UV-hygienianhallinta käynnistyy automaattisesti, kun Jet-suuttimet on aktivoitu.



6.7 Valkoisen LED-valon sytyttäminen/sammuttaminen



VARO! Valonsäteet voivat vahingoittaa silmiä.
> **ÄLÄ** katso suoraan valonlähteeseen.

- > Paina painiketta "Licht" - valo.
Valo kytkeytyy päälle/pois.



6.8 LED-värivalo (lisävaruste)



VARO! Valonsäteet voivat vahingoittaa silmiä.
> **ÄLÄ** katso suoraan valonlähteeseen.

Väriohjelman Sateenkaari päälle-/poiskytkeminen

- > Paina painiketta "Licht" - valo.
Valo kytkeytyy päälle/pois (väriohjelma Sateenkaari).

Värin aktivoiminen

- > Paina painiketta "Licht", kunnes se vilkkuu.
Tilapainikkeet on aktivoitu ja niihin sytty valo.
- > Paina painiketta "▷" niin monta kertaa, että haluamasi väri sytty (valkoinen – punainen – violetti – sininen – turkoosi – vihreä – keltainen - väriohjelma Sateenkaari).

Kirkkauden muuttaminen

Edellytys: Väri aktivoitu.

- > Paina painiketta "Licht", kunnes se vilkkuu.
Tilapainikkeet on nyt aktivoitu ja niihin sytty valo.
- > Paina painiketta "-" tai "+".
Kirkkaus lisääntyy tai vähenee.

Värin vaihtumisen keston muuttaminen

Edellytys: Väriohjelma Sateenkaari aktivoituna.

- > Paina painiketta "Licht", kunnes se vilkkuu.

Tilapainikkeet on nyt aktivoitu ja niihin sytty valo.

> Paina painiketta "-" tai "+".

Värin vaihtumisen kesto kasvaa tai pienenee.

6.9 Ammeen reunan alapuolella olevan valkoisen LED-valon (lisävaruste) päälle-/poiskytkeminen

> Kosketa Duravit-logoa.

6.10 Musiikin päälle-/poiskytkeminen (lisävaruste)

Edellytys: Bluetooth-kykenevä äänentoistolaitte protokollalla A2DP.

> Kytke näyttö päälle.

Poreammeen Bluetooth-tila aktivoituu, kun näyttö kytketään päälle.

> Aktivoi äänentoistolaitteesi Bluetooth-tila sen käyttöohjeessa kuvatulla tavalla.

> Etsi Bluetooth-laitteella "Duravit" ja yhdistä siihen.

> Syötä aktivointikoodi: "2412".

> Valitse musiikki ja äänenvoimakkuus äänentoistolaitteellasi.

6.11 Painikkeiden värähtelyn päälle-/poiskytkeminen

Edellytys: Näyttö on kytketty pois päältä.

> Paina painiketta "▷" 10 sekunnin ajan.

Painikkeeseen "▷" sytty valo.

> Paina uudelleen painiketta "▷".

Painikkeeseen "Ein/Aus" sytty valo.

> Paina painiketta "Ein/Aus".

> Paina painiketta "▷" 2 sekunnin ajan.

Painikkeiden värähtely on kytketty päälle/pois.

7. Puhdistus ja hoito

Ohje!

Pinnat vahingoittuvat väärin puhdistusaineiden käytöstä.

- Käytä vain Duravitin suosittelemia puhdistusaineita.
- Älä käytä hiovia, aggressiivisia tai kemiallisia puhdistusaineita.

7.1 Poreammeen desinfiointi

Kuinka usein?

Desinfioi poreamme ennen ensimmäistä käyttöä, jokaisen kymmenennen kylvyn jälkeen, kuitenkin vähintään kerran kuukaudessa sekä pitempien seisona-aikojen jälkeen.

Miten?

 **VARO!** Kloorivalkaisuaine ärsyttää ihoa.

> Noudata desinfiointiaineen turvallisuusohjeita.

> ÄLÄ kylve ammeessa desinfiointin aikana.

> Tuuleta tila hyvin desinfiointin aikana.

> Täytä amme vedellä.

> Lisää veteen kloorivalkaisuainetta valmistajan ohjeiden mukaan.

> Kytke ilmasuuttimet 20 sekunnin ajaksi päälle.

> Kytke Jet-suuttimet 5 minuutin ajaksi päälle ja käännä säädin keskiasentoon siten, että kaikki putket tulevat huuhdelluiksi.

> Anna veden tasaantua 5 minuutin ajan ammeessa.

> Kytke ilmasuuttimet uudelleen 20 sekunnin ajaksi ja Jet-suuttimet 5 minuutin ajaksi päälle.

> Päästä vesi pois ja huuhtele amme.

> Täytä amme uudelleen vedellä.

> Kytke ilmasuuttimet 20 sekunnin ajaksi ja Jet-suuttimet 5 minuutin ajaksi päälle.

> Päästä vesi pois.

> Toista tarpeen vaatiessa menettely.

7.2 saniteettiakryyli

Puhdistus

- > Puhdista akryylipinnat pehmeällä, kostealla liinalla.
- > Käytä Duravitin akryylipinnoille tarkoitettua hoitosarjaa ajoittaisessa peruspuhdistuksessa ja piintyneiden tahrojen poistossa.
- > Poista voimakkaammat likatahrat lämpimällä vedellä ja nestemäisellä puhdistusaineella, astianpesuaineella tai saippualliuoksella.

Pintavauriot

- > Poista naarmut ja muut pintavauriot Duravit -hoito- ja korjaussarjalla akryylipinnoille (tuotenro 790302 00 0 00 0000).

7.3 Käyttöosat

- > Puhdista käyttöosat pehmeällä, kostealla liinalla.

7.4 Poisto- ja ylivuotovaruste

- > Puhdista poisto- ja ylivuotovaruste pehmeällä, kostealla liinalla.

8. Ohje häiriötilanteeseen



VARO!

Poreammeen saa asentaa vain koulutettu saniteetti- tai sähköasentaja.

Häiriö	Mahdollinen syy	Häiriön käsittely
Vaahdon muodostuminen	Saippuaa tai hiustenpesuainetta kylpyammeen vedessä.	<ul style="list-style-type: none"> > Kytke porejärjestelmä pois päältä. > Täytä amme puhtaalla vedellä.
Porejärjestelmä ei käynnisty?	Vedenpinnan taso on liian matala.	<ul style="list-style-type: none"> > Lisää vettä, kunnes pinnan taso on 5 cm korkeimmalla olevan suuttimen yläpuolella.

Häiriö	Mahdollinen syy	Häiriön käsittely
	Pääkytkin on kytkettynä pois päältä.	> Kytke pääkytkin päälle.
	Pääsulake ei ole päällä.	> Kytke pääsulake päälle.
	Vikavirtakytkin (RCD) tai automaattisulake on lauennut.	<ul style="list-style-type: none"> > Irrota amme virtaverkosta. > Soita asiakaspalveluun.
Kun vesi on päästetty pois, ilmasuuttimet käynnistyvät automaattisesti ja painike "Air" vilkkuu.	Pohjasuuttimien puhallin käynnistyy automaattisesti 2 minuuttia kestävään jälkikuvaukseen, jolla poistetaan vesijäämät johdoista.	
Moottorin ääni ammetta täytettäessä/tyhjennettäessä (Blue Moon:issa, 2. kerros).	Jäännösvesijohdot avatautuvat/sulkeutuvat.	
Kun Jet-suuttimet aktivoidaan, kuuluu 4 lyhyttä äänisignaalia.	UV-hygienianhallinta on viallinen.	<ul style="list-style-type: none"> > Soita asiakaspalveluun. > Äänisignaalien antaminen.
Kun Jet-suuttimet aktivoidaan, kuuluu 4 lyhyttä äänisignaalia.	UV-hygienianhallinta on viallinen.	<ul style="list-style-type: none"> > Irrota amme virtaverkosta. > Soita asiakaspalveluun. > Äänisignaalien antaminen.
Äänenvoimakkuutta/sointia ei voi muuttaa.	Tiedot eivät ole yhteensopivia.	> Tarkasta, tukeeko äänentoistolaitte protokollaa A2DP.
Painike "Jet" vilkkuu:		
1x	Vedenpinnan taso on liian matala.	> Lisää vettä, kunnes pinnan taso on 5 cm korkeimmalla olevan suuttimen yläpuolella.
2 - 4x ja värähtelee	Hierontajärjestelmä viallinen.	<ul style="list-style-type: none"> > Soita asiakaspalveluun. > Vilkkusignaalien lukumäärän antaminen.
5x ja värähtelee	Lämpötila-anturi vaurioitunut.	<ul style="list-style-type: none"> > Soita asiakaspalveluun. > Vilkkusignaalin lukumäärän antaminen.

! Haluatko kuitata virheilmoituksen?

- > Paina kulloistakin painiketta 2 sekunnin ajan.

Painike lakkaa vilkkumasta. Kun poreamme kytketään uudelleen päälle, virheilmoitus tulee uudelleen.

9. Tekniset tiedot

9.1 Tyypikilpi

Tyypikilpi on käyttöohjeen takapuolella.

Tämä tuote vastaa kaikkia asiaankuuluvia EU-direktiivejä.

DIN EN 12764

9.2 Tekniset ominaistiedot

Nimellisjännite	220-240 V ~ (AC)
Taajuus	76xxxxx xx x xx xx00: 50 Hz 76xxxxx xx x xx xx06: 60 Hz
Maks. nimellisteho	katso tyypikilpi
Suojaustapa	IP X5 suihkuvesisuojattu (kaikilta suunnilta)
Suojausluokka	1

9.3 Materiaalit

Kylpyamme	saniteettiakryyli
Suoja, suuttimet	muovi, kromattu
Poisto- ja ylivuotovaruste	muovi/messinki, kromattu
Käyttöosat	muovi/messinki, kromattu
Valot	jaloteräs, kiillotettu / aito lasi

9.4 Automaattinen poiskytkentäaika

Porejärjestelmät	20 minuuttia aktivoinnin jälkeen
Valo	12 tuntia viimeisen painikkeen painalluksen jälkeen
Bluetooth-tila (musiikille)	12 tuntia viimeisen painikkeen painalluksen jälkeen

Innhold

1. Oversiktsbilder	134
1.1 Tilbehør	134
1.2 Betjeningselementer.....	134
2. For din sikkerhet	135
2.1 Forskriftsmessig bruk	135
2.2 Sikkerhetsregler	135
3. Symbolbeskrivelse	136
4. Produktinformasjon	136
4.1 Luftdyser.....	136
Dyser.....	136
Massasjetyper	136
4.2 Jetdyser	136
Dyser.....	136
Massasjetyper	136
4.3 Varmeelement (valgfridd)	137
4.4 UV-hygienestyring (valgfridd).....	137
4.5 Hvitt LED-lys	137
4.6 LED-fargelys (valgfridd)	137
Fargelysprogram "Regnbue"	137
Farger	137
4.7 Hvitt LED-lys under badekarkanten (valgfridd).....	138
4.8 Lyd (valgfridd)	138
5. Grunnlag til betjening av badekaret	138
6. Betjening	138
6.1 Slå spakaret på	139
6.2 Slå av spakaret.....	139
6.3 Luftdyser.....	139
Slå på/av.....	139
Endre massasjetype	139
Endre intensiteten til massasjen	139
6.4 Jetdyser	140
Slå på/av.....	140
Endre massasjetype	140
Konsentrer intensiteten til massasjen på fot- og ryggdysene	140
Endre retningen til massasjestrålen.....	140
6.5 Slå på varmen (valgfridd).....	140
6.6 Slå på UV-hygienestyringen (valgfridd)	140

6.7 Slå hvitt LED-lys på/av	141
6.8 LED-fargelys (valgfridd)	141
Slå på/av fargeprogrammet "Regnbue"	141
Aktivere en farge	141
Endre lysstyrke	141
Endre tidsintervallene for fargeskift.....	141
6.9 Slå på/av hvitt LED-lys under badekarkanten (valgmulighet).....	142
6.10 Slå lyd på/av (valgfridd).....	142
6.11 Slå vibrasjonen til tastene på/av	142
7. Rengjøring og pleie	143
7.1 Desinfisere spasystemet	143
Hvor ofte?	143
Hvordan?.....	143
7.2 Sanitærakryl	143
Rengjøring	143
Skader.....	144
7.3 Betjeningselementer.....	144
7.4 Av- og overløpssett	144
8. Hjelp i tilfelle av problemer	144
9. Tekniske data	146
9.1 Typeskilt.....	146
9.2 Merkedata.....	146
9.3 Materialer	146
9.4 Slås automatisk av	146

1. Oversiktsbilder

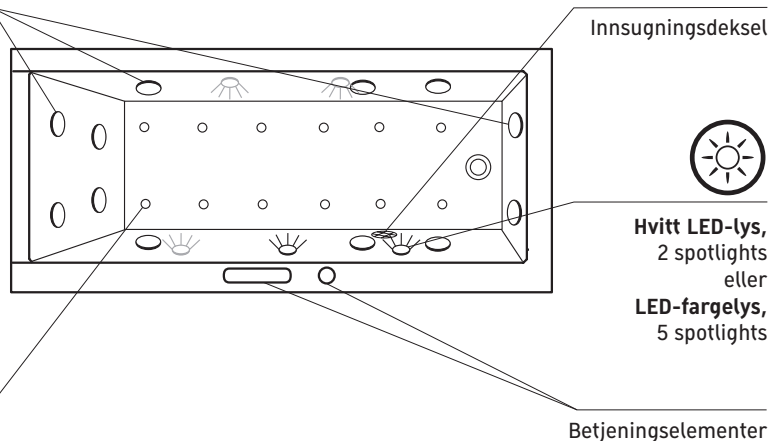
1.1 Tilbehør



Jetdyser
6 sidedyser
4 roterende ryggdyser
2 roterende fotdyser
Varmeelement (valgfritt)
UV-hygienestyring (valgfritt)



Luftdyser
12 bunndyser



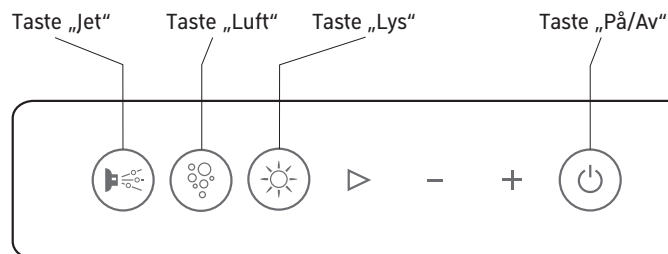
Innsugningsdeksel



Hvitt LED-lys,
2 spotlights
eller
LED-fargelys,
5 spotlights

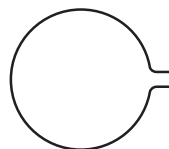
Betjeningselementer

1.2 Betjeningselementer



Funksjonstaster
Slå funksjon på-/av

Modustaster
Endre massasjetype, endre intensitet, ... (aktiveres ved å trykke lenge på funksjonstasten)



Omstiller
Konsentrer intensiteten til massasjen på fot- og ryggdysene

2. For din sikkerhet

For å forsikre at du har glede av produktet i mange år, må du lese denne bruksanvisningen, spesielt sikkerhetsmerknadene veldig nøye. Oppbevar bruksanvisningen forsvarlig og gi den eventuelt videre til den nye brukeren.

2.1 Forskriftsmessig bruk

Spakaret er utelukkende bestemt til den privat bruk, noe som inkluderer bruk i hotellrom, hybelhus e.l., medisinsk bruk er utelukket. Kun for innendørs bruk. Det skal kun brukes til å bade.

All annen bruk gjelder som ikke-forskriftsmessig. Duravit AG overtar intet ansvar for følger etter ikke-forskriftsmessig bruk.

2.2 Sikkerhetsregler

Les og følg de etterfølgende sikkerhetsmerknadene nøye!

Fjern elektriske apparater på grunn av faren for mulig strømsjokk.

- Forsikre deg om at det ikke finnes noen elektriske apparater i nærheten av spakaret.

Detter produktet er kun ment til bruken av voksne mennesker.

- Barn, eldre og skrøpelige personer samt mennesker med handikap må kun bruke spakaret under oppsyn.

Før bruk, kontroller om spakaret er skadet.


- Kontroller alltid innsugningsdekselet og dysene. Hvis det er skader (sprekker, knekte hjørner...), må spakaret ikke brukes (heller ikke til å bade).

Bad kun ved god helse.

- Ikke bad ved symptomer av influensa, influensa infeksjon eller smittende sykdommer.
- Ved redusert helse, først og fremst ved blodtrykkforstyrrelser, blødningstendens, hjerte- og karsykdommer, akutte betennelser hhv. infektiose, lavt eller høyt blodtrykk, kretsløpproblemer, diabetes eller graviditet, må du ta kontakt med en lege før bruk.
- Ved inntak av medikamenter, må du ta kontakt med en lege før bruk.
- Ikke bad ved inntak av alkohol eller andre rusmidler.
- Må ikke brukes rett etter store kroppslige anstrengelser.

3. Symbolbeskrivelse

Følgende varselstegn/skilt gjør deg oppmerksom på farlige forhold:

-  **FORSIKTIG!** Ved lav risiko og fare for midre skader.
MERKNAD! Ved materielle skader.

Følgende symboler brukes:

- ! Her finner du gode tips!
> Her blir du oppfordret til en handling.

4. Produktinformasjon

4.1 Luftdyser

Dyser

Forvarmet luft fra 12 (ved Blue Moon 24) luftdyser som er installert i bunnen på badekaret, sprudler rundt hele kroppen.

Massasjetyper

- Luftmassasje (intensiteten til massasjen kan justeres)
- Intervallstyrt luftmassasje

4.2 Jetdyser

Dyser

6 jetdyser (vann-luft dyser) som er installert i sideveggen skaper en velgjørende massasjevirksomhet. 4 roterende jetdyser virker velgjørende på ryggpartiene, de 2 andre stimulerer reflekssonene i føttene. Ved å dreie omstilleren kan du konsentrere massasjeintensiteten på enten fot- eller ryggmassasje-dysene. Samtidig med at du slår på jetdysene slås også varmen og UV-hygienestyringen på.

Massasjetyper

- Vannmassasje
- Jet (vann-luft) massasje
- Vannmassasje med intervallstyrt lufttilførsel

4.3 Varmeelement (valgfritt)

Nå jetdysene er aktivert, holdes vanntemperaturen med hjelp av et elektronisk styrt varmesystem på 38°C.

4.4 UV-hygienestyring (valgfritt)

Enkelt, miljøskånende hygiene gjennom automatiske UV-desinfeksjon ved aktivering av jetdysene. Systemet omfatter en permanent overvåking av funksjonene.

4.5 Hvitt LED-lys

2 spotlights gir behagelig badeatmosfære med hjelp av hvitt lys. Hvis du har valgt LED-fargelys, gjelder ikke LED-hvitlys.

4.6 LED-fargelys (valgfritt)

Lys fra 5 (ved Blue Moon 10) spotlights som er montert i sideveggene lyser opp vannet i karet. Du kan velge mellom forskjellige farger, hvitt lys og fargelysprogrammet "Regnbue".

Fargelysprogram "Regnbue"

Fargeskifter med hjelp av et seksfarget fargeforløp.

hvit – blå – turkis – grønn – gul – rød – fiolett – hvit – ...

Hastigheten til fargeskifteren kan tilpasses (8 hastighetstrinn)

Farger

Intensiteten til alle fargene og hvitt lys kan dimmes (14 intensitetstrinn)

- **Gul** Stimulerende, befriende
- **Rød** Stimulerende, varmende, vitaliserende
- **Fiolett** Balanserende, regenererende, inspirerende
- **Blå** Avslappende, dempende
- **Turkis** Vitaliserende, oppkvikkende
- **Grønn** Velgjørende, avslappende, stabiliserende

4.7 Hvitt LED-lys under badekarkanten (valgfritt)

Under den brede badekarkanten til Darling New badekar er det som en valgmulighet montert en LED-stripe. Denne øker badeatmosfæren med hvitt stemningsfullt lys.

4.8 Lyd (valgfritt)

3 kroppslidomformere sørger for optimal lyd kvalitet og musikknytelse- over og under vann. Via Bluetooth kan du koble til en ekstern audiokilde og spille din yndlingsmusikk.

5. Grunnlag til betjening av badekaret

Taster og deres funksjoner

Som bekreftelse vibrerer tastene lett etter at de er blitt betjent. Når du når øvre og nedre nedre grensen til tastene „+“ eller „-“, vibrerer dem lenge.

- Aktiver displayet via et **langt tastetrykk** på **tasten „På/Av“**.
- Du kan til enhver tid deaktivere alle funksjonene via **tasten „På/Av“**.
- Start eller avslutt de enkelte funksjonene via **funksjonstasten „Jet“, „Luft“ og „Lys“**.
- Du når tilbake til modusmenyen gjennom et **langt tastetrykk** på **funksjonstasten**.
Du kan endre intensiteten, massasjetype,... via **modustasten** ▷, + og -.
- Du kan konsentrere intensiteten til massasjen på fot- eller ryggdysene via **omstilleren**.

6. Betjening

Merknad! Desinfiser spasystemet før første gangs bruk, etter hvert tiende bad, og minst en gang i måneden og i tillegg når det ikke brukes over lengre tid.

6.1 Slå spakaret på

Merknad! Slå av spakaret etter bruk.

- > Slå på hovedbryteren.
- > Aktiver displayet med et langt tastetrykk på tasten „På/Av“.

6.2 Slå av spakaret

- > Vent til badekaret er helt tomt og ettertørkingen som varer i 2 minutter er blitt utført (luftdysene aktiveres automatisk, tasten „Luft“ blinker).
- > Slå av hovedbryteren.



6.3 Luftdyser

Slå på/av

- > Trykk „Luft“ tasten.
Dysene slås på/av (luftmassasje).

Endre massasjetype

- > Trykk „Luft“ tasten inntil den begynner å blinke.
Modustastene er nå aktivert og lyser.
- > Trykk „▷“ tasten.
Den intervallstyrte luftmassasjen aktiveres.
- > Trykk en gang til på „▷“ tasten.
Luftmassasjen aktiveres igjen.

Endre intensiteten til massasjen

- Forutsetning: Luftmassasje (ikke intervallstyrt) aktiv.
- > Trykk „Luft“ tasten inntil den begynner å blinke.
Modustastene er nå aktivert og lyser.
 - > Trykk tast „-“ eller „+“.
Intensiteten øker eller avtar.



6.4 Jetdyser

Slå på/av

- > Trykk „Jet“ tasten.
Dysene slås på/av (vannmassasje).

! Samtidig med at du slår på jetdysene slås også varmen og UV-hygienestyringen på.

Endre massasjetype

- > Trykk „Jet“ tasten inntil den begynner å blinke.
Modustastene er nå aktivert og lyser.
- > Trykk „▷“ tasten.
Vann-luft massasjen aktiveres igjen.
- > Trykk en gang til på „▷“ tasten.
Vannmassasje med intervallstyrt lufttilførsel
- > Trykk en gang til på „▷“ tasten.
Vannmassasjen aktiveres igjen.

Konsentrer intensiteten til massasjen på fot- og ryggdysene

- > Drei omstilleren i retning av fot- eller ryggdysene.
Konsentrer intensiteten til massasjen på fot- og ryggdysene.

Endre retningen til massasjestrålen

- > Drei på kulen til jetdysen inntil du har oppnådd retningen som du synes er mest behagelig.

6.5 Slå på varmen (valgfritt)

Varmen starter automatisk når jetdysene er aktivert.

6.6 Slå på UV-hygienestyringen (valgfritt)

UV-hygienestyringen starter automatisk når jetdysene er aktivert.



6.7 Slå hvitt LED-lys på/av

! FORSIKTIG! Øyeskader på grunn av lysstråler.

- > Se **IKKE** direkte inn i belysningsselementene.

- > Trykk „Lys“ tasten.
Lyset slås på/av.



6.8 LED-fargelys (valgfritt)

! FORSIKTIG! Øyeskader på grunn av lysstråler.

- > Se **IKKE** direkte inn i belysningsselementene.

Slå på/av fargeprogrammet "Regnbue"

- > Trykk „Lys“ tasten.
Lyset slås på/av (fargeprogram "Regnbue").

Aktivere en farge

- > Trykk „Lys“ tasten inntil den begynner å blinke.
Modustastene er nå aktivert og lyser.
- > Trykk „▷“ tasten flere ganger etter hverandre inntil den ønskede fargen lyser (hvit – rød – fiolett – blå – turkis – grønn – gul - fargeprogram regnbue).

Endre lysstyrke

Forutsetning: Farge er aktivert.

- > Trykk „Lys“ tasten inntil den begynner å blinke.
Modustastene er nå aktivert og lyser.
- > Trykk tast „-“ eller „+“.
Lysstyrken øker eller avtar.

Endre tidsintervallene for fargeskift

Forutsetning: Fargeprogrammet regnbue er aktivert.

- > Trykk „Lys“ tasten inntil den begynner å blinke.

Modustastene er nå aktivert og lyser.

> Trykk tast „-“ eller „+“.

Tidsintervallet til fargeskifningen øker eller avtar.

6.9 Slå på/av hvitt LED-lys under badekarkanten (valgmulighet)

> Berør Duravit logoen.

6.10 Slå lyd på/av (valgfridd)

Forutsetning: Audiokilde som støtter Bluetooth med protokoll A2DP.

> Slå på displayet.

Bluetooth modusen til spakaret aktiveres samtidig med aktiveringen av displayet.

> Aktiver Bluetooth modusen til audiokilden som beskrevet i dens bruksanvisning.

> Søk etter Bluetooth apparatet „Duravit“ og opprett en forbindelse til den.

> Tast inn aktiveringskoden: „2412“.

> Betjen audiokilden din for å velge musikk og justere volumet.

6.11 Slå vibrasjonen til tastene på/av

Forutsetning: Displayet må være slått av.

> Trykk i 10 sekunder på „▷“ tasten.

Tasten „▷“ lyser.

> Trykk „▷“ tasten en gang til.

Tasten „På/Av“ lyser.

> Trykk „På/Av“ tasten.

> Trykk i 2 sekunder på „▷“ tasten.

Vibrasjonen til tastene er blitt slått på/av

7. Rengjøring og pleie

Merknad!

Skade av overflaten på grunn av feil rengjøringsmiddel.

- Bruk kun rengjøringsmidler som anbefales av Duravit.
- Ikke bruk skurende, aggressive eller kjemiske rengjøringsmiddel.

7.1 Desinfisere spasystemet.

Hvor ofte?

Desinfiser spasystemet før første gangs bruk, etter hvert tiende bad, og minst en gang i måneden og i tillegg når det ikke brukes over lengre tid.

Hvordan?

 **FORSIKTIG! Klorblekelut er hudirriterende.**

> Legg merke til sikkerhetsmerkene til desinfeksjonsmiddelet.

> IKKE bad i spakaret mens det desinfiseres.

> Sørg for at rommet luftes godt ved prosedyren.

> Fyll karet med vann.

> Tilsett klorblekelut i vannet etter angivelsene til produsenten.

> Slå luftdysene på i 20 sekunder.

> Slå jettdysene på i 5 minutter og drei omstilleren til midtre posisjon, slik at alle slangene gjennomspyles.

> La vannet stå i karet i 5 minutter.

> Slå luftdysene igjen på i 20 sekunder, og jettdysene på i 5 minutter.

> Tapp ut vannet og skyll karet.

> Fyll karet med vann igjen.

> Slå luftdysene på i 20 sekunder, og jettdysene på i 5 minutter.

> Tapp ut vannet.

> Gjenta prosedyren etter behov.

7.2 Sanitærakryl

Rengjøring

> Rengjør akryl med en myk, fuktig klut.

- > Bruk av og til Duravit pleiesettet for akryl overflater til grunnrengjøring, og for å fjerne sterke tilsmussinger/flekker.
- > Fjern sterke tilsmussinger med varmt vann og et flytende rengjøringsmiddel, oppvaskmiddel eller såpelut.

Skader

- > Fjern riper og andre skader på overflaten med hjelp av Duravit pleie- og reparasjonssett for akryl overflater (art.-nr. 790302 00 0 00 0000).

7.3 Betjeningslementer

- > Rengjør betjeningslementene med en myk, fuktig klut.

7.4 Av- og overløpssett

- > Rengjør av- og overløpssettet med en myk, fuktig klut.

8. Hjelp i tilfelle av problemer



FORSIKTIG!

Spakaret må kun repareres av utdannede sanitetsinstallatører hhv. elektroinstallatører.

Problem	Mulig årsak	Utbedring av problemer
Skumdannelse	Såpe eller sjampo i badevannet.	> Slå av spasystemet. > Fyll karet med nytt vann.
Spasystemet starter ikke?	For lavt vannivå.	> Etterfyll vann inntil det er 5 cm over den høyeste dysen.
	Hovedbryter slått av.	> Slå på hovedbryteren.
	Hovedsikring slått av.	> Slå på hovedsikringen.
	Jordfeilbryteren (RCD) eller automatbryter er blitt utløst.	> Koble karet fra strømnettet. > Ringe kundeservice.

Problem	Mulig årsak	Utbedring av problemer
Etter at vannet er tappet ut, starter luftdysene automatisk og „Luft“ tasten blinker.	Luft gjennom bunndysene starter automatisk en ettertørking som varer i 2 minutter, for å tømme slangene for vannrester.	
Motor lyd ved påfylling/ etter tømning av karet (ved Blue Moon, 2nd floor).	Restvannslanger åpnes/ lukkes.	
Ved aktiveringen av jetdysen lyder 4 korte signaltoner.	UV-hygienestyringen er defekt.	> Ringe kundeservice. > Angi antall signallyder.
Ved aktiveringen av jetdysen lyder kontinuerlig korte signaltoner.	UV-hygienestyringen er defekt.	> Koble karet fra strømnettet. > Ringe kundeservice. > Angi antall signallyder.
Lydstyrken/lyden kan ikke endres.	Ingen kompatibilitet av data.	> Kontroller om audiokilden støtter protokollen A2DP.
Tasten „Jet“ blinker:		
1x	For lavt vannivå	> Etterfyll vann inntil det er 5 cm over den høyeste dysen.
2 - 4x og vibrerer	Spasystemet er defekt.	> Ringe kundeservice. > Angi antall blinkesignaler.
5x og vibrerer	Temperatursensor defekt.	> Ringe kundeservice. > Angi antall blinkesignaler.

! Er du enig i feilmeldingen?

- > Trykk den aktuelle tasten i 2 sek.

Tasten slutter å blinke. Når spakaret slås på igjen, vises feilmeldingen på nytt.

9. Tekniske data

9.1 Typeskilt

Typeskiltet finner du på baksiden av bruksanvisningen.
Dette produkt tilsvarer alle gjeldende EU-retningslinjer.
DIN EN 12764

9.2 Merkedata

Nettspenning	220-240 V ~ (AC)
Frekvens	76xxxxx xx x xx xx00: 50 Hz 76xxxxx xx x xx xx06: 60 Hz
Maks. nominell effekt	se typeskilt
Beskyttelsestype	IP X5 Beskyttet mot vannsprut (fra alle retninger).
Beskyttelsesklasse	1

9.3 Materialer

Badekar	Sanitærakryl
Deksler til dyser	Plast, forkrommet
Av- og overløpssett	Plast/messing, forkrommet
Betjeningslementer	Plast/messing, forkrommet
Stråler	Rustfritt stål, polert/ekte glass

9.4 Slås automatisk av

Spasystemer	20 minutter etter aktivering
Lys	12 timer etter siste tastetrykk
Bluetooth modus (for lyd)	12 timer etter siste tastetrykk

Innehåll

1. Översikt	150
1.1 Utrustning.....	150
1.2 Reglage.....	150
2. Säkerhetsanvisningar	151
2.1 Avsedd användning	151
2.2 Säkerhetsanvisningar.....	151
3. Symbolförklaring	152
4. Produktinformation	152
4.1 Luftmunstycken	152
Munstycken.....	152
Massagetyper	152
4.2 Jetmunstycken.....	152
Munstycken	152
Massagetyper.....	152
4.3 Värme (tillval)	153
4.4 UV-hygienstyrning (tillval)	153
4.5 Vitt LED-ljus.....	153
4.6 LED-belysning i olika färger (tillval).....	153
Regnbågsfärgprogram	153
Färger	153
4.7 LED med vitt ljus under badkarskanten (tillval)	154
4.8 Ljud (tillval).....	154
5. Grundläggande information om hur badkaret används	154
6. Användning	154
6.1 Sätt på bubbelbadkaret	155
6.2 Stäng av bubbelbadkaret.....	155
6.3 Luftmunstycken	155
Sätt på/stäng av.....	155
Ändra massagetyper	155
Justera massagestyrkan	155
6.4 Jetmunstycken.....	156
Sätt på/stäng av.....	156
Ändra massagetyper	156
Koncentrera massagestyrkan till fot- eller ryggmunstyckena	156
Ändra massagestrålens riktning	156
6.5 Koppla in värmen (tillval).....	156
6.6 Koppla in UV-hygienstyrningen (tillval).....	156

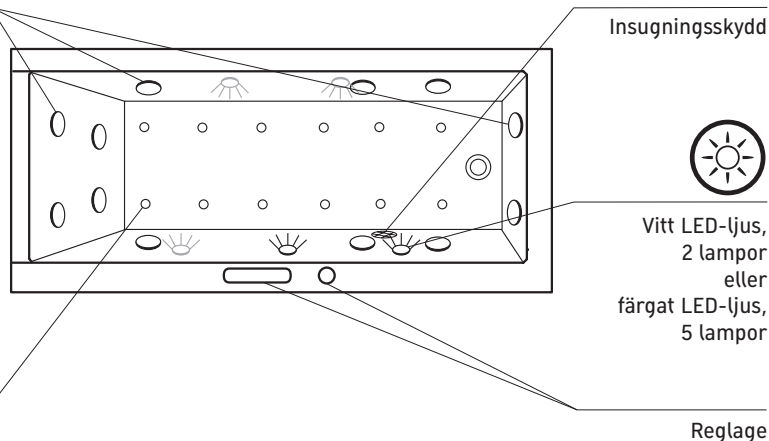
6.7 Tänd/släck LED-belysningen (vit).....	157
6.8 LED-belysning i olika färger (tillval).....	157
Sätt på/stäng av regnbågsfärgprogrammet	157
Tänd färger	157
Ändra ljusstyrkan.....	157
Ändra tiden för färgväxling	157
6.9 Tänd/släck LED med vitt ljus under badkarskanten (tillval).....	158
6.10 Sätt på/stäng av ljudet (tillval)	158
6.11 Sätt på/stäng av knappvibrationerna	158
7. Rengöring och skötsel	158
7.1 Desinficera bubbelsystemet	159
Hur ofta?.....	159
Hur?.....	159
7.2 Sanitetsakryl.....	159
Rengöring	159
Skador.....	160
7.3 Reglage.....	160
7.4 Avlopps- och bräddavloppsdelar	160
8. Hjälpa vid problem	160
9. Tekniska data	162
9.1 Typskylt.....	162
9.2 Data	162
9.3 Material.....	162
9.4 Automatisk avstängning.....	162

1. Översikt

1.1 Utrustning

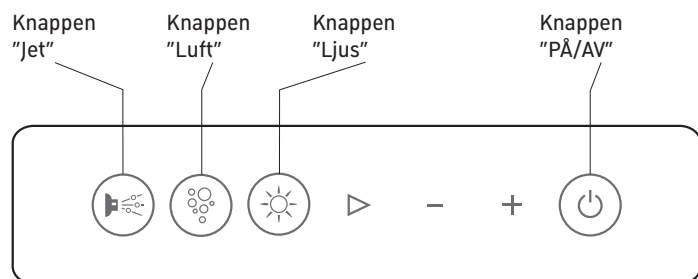


Jetmunstycken
6 sidomunstycken
4 roterande
ryggmunstycken
2 roterande
fotmunstycken
Värme (tillval)
UV-hygienstyrning
(tillval)



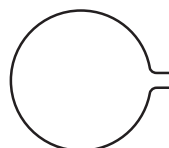
Luftmunstycken
12 golvmunstycken

1.2 Reglage



Funktionsknappar
Sätt på/stäng av funktionen

Lägesknappar
Ändra massagetyper, ändra styrka etc. (aktivera genom att trycka länge på funktionsknappen)



Omkopplare
Koncentrera massagestyrcan till fot- eller ryggmunstyckena

2. Säkerhetsanvisningar

Läs den här bruksanvisningen noggrant, särskilt säkerhetsanvisningarna, så att du använder produkten på rätt sätt och den därmed håller länge.

Spara bruksanvisningen och lämna med den till nästa ägare vid en eventuell försäljning.

2.1 Avsedd användning

Bubbelbadkaret är avsett för privat bruk, vilket omfattar hotellrum, permanenta boenden etc. Det är inte avsett för medicinskt bruk. Det får endast användas inomhus. Det får endast användas för att bada i.

Annan användning är inte tillåten. Duravit AG tar inget ansvar för följder i samband med felaktig användning.

2.2 Säkerhetsanvisningar

Läs och följ säkerhetsanvisningarna nedan noggrant!

Ta bort elektriska apparater som kan orsaka stötar.

- Inga elektriska apparater får finnas i närheten av bubbelbadkaret.

Produkten får endast användas av vuxna.

- Barn, äldre och svaga samt funktionshindrade får endast använda bubbelbadkaret under uppsikt.

Kontrollera om det finns skador på bubbelbadkaret varje gång innan det används.

- Kontrollera särskilt insugningsskyddet och lamporna. Om något är skadat (sprickor, avbrutna hörn etc.) får inte bubbelbadkaret användas (inte heller för att bada).

Bada bara när du är helt frisk.

- Ta inget bad om du har symptom på influensa, infektion eller smittsamma sjukdomar.
- Vid tecken på svag hälsa, särskilt i samband med blodtryck, blödningar, hjärt- eller kärlsjukdomar, akuta inflammationer eller infektioner, lågt eller högt blodtryck, yrsel, diabetes eller graviditet ska en läkare konsulteras innan badkaret används.
- Konsultera även en läkare om du använder läkemedel.
- Bada inte om du druckit alkohol eller använt droger.
- Bada inte direkt efter kraftig fysisk ansträngning.

3. Symbolförklaring

Följande symboler varnar för farliga situationer:



RISK! Risk för mindre allvarliga skador.

OBS! Risk för materialskador.

Följande symboler används:

! Här finns det tips!

> Här uppmanas du till handling.

4. Produktinformation

4.1 Luftmunstycken

Munstycken

Varm luft från 12 (Blue Moon 24) nedsänkta luftmunstycken i botten bubblar runt hela kroppen.

Massagetyper

- Luftmassage (massagestyrkan kan justeras)
- Intervallstyrd luftmassage

4.2 Jetmunstycken

Munstycken

6 jetmunstycken (vatten-/luftmunstycken) på sidorna ger en skön massagekänsla. 4 roterande jetmunstycken masserar ryggen, 2 stimulerar zonerna på fötterna. Massagestyrkan kan koncentreras till fot- eller ryggmunstyckena genom att omkopplaren vrids. När jetmunstyckena sätts på kopplas även värmen och UV-hygienstyrningen in.

Massagetyper

- Vattenmassage
- Vatten-/luftmassage
- Vattenmassage med lufttillförsel i intervaller

4.3 Värme (tillval)

Om jetmunstyckena är på hålls vattentemperaturen på 38 °C med ett värmesystem med elektronisk styrning.

4.4 UV-hygienstyrning (tillval)

Problemlös hygien som skonar miljön tack vare automatisk UV-desinfektion när jetmunstyckena sätts på. Systemet har en permanent funktionsövervakning.

4.5 Vitt LED-ljus

2 lampor ger en skön badatmosfär med vitt ljus. Om färgat LED-ljus väljs finns inte vitt LED-ljus.

4.6 LED-belysning i olika färger (tillval)

Ljus från de 5 lamporna (Blue Moon 10) på sidorna lyser upp badkaret. Välj mellan olika färger, vitt ljus och regnbågsfärgprogrammet.

Regnbågsfärgprogram

Ljuset växlar mjukt mellan sex färger:

vitt – blått – turkost – grönt – gult – rött – violett – vitt - ...

Tiden för färgväxlingen kan ställas in (8 hastigheter).

Färger

Styrkan hos alla färger och det vita ljuset kan dimmas (14 styrkor)

- Gult Uppiggande, befriande
- Rött Uppiggande, värmande, vitaliserande
- Violett Balanserande, regenererande, inspirerande
- Blått Lugnande, dämpande
- Turkost Vitaliserande, upplivande
- Grönt Skönt, lugnande, stabiliserande

4.7 LED med vitt ljus under badkarskanten (tillval)

Under den breda badkarskanten på Darling New-badkaren finns det en LED-list (tillval). Den ger en skön badatmosfär med vitt stämningsljus.

4.8 Ljud (tillval)

3 stomljudsomvandlare ger optimal klang så att du kan njuta av musik både över och under vatten. Externa ljudkällor kan anslutas via Bluetooth och på så vis kan du lyssna på din favoritmusik.

5. Grundläggande information om hur badkaret används

Knappar och funktioner

När knapparna används vibrerar det lätt som en bekräftelse. Om den övre eller nedre gränsen nås på knapparna "+" eller "-" vibrerar de länge.

- Sätt på displayen genom att trycka länge på knappen "PÅ/AV".
- Alla funktioner kan när som helt stängas av med knappen "PÅ/AV".
- Starta eller avsluta funktionerna separat med funktionsknapparna "Jet", "Luft" och "Ljus".
- **Tryck länge på funktionsknapparna** för att komma till lägesmenyn. Ändra styrka, massagetyper etc. med **lägesknapparna** ▷, + och -.
- Koncentrera massagestyrkan till fot- eller ryggmunstyckena med omkopplaren.

6. Användning

Obs! Desinficera bubbelsystemet innan det används för första gången, efter var tionde bad men minst en gång i månaden och när det inte använts på ett tag.

6.1 Sätt på bubbelbadkaret

Obs! Stäng av bubbelbadkaret när du är klar.

- > Slå på huvudbrytaren.
- > Sätt på displayen genom att trycka länge på knappen "PÅ/AV".

6.2 Stäng av bubbelbadkaret

- > Vänta tills badkaret är helt tomt och det torkat i 2 minuter (luftmunstyckena sätts på automatiskt, knappen "Air" blinkar).
- > Slå av huvudbrytaren.



6.3 Luftmunstycken

Sätt på/stäng av

- > Tryck på knappen "Luft".
Munstyckena sätts på/stängs av (luftmassage).

Ändra massagetyper

- > Tryck på knappen "Luft" tills den blinkar.
Lägesknapparna är nu aktiverade och lyser.
- > Tryck på knappen "▷".
Intervallstyrd luftmassage aktiveras.
- > Tryck på knappen "▷" igen.
Luftmassage aktiveras igen.

Justera massagestyrkan

Förutsättning: Luftmassage (inte intervallstyrd) är aktiverad.

- > Tryck på knappen "Luft" tills den blinkar.
Lägesknapparna är nu aktiverade och lyser.
- > Tryck på "-" eller "+".
Styrkan minskar eller ökar.



6.4 Jetmunstycken

Sätt på/stäng av

- > Tryck på knappen "Jet".
Munstyckena sätts på/stängs av (vattenmassage).

! När jetmunstyckena sätts på kopplas även värmen och UV-hygienstyrningen in.

Ändra massagetyp

- > Tryck på knappen "Jet" tills den blinkar.
Lägesknapparna är nu aktiverade och lyser.
- > Tryck på knappen "▷".
Vatten-/luftmassage aktiveras.
- > Tryck på knappen "▷" igen.
Vattenmassage med lufttillförsel i intervaller aktiveras.
- > Tryck på knappen "▷" igen.
Vattenmassage aktiveras igen.

Koncentrera massagestyrkan till fot- eller ryggmunstyckena

- > Vrid omkopplaren mot fot- eller ryggmunstyckena.
Massagestyrkan koncentreras till fot- eller ryggmunstyckena.

Ändra massagestrålens riktning

- > Vrid på kulan till jetmunstycket tills massagestrålens riktning känns bra.

6.5 Koppla in värmen (tillval)

Värmen startar automatiskt när jetmunstyckena är på.

6.6 Koppla in UV-hygienstyrningen (tillval)

UV-hygienstyrningen startar automatiskt när jetmunstyckena är på.



6.7 Tänd/släck LED-belysningen (vit)

 **RISK! Ljusstrålarna kan skada ögonen.**

- > Titta **INTE** direkt in i lamporna.

- > Tryck på knappen "Ljus".
Ljuset tänds/släcks.



6.8 LED-belysning i olika färger (tillval)

 **RISK! Ljusstrålarna kan skada ögonen.**

- > Titta **INTE** direkt in i lamporna.

Sätt på/stäng av regnbågsfärgprogrammet

- > Tryck på knappen "Ljus".
Ljuset tänds/släcks (regnbågsfärgprogrammet).

Tänd färger

- > Tryck på knappen "Ljus" tills den blinkar.
Lägesknapparna är aktiverade och lyser.
- > Tryck på knappen "▷" tills önskad färg lyser
(vitt – rött – violett – blått – turkost – grönt – gult - regnbågsfärgprogram).

Ändra ljusstyrkan

Förutsättning: En färg lyser.

- > Tryck på knappen "Ljus" tills den blinkar.
Lägesknapparna är nu aktiverade och lyser.
- > Tryck på "-" eller "+".
Ljusstyrkan minskar eller ökar.

Ändra tiden för färgväxling

Förutsättning: Regnbågsfärgprogrammet är på.

- > Tryck på knappen "Ljus" tills den blinkar.

- Lägesknapparna är nu aktiverade och lyser.
- > Tryck på "-" eller "+".
- Tiden för färgväxlingen minskar eller ökar.

6.9 Tänd/släck LED med vitt ljus under badkarskanten (tillval)

- > Rör vid Duravit-logotypen.

6.10 Sätt på/stäng av ljudet (tillval)

Förutsättning: Det finns en Bluetooth-kompatibel ljudkälla med protokollet A2DP.

- > Sätt på displayen.
När displayen aktiveras, aktiveras även badkarets Bluetooth-läge.
- > Aktivera Bluetooth på din ljudkälla enligt bruksanvisningen.
- > Sök efter Bluetooth-enheten "Duravit" och anslut till den.
- > Ange aktiveringskoden: "2412".
- > Välj musik och ställ in volymen med din ljudkälla.

6.11 Sätt på/stäng av knappvibrationerna

Förutsättning: Displayen är avstängd.

- > Tryck på knappen "▷" i 10 sekunder.
Knappen "▷" lyser.
- > Tryck på knappen "▷" igen.
Knappen "PÅ/AV" lyser.
- > Tryck på knappen "PÅ/AV".
- > Tryck på knappen "▷" i 2 sekunder.
Knappvibrationerna har satts på/stängts av.

7. Rengöring och skötsel

Obs!

Ytorna kan skadas om fel rengöringsmedel används!

- Använd bara rengöringsmedel som rekommenderas av Duravit.

- Använd inga skurmedel, aggressiva eller kemiska rengöringsmedel.

7.1 Desinficera bubbelsystemet

Hur ofta?

Desinficera bubbelsystemet innan det används för första gången, efter var tionde bad men minst en gång i månaden och när det inte använts på ett tag.

Hur?

 **RISK! Klormedel skadar huden.**

- > Observera säkerhetsanvisningarna för desinfektionsmedlet.
- > Bada inte i badkaret när det desinficeras.
- > Lufta rummet väl under tiden.
- > Fyll badkaret med vatten.
- > Tillsätt klormedlet i vattnet enligt tillverkarens anvisningar.
- > Sätt på luftmunstyckena i 20 sekunder.
- > Sätt på jetmunstyckena i 5 minuter och vrid omkopplaren till mittläget så att alla ledningar spolas igenom.
- > Låt vattnet vara i badkaret i 5 minuter.
- > Sätt på luftmunstyckena igen i 20 sekunder och jetmunstyckena i 5 minuter.
- > Tappa av vattnet och spola badkaret.
- > Fyll badkaret med vatten igen.
- > Sätt på luftmunstyckena i 20 sekunder och jetmunstyckena i 5 minuter.
- > Tappa av vattnet.
- > Upprepa om det behövs.

7.2 Sanitetsakryl

Rengöring

- > Rengör akryl med en mjuk, fuktig trasa.
- > Använd Duravits skötselset på akrylytor för grundlig rengöring och för att ta bort svåra fläckar.
- > Ta bort svår smuts med varmt vatten och ett flytande rengöringsmedel, diskmedel eller såpa.

Skador

> Reparera repor och andra ytskador med Duravits skötsel- och reparationsset för akrylytor (art.nr 790302 00 0 00 0000).

7.3 Reglage

> Rengör reglagen med en mjuk, fuktig trasa.

7.4 Avlopps- och bräddavloppsdelar

> Rengör avlopps- och bräddavloppsdelarna med en mjuk, fuktig trasa.

8. Hjälp vid problem



RISK!

Bubbelsystemet får endast repareras av utbildade sanitetsinstallatörer och elektriker.

Problem	Möjlig orsak	Åtgärd
Skum bildas	Tvål eller schampo i badvattnet.	> Stäng av bubbelsystemet. > Fyll badkaret med nytt vatten.
Bubbelsystemet startar inte?	För lite vatten.	> Fyll på vatten tills det når 5 cm över det högsta munstycket.
	Huvudbrytaren är avstängd.	> Slå på huvudbrytaren.
	Huvudsäkring har slagit ifrån.	> Sätt på huvudsäkringen.
	Jordfelsbrytaren (RCD) eller automatsäkring har löst ut.	> Skilj badkaret från strömmen. > Ring kundtjänst.
När vattnet tappats av startar luftmunstyckena automatiskt och knappen "Luft" blinkar.	Fläkten i golvmunstyckena startar automatiskt en torktid på 2 minuter för att alla vatten ska försvinna ur ledningarna.	

Problem	Möjlig orsak	Åtgärd
Motorljud när badkaret fylls på/töms (Blue Moon, 2nd floor)	Restvattenledningar öppnas/stängs.	
När jetmunstyckena sätts på hörs 4 korta signaler.	UV-hygienstyrningen är defekt.	> Ring kundtjänst. > Ange antalet signaler.
När jetmunstyckena sätts på hörs hela tiden korta signaler.	UV-hygienstyrningen är defekt.	> Skilj badkaret från strömmen. > Ring kundtjänst. > Ange antalet signaler.
Det går inte att ändra volymen eller klangen.	Okompatibla data.	> Kontrollera om ljudkällan stöder protokollet A2DP.
Knappen "Jet" blinkar:		
1x	För lite vatten.	> Fyll på vatten tills det når 5 cm över det högsta munstycket.
2 - 4x och vibrerar	Bubbelsystemet är defekt.	> Ring kundtjänst. > Ange antalet blinksignaler.
5x och vibrerar	Temperatursensorn är defekt.	> Ring kundtjänst. > Ange antalet blinksignaler.

! Vill du kvittera felmeddelandet?

> Tryck på knappen i 2 sekunder.

Knappen slutar att blinka. När badkaret sätts på igen visas felmeddelandet igen.

9. Tekniska data

9.1 Typskylt

Typskylten finns på baksidan av bruksanvisningen.

Produkten uppfyller alla gällande EU-direktiv.

DIN EN 12764

9.2 Data

Märkspänning	220-240 V ~ (AC)
Frekvens	76xxxxx xx x xx xx00: 50 Hz 76xxxxx xx x xx xx06: 60 Hz
Max. märkeffekt	se typskylten
Kapslingsklass	IP X5 skyddad mot vattenstrålar (från alla håll)
Skyddsklass	1

9.3 Material

Badkar	Sanitetsakryl
Munstyckenas skydd	Plast, kromad
Avlopps- och bräddavloppsdelar	Plast/mässing, kromad
Reglage	Plast/mässing, kromad
Lampor	Rostfritt stål, polerat/äkta glas

9.4 Automatisk avstängning

Bubbelsystem	efter 20 minuter
Belysning	12 timmar efter senaste knapptryckning
Bluetooth-läge (ljud)	12 timmar efter senaste knapptryckning

Sisukord

1. Ülevaatepildid	182
1.1 Varustus	182
1.2 Juhtelemendid	182
2. Teie ohutuse tagamiseks	183
2.1 Sihtotstarbekohane kasutamine	183
2.2 Ohutusjuhised	183
3. Sümbolite kirjeldus	184
4. Tooteinfo	184
4.1 Õhudüüsid	184
Düüsid	184
Massaažiliigid	184
4.2 Reaktiivdüüsid	184
Düüsid	184
Massaažiliigid	184
4.3 Kütteseade (lisavarustus)	185
4.4 UV-hügieenihaldus (lisavarustus)	185
4.5 Valge LED-valgus	185
4.6 Värviline LED-valgus (lisavarustus)	185
Vikerkaarega värvivalgusprogramm	185
Värvid	185
4.7 Valge LED-valgus vanniserva all (lisavarustus)	186
4.8 Heli (lisavarustus)	186
5. Vanni käsitlemise alused	186
6. Käsitsemine	186
6.1 Mullivanni sisselülitamine	187
6.2 Mullivanni väljalülitamine	187
6.3 Õhudüüsid	187
Sisse-/väljalülitamine	187
Massaažiliigi muutmine	187
Massaaži intensiivsuse muutmine	187
6.4 Reaktiivdüüsid	188
Sisse-/väljalülitamine	188
Massaažiliigi muutmine	188
Intensiivsuse kontsentreerimine jala- või seljadüüsidele	188
Massaažijoa suuna muutmine	188
6.5 Kütteseadme sisselülitamine (lisavarustus)	188
6.6 UV-hügieenihalduse sisselülitamine (lisavarustus)	188

6.7 Valge LED-valguse sisse-/väljalülitamine	189
6.8 Värviline LED-valgus (lisavarustus)	189
Vikerkaarega värviprogrammi sisse-/väljalülitamine	189
Värvuse aktiveerimine	189
Heleduse muutmine	189
Värvivahetuse kestuse muutmine	189
6.9 Vanniserva all valge LED-valguse sisse-/väljalülitamine (lisavarustus)	190
6.10 Heli sisse-/väljalülitamine (lisavarustus)	190
6.11 Klahvide vibreerimise sisse-/väljalülitamine	190
7. Puhastamine ja hoolitsus	191
7.1 Mullisüsteemi desinfitseerimine	191
Kui sageli?	191
Kuidas?	191
7.2 Sanitaarakrüül	191
Puhastamine	191
Kahjustused	192
7.3 Juhtelemendid	192
7.4 Ära- ja ülevoolugarnituur	192
8. Abi probleemi korral	192
9. Tehnilised andmed	194
9.1 Tüübisilt	194
9.2 Tunnusandmed	194
9.3 Materjalid	194
9.4 Automaatne väljalülitusaeg	194

1. Ülevaatepildid

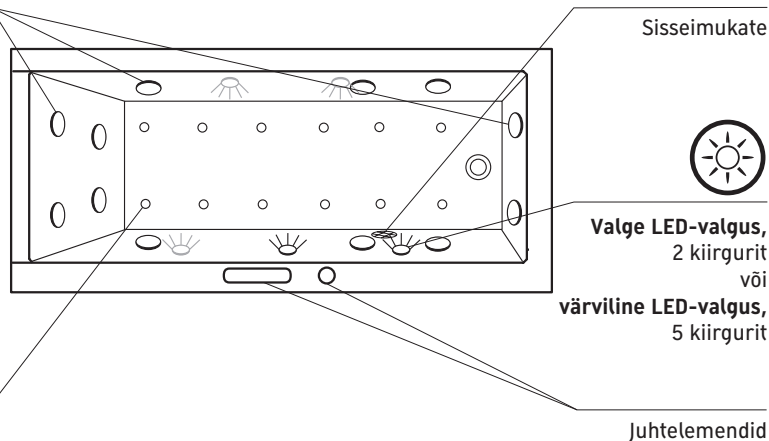
1.1 Varustus



Reaktiivdүүsid
6 külgedүүsi
4 pöörlevat seljadүүsi
2 pöörlevat jaladүүsi
Kütteseade (lisavarustus)
UV-hügieenihaldus (lisavarustus)

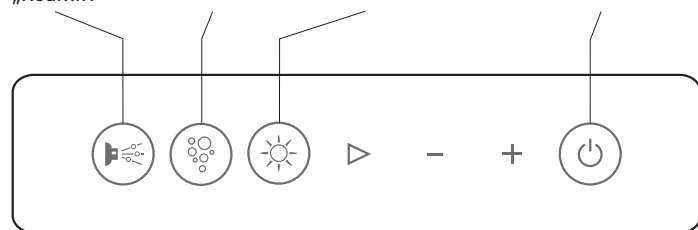


Õhudүүsid
12 põhjadүүsi



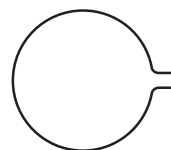
1.2 Juhtelemendid

Klahv „Reaktiiv“ Klahv „Õhk“ Klahv „Valgus“ Klahv „Sisse/Välja“



Funktsiooniklahvid
Funktsiooni sisse-/väljalülitamine

Mooduseklahvid
Massaažiiliigi muutmine, intensiivsuse muutmine,... (aktiveerimine pikalt funktsiooniklahvi vajutades)



Seadur
Intensiivsuse kontse-
ntreerimine jala- või
seljadүүsidele

2. Teie ohutuse tagamiseks

Tagamaks Teile toote meeldivat kasutamist paljude aastate vältel, lugege palun käes-
olev kasutusjuhend ning eriti ohutusjuhised hoolikalt läbi.

Hoidke kasutusjuhendit hoolikalt alal ja andke see vajadusel uuele omanikule edasi.

2.1 Sihtotstarbekohane kasutamine

Mullivann on ette nähtud eranditult eramajapidamistes kasutamiseks, mis hõlmab ka
hotellitube, ühiskodusid jms, ent välistab meditsiinilase kasutuse. Kasutamine on pii-
ratud majasisese kasutuse peale. Toode on nähtud ette üksnes vanni võtmiseks.

Igasugune muu kasutus kehtib kui mitte sihtotstarbekohane. Duravit AG ei vastuta
mitte sihtotstarbekohase kasutuse tagajärgede eest.

2.2 Ohutusjuhised

Lugege ja järgige tähelepanelikult alljärgnevaid ohutusjuhiseid!

Eemaldage elektriseadmed võimaliku elektrilöögiohu tõttu.

- Tehke kindlaks, et mullivanni läheduses ei leidu elektriseadmeid.

Toode on ette nähtud üksnes kasutamiseks täiskasvanud inimestele.

- Lapsed, vanemad ja nõdrad, samuti puuetega inimesed ei tohi mullivanni järeleval-
veta kasutada.

Kontrollige iga kord enne vanni võtmist mullivanni kahjustuste suhtes.


- Kontrollige eelkõige sisseimukatet ja kiirgureid. Kahjustuste (praod, murdunud
nurgad...) esinemise korral ei tohi mullivanni kasutada (ka mitte vanni võtmiseks).

Võtke vanni ainult täie tervise juures olles.

- Ärge minge gripi, gripiinfektsiooni või nakkushaiguse sümptomite korral vanni.
- Tervisealaste piirangute esinemisel, eelkõige vererõhuhäirete, veritsuskalduvus-
te, südame- või veenihäiguste, akuutsete põletike või nakkuste, kõrge või madala
vererõhu, vereringeprobleemide, diabeedi või raseduse korral konsulteerige enne
kasutamist arstiga.
- Ravimite manustamisel konsulteerige enne kasutamist arstiga.
- Ärge võtke vanni alkoholi või muude joovastavate ainete mõju all olles.
- Ärge kasutage vahetult pärast tugevat kehalist koormust.

3. Sümbolite kirjeldus

Järgmised hoiatusmärgid pööravad Teie tähelepanu ohtlikele sammudele:

 **ETTEVAATUST!** Madala riski, kergete vigastuste puhul.
JUHIS! Materiaalsete kahjude puhul.

Kasutatakse järgmisi sümboleid:

! Siit leiate vihje!
> Siin kutsutakse Teid üles teatud tegevusele.

4. Tooteinfo

4.1 Õhudüüsid

Düüsid

12-st (Blue Moon puhul 24) vannipõhja süvistatud õhudüüsist väljuv eelsoojendatud õhk ümbritseb kihisedes kogu keha.

Massaažiliigid

- Õhumassaaž (massaaži intensiivsus on varieeritav)
- Intervallipõhine õhumassaaž

4.2 Reaktiivdüüsid

Düüsid

6 külgeina paigutatud reaktiivdüüsi (vee-õhudüüsid) genereerivad kosutava massaažitoime. 4 pöörlevat reaktiivdüüsi mõjuvad kosutavalt seljapiirkondadele, 2 stimuleerivad jalgade reflektsoone. Seadurit keerates saab masseerimisjõudu jala- või seljädüüsidele kontsentreerida. Koos reaktiivdüüside sisselülitamisega aktiveeritakse ka kütteseade ja UV-hügieenihaldus.

Massaažiliigid

- Veemassaaž
- Vee-õhumassaaž
- Intervallipõhise õhuvarustusega veemassaaž

4.3 Kütteseade (lisavarustus)

Kui reaktiivdüüsid on aktiveeritud, siis hoitakse vee temperatuuri elektrooniliselt juhitava küttesüsteemiga 38°C peal.

4.4 UV-hügieenihaldus (lisavarustus)

Hügieeni probleemivaba ja keskkonnasäästlik tagamine reaktiivdüüside aktiveerimisega kaasneva automaatse UV-desinfektsiooniga. Süsteem sisaldab pidevat talitluse järelevalvet.

4.5 Valge LED-valgus

2 kiirgurit loovad valge valgusega meeldiva vannivõtmise atmosfääri. Kui valiti värviline LED-valgus, siis valge LED-valgus puudub.

4.6 Värviline LED-valgus (lisavarustus)

5-st (Blue Moon puhul 10) külgeintesse süvistatud kiirgurist pärit valgus voogab läbi vanni. Valida saab erinevate värvide, valge valguse ning vikerkaarega värvivalgusprogrammi vahel.

Vikerkaarega värvivalgusprogramm

Värvuste pehmete üleminekutega ümberlülitumine kuue värvi piires.
valge – sinine – türkiis – roheline – kollane – punane – violetne – valge - ...
Värvivahetuse kestust saab vastavalt kohandada (8 kiirusastet).

Värvid

Kõigi värvuste ja valge valguse puhul saab intensiivsust hämardada (14 intensiivsusastet)

- **Kollane** erutav, vabastav
- **Punane** erutav, soojendav, vitaliseeriv
- **Violetne** tasakaalustav, regenereeriv, inspireeriv
- **Sinine** rahustav, summutav
- **Türkiis** vitaliseeriv, elustav
- **Roheline** kosutav, rahustav, stabiliseeriv

4.7 Valge LED-valgus vanniserva all (lisavarustus)

Darling New vannidel on paigutatud lisavarustuses laia vanniserva alla LED-riba. See loob valge meeleoluka valgusega vannivõtmise atmosfääri.

4.8 Heli (lisavarustus)

3 kehahelimuundurit hoolitsevad vee peal ja all muusika optimaalse kõla ning tajumise eest. Bluetoothi kaudu saate välise audioallika külge ühendada ja oma lemmikmuusikat mängida.

5. Vanni käsitlemise alused

Klahvid ja nende funktsioonid

Kui klahve vajutada, siis vibreerivad nad tagasiside märgiks kergelt. Kui klahvidel „+“ või „-“ saavutatakse ülem- või alampiir, siis vibreerivad need kaua.

- Aktiveerige displei **klahvi „Sisse/Välja“ pikalt vajutades**.
- Te saate kõiki funktsioone suvalisel ajal klahviga „Sisse/Välja“ deaktiveerida.
- Käivitage või lõpetage üksikuid funktsioone **funktsiooniklahvidega „Reaktiiv“, „Õhk“ ja „Valgus“**.
- Moodusemenüüsse pääsete **pikalt funktsiooniklahve vajutades**. Muutke siinkohal intensiivsust, massaažiliiki, ... **mooduseklahvidega ▷, + ja -**.
- Kontsentreerige massaaži intensiivsus **seaduriga** jala- või seljadüüsidele.

6. Käsitsemine

Juhis! Desinfitseerige mullisüsteemi enne esmakordset kasutamist ja seejärel iga kümne vanniskäigu järel, ent vähemalt kord kuus ning pärast pikemaid seisuaegu.

6.1 Mullivanni sisselülitamine

Juhis! Lülitage mullivann pärast kasutamist välja.

- > Lülitage pealülitit sisse.
- > Aktiveerige displei klahvi „Sisse/Välja“ pikalt vajutades.

6.2 Mullivanni väljalülitamine

- > Oodake, kuni vann on täielikult tühjendatud ja toimunud 2-minutilise järelkuivatamine (õhudüüsid aktiveeritakse automaatselt, klahv „Õhk“ vilgub).
- > Lülitage pealülitit välja.



6.3 Õhudüüsid

Sisse-/väljalülitamine

- > Vajutage klahvi „Õhk“.
- Düüse lülitatakse sisse/välja (õhumassaaž).

Massaažiliigi muutmine

- > Vajutage klahvi „Õhk“, kuni see hakkab vilkuma.
- Nüüd on mooduseklahvid aktiveeritud ja süttivad põlema.
- > Vajutage klahvi „▷“.
- Aktiveeritakse intervallipõhine õhumassaaž.
- > Vajutage teist korda klahvi „▷“.
- Aktiveeritakse uuesti õhumassaaž.

Massaaži intensiivsuse muutmine

- Eeldus: Õhumassaaž on aktiveeritud (mitte intervallipõhine).
- > Vajutage klahvi „Õhk“, kuni see hakkab vilkuma.
 - Nüüd on mooduseklahvid aktiveeritud ja süttivad põlema.
 - > Vajutage klahvi „-“ või „+“.
 - Intensiivsus suureneb või väheneb.



6.4 Reaktiivdүүsid

Sisse-/väljalülitamine

- > Vajutage klahvi „Reaktiiv“.
- Dүүse lülitatakse sisse/välja (veemassaaž).

! Koos reaktiivdүүside sisselülitamisega aktiveeritakse ka kütteseade ja UV-hүgieeni-haldus.

Massaažiliigi muutmine

- > Vajutage klahvi „Reaktiiv“, kuni see hakkab vilkuma.
- Nүүд on mooduseklahvid aktiveeritud ja süttivad põlema.
- > Vajutage klahvi „▷“.
- Aktiveeritakse vee-õhumassaaž.
- > Vajutage teist korda klahvi „▷“.
- Aktiveeritakse intervallipõhise õhuvarustusega veemassaaž.
- > Vajutage kolmandat korda klahvi „▷“.
- Aktiveeritakse uuesti veemassaaž.

Intensiivsuse kontsentreerimine jala- või seljadүүsidele

- > Keerake seadurit jala- või seljadүүside poole.
- Intensiivsus kontsentreeritakse jala- või seljadүүsidele.

Massaažijoa suuna muutmine

- > Keerake reaktiivdүүsi kuuli, kuni massaažijoa suund on Teie jaoks kõige meeldivam.

6.5 Kütteseadme sisselülitamine (lisavarustus)


Kütteseade käivitub automaatselt, kui reaktiivdүүsid on aktiveeritud.

6.6 UV-hүgieenihalduse sisselülitamine (lisavarustus)

UV-hүgieenihaldus käivitub automaatselt, kui reaktiivdүүsid on aktiveeritud.



6.7 Valge LED-valguse sisse-/väljalülitamine


 **ETTEVAATUST!** Nägemiskahjustused valguskiirte tõttu.

- > **ÄRGE** vaadake otse valgustuselementide poole.

- > Vajutage klahvi „Valgus“.
- Valgus lülitatakse sisse/välja.



6.8 Värviline LED-valgus (lisavarustus)

 **ETTEVAATUST!** Nägemiskahjustused valguskiirte tõttu.

- > **ÄRGE** vaadake otse valgustuselementide poole.

Vikerkaarega värviprogrammi sisse-/väljalülitamine

- > Vajutage klahvi „Valgus“.
- Valgus lülitatakse sisse/välja (vikerkaarega värviprogramm).

Värvuse aktiveerimine

- > Vajutage klahvi „Valgus“, kuni see hakkab vilkuma.
- Mooduseklahvid on aktiveeritud ja süttivad põlema.
- > Vajutage niimitu korda klahvi „▷“, kuni süttib soovitud värvus (valge – punane – violetne – sinine – türkiis – roheline – kollane - vikerkaarega värviprogramm).

Heleduse muutmine

- Eeldus: Värvus on aktiveeritud.
- > Vajutage klahvi „Valgus“, kuni see hakkab vilkuma.
 - Nүүд on mooduseklahvid aktiveeritud ja süttivad põlema.
 - > Vajutage klahvi „-“ või „+“.
 - Heledus suureneb või väheneb.

Värvivahetuse kestuse muutmine

- Eeldus: Vikerkaarega värvivalgusprogramm on aktiveeritud.
- > Vajutage klahvi „Valgus“, kuni see hakkab vilkuma.

Nüüd on mooduseklahvid aktiveeritud ja süttivad põlema.

> Vajutage klahvi „-“ või „+“.

Värvivahetuse kestus suureneb või väheneb.

6.9 Vanniserva all valge LED-valguse sisse-/väljalülitamine (lisavarustus)

> Puudutage Duraviti logo.

6.10 Heli sisse-/väljalülitamine (lisavarustus)

Eeldus: Bluetoothi-võimeline audioallikas protokolliga A2DP.

> Lülitage displei sisse.

Mullivanni Bluetoothi moodus aktiveerub koos displei aktiveerimisega.

> Aktiveerige oma audioallika Bluetoothi moodus kasutusjuhendis kirjeldatud viisil.

> Otsige Bluetoothi seadet „Duravit“ ja looge sellega ühendus.

> Sisestage aktiveerimiskood: „2412“.

> Käsitsege muusikavaliku ja helitugevuse muutmiseks oma audioallikat.

6.11 Klahvide vibreerimise sisse-/väljalülitamine

Eeldus: Displei on välja lülitatud.

> Vajutage 10 sekundit klahvi „▷“.

Klahv „▷“ põleb.

> Vajutage uuesti klahvi „▷“.

Klahv „Sisse/Välja“ põleb.

> Vajutage klahvi „Sisse/Välja“.

> Vajutage 2 sekundit klahvi „▷“.

Klahvide vibreerimine lülitati sisse/välja.

7. Puhastamine ja hoolitsus

Juhis!

Pealispindade kahjustused valede puhastusvahendite tõttu.

- Kasutage ainult Duraviti poolt soovitatud puhastusvahendeid.
- Ärge kasutage küürivaid, agressiivseid või keemilisi puhastusvahendeid.

7.1 Mullisüsteemi desinfitseerimine

Kui sageli?

Desinfitseerige mullisüsteemi enne esmakordset kasutamist ja seejärel iga kümne vannikäigu järel, ent vähemalt kord kuus ning pärast pikemaids seisuaegu.

Kuidas?

 **ETTEVAATUST! Naatriumhüpokloriid on nahka ärritava toimega.**

> Järgige desinfektsioonivahendi ohutusjuhiseid.

> ÄRGE võtke mullivanni desinfitseerimise ajal vanni.

> Hoolitsege protseduuri kestel ruumi hea ventileerimise eest.

> Täitke vann veega.

> Lisage naatriumhüpokloriiti vastavalt tootja andmetele vette.

> Lülitage õhudüüsid 20-ks sekundiks sisse.

> Lülitage reaktiivdüüsid 5-ks minutiks sisse ja keerake seadur keskmisse asendisse nii, et kõik torustikud loputatakse läbi.

> Hoidke vett 5 minutit vannis.

> Lülitage õhudüüsid uuesti 20-ks sekundiks, reaktiivdüüsid 5-ks minutiks sisse.

> Laske vesi välja ja loputage vann ära.

> Täitke vann uuesti veega.

> Lülitage õhudüüsid 20-ks sekundiks, reaktiivdüüsid 5-ks minutiks sisse.

> Laske vesi välja.

> Korrake vajadusel protseduuri.

7.2 Sanitaarakrüül

Puhastamine

> Puhastage akrüüli pehme niiske lapiga.

- > Kasutage akrüülpindadel põhipuhastuse läbiviimiseks ja raskesti eemaldatavate plekkide kõrvaldamiseks Duraviti hoolduskomplekti.
- > Eemaldage tugevam mustuse sooja vee ja vedela puhastusvahendi, nõudepesuvahendi või seebilahusega.

Kahjustused

- > Kõrvaldage kraapsud ja muud pealispinnakahjustused Duraviti akrüülpindade hooldus- ning remondikomplektiga (toote nr 790302 00 0 00 0000).

7.3 Juhtelemendid

- > Puhastage juhtelemente pehme niiske lapiga.

7.4 Ära- ja ülevoolugarnituur

- > Puhastage ära- ja ülevoolugarnituuri pehme niiske lapiga.

8. Abi probleemi korral



ETTEVAATUST!

Mullivanni tohivad remontida ainult väljaõppinud sanitaarinstallatöörid või vastavalt elektriinstallatöörid.

Probleem	Võimalik põhjus	Probleemi käsitlemine
Vahu teke	Seep või šampoon vannivees.	> Lülitage mullivanni välja. > Täitke vann puhta veega.
Mullisüsteem ei käivitu?	Veetase liiga madal.	> Lisage vett, et tase oleks 5 cm üle kõrgeima düüsi.
	Pealüliti välja lülitatud.	> Lülitage pealüliti sisse.
	Peakaitse välja lülitatud.	> Lülitage peakaitse sisse.
	Rikkevoolulüliti (RCD) või kaitsmeautomaat on vallandunud.	> Eraldage vann vooluvõrgust. > Kutsuge klienditeenindus.

Probleem	Võimalik põhjus	Probleemi käsitlemine
Pärast vee väljalaskmist käivituvad õhudüüsid automaatselt ja klahv „Õhk“ hakkab vilkuma.	Põhjadüüside puhur käivitab torustikest veejääkide eemaldamiseks automaatselt 2-minutilise järelkuivatuse.	
Mootorimüra vanni täitmisel/pärast tühjendamist (Blue Moon puhul, 2 korrus).	Avatakse/suletakse jääkveetorustikke.	
Reaktiivdüüside aktiveerimisel kõlab 4 lühikest signaalheli.	UV-hügieenihaldus on vigane.	> Kutsuge klienditeenindus. > Edastage signaalhelide arv.
Õhudüüside aktiveerimisel kõlavad püsivalt lühikesed signaalheliid.	UV-hügieenihaldus on vigane.	> Eraldage vann vooluvõrgust. > Kutsuge klienditeenindus. > Edastage signaalhelide arv.
Helitugevust/kõla ei saa muuta.	Andmed ei ühildu.	> Kontrollige üle, kas audioallikas toetab protokoll A2DP.
Klahv „Reaktiiv“ vilgub:		
1x	Veetase liiga madal	> Lisage vett, et tase oleks 5 cm üle kõrgeima düüsi.
2 - 4x ja vibreerib	Mullivann vigane.	> Kutsuge klienditeenindus. > Edastage vilkumissignaalide arv.
5x ja vibreerib	Temperatuurisensor defektne.	> Kutsuge klienditeenindus. > Edastage vilkumissignaalide arv.

! Soovite veateadet akviteerida?

- > Vajutage 2 sek vastavat klahvi.

Klahv lõpetab vilkumise. Veateade ilmub mullivanni uuesti sisselülitamisel taas.

9. Tehnilised andmed

9.1 Tüübisilt

Tüübisildi leiate kasutusjuhendi tagaküljelt.

Antud toode vastab asjaomastele EÜ direktiividele.

DIN EN 12764

9.2 Tunnusandmed

Nimipinge	220-240 V ~ (AC)
Sagedus	76xxxxx xx x xx xx00: 50 Hz
	76xxxxx xx x xx xx06: 60 Hz
Max nimivõimsus	vt tüübisilti
Kaitseliik	IP X5 veejoa eest kaitstud (kõigist suundadest)
Kaitseklass	1

9.3 Materjalid

Vann	sanitaarakrüül
Düüside kate	plastmass, kroomitud
Ära- ja ülevoolugarnituur	plastmass/messing, kroomitud
Juhtelemendid	plastmass/messing, kroomitud
Kiirgurid	roostevaba teras, poleeritud/ehtne klaas

9.4 Automaatne väljalülitusaeg

Mullisüsteemid	20 minutit pärast aktiveerimist
Valgus	12 tundi pärast viimast klahvivajutust
Bluetoothi moodus (heli jaoks)	12 tundi pärast viimast klahvivajutust

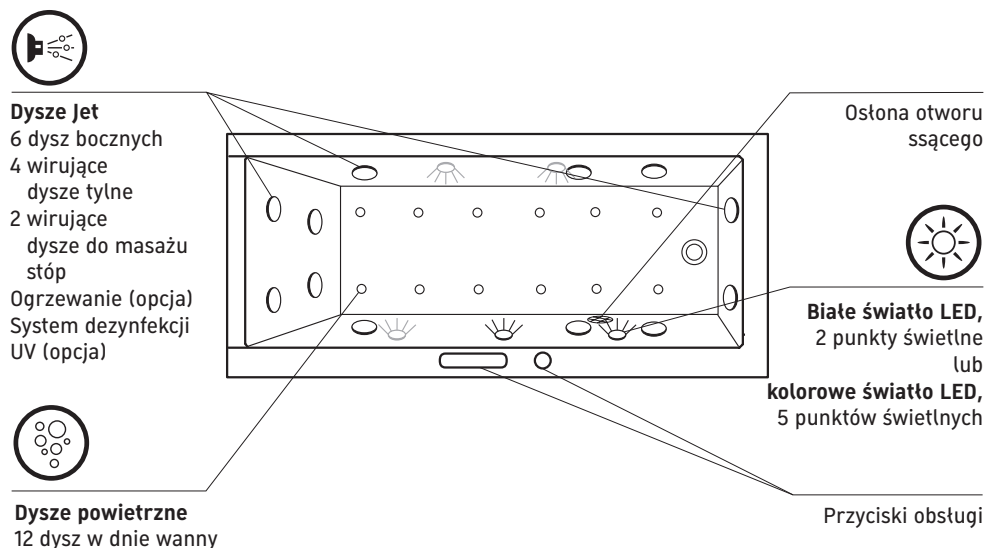
Spis treści

1. Ilustracje poglądowe	198
1.1 Wyposażenie	198
1.2 Przyciski obsługi	198
2. Zasady bezpieczeństwa	199
2.1 Użytkowanie zgodne z przeznaczeniem	199
2.2 Wskazówki bezpieczeństwa	199
3. Opis symboli	200
4. Informacja o produkcie	200
4.1 Dysze powietrzne	200
Dysze	200
Rodzaje masażu	200
4.2 Dysze Jet	201
Dysze	201
Rodzaje masażu	201
4.3 Ogrzewanie (opcja)	201
4.4 System dezynfekcji UV (opcja)	201
4.5 LED-światło białe	201
4.6 Światło kolorowe LED (opcja)	201
Program światła kolorowego „Tęcza”	202
Kolory	202
4.7 LED światło białe umieszczone pod krawędzią wanny (opcja)	202
4.8 Dźwięk (opcja).....	202
5. Podstawowe informacje na temat obsługi wanny	202
6. Obsługa	203
6.1 Włączanie wanny z hydromasażem	203
6.2 Wyłączanie wanny z hydromasażem	203
6.3 Dysze powietrzne	203
Włączanie/wyłączanie	203
Zmiana rodzaju masażu	204
Zmiana intensywności masażu	204
6.4 Dysze Jet	204
Włączanie/wyłączanie	204
Zmiana rodzaju masażu	204
Zwiększanie intensywności strumienia masującego w dyszach masujących stopy lub plecy	204
Zmiana kierunku strumienia masującego	205
6.5 Włączanie ogrzewania (opcja)	205

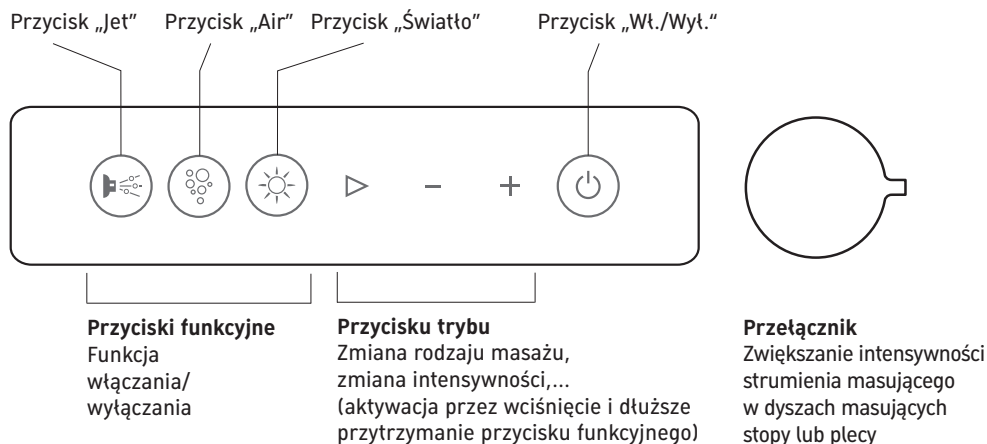
6.6 Włączanie systemu dezynfekcji UV (opcja).....	205
6.7 Włączanie/wyłączanie światła białego LED	205
6.8 Światło kolorowe LED (opcja)	205
Włączanie/wyłączanie programu kolorów „Tęcza”	205
Włączanie kolorów	206
Zmiana jasności	206
Regulacja częstotliwości zmian kolorów	206
6.9 Włączanie/wyłączanie światła białego LED umieszczonego pod krawędzią wanny (opcja).....	206
6.10 Włączanie/wyłączanie dźwięku (opcja)	206
6.11 Włączanie/wyłączanie wibracji przycisków	207
7. Czyszczenie i pielęgnacja	207
7.1 Dezynfekcja systemu hydromasażu	207
Jak często?	207
W jaki sposób?	207
7.2 Akryl sanitarny.....	208
Czyszczenie	208
Uszkodzenia	208
7.3 Przyciski obsługi	208
7.4 System przelewowo-odpływowy.....	208
8. Pomoc w przypadku problemów	209
9. Dane techniczne	210
9.1 Tabliczka znamionowa	210
9.2 Parametry techniczne	210
9.3 Materiały.....	211
9.4 Czas automatycznego wyłączenia.....	211

1. Ilustracje poglądowe

1.1 Wyposażenie



1.2 Przyciski obsługi



2. Zasady bezpieczeństwa

Prosimy o uważne przeczytanie niniejszej instrukcji obsługi ze szczególnym uwzględnieniem wskazówek dotyczących bezpieczeństwa – dzięki temu będą Państwo mogli przez wiele lat korzystać z naszego produktu.

Instrukcję obsługi należy przechowywać w bezpiecznym miejscu i ewentualnie przekazać ją nowemu właścicielowi.

2.1 Użytkowanie zgodne z przeznaczeniem

Niniejsza wanna z hydromasażem przeznaczona jest wyłącznie do użytku prywatnego, również w pokojach hotelowych, domach itp., z wyłączeniem zastosowania medycznego. Użytkowanie ograniczone jest do wnętrza budynku. Urządzenie służy wyłącznie do kąpieli.

Każde inne zastosowanie jest niezgodne z przeznaczeniem. Firma Duravit AG nie odpowiada za skutki użytkowania niezgodnego z przeznaczeniem.

2.2 Wskazówki bezpieczeństwa

Prosimy o uważne przeczytanie poniższych wskazówek dotyczących bezpieczeństwa i stosowanie ich w praktyce!

Usunąć urządzenia elektryczne w celu wyeliminowania ryzyka porażenia prądem.

- Należy upewnić się, że w pobliżu wanny z hydromasażem nie znajduje się żadne urządzenie elektryczne.

Niniejszy produkt przeznaczony jest wyłącznie do użytkowania przez osoby dorosłe.

- Dzieci, osoby starsze oraz niepełnosprawne mogą korzystać z wanny z hydromasażem jedynie pod nadzorem.

Przed każdą kąpielą należy sprawdzić, czy wanna nie jest uszkodzona.

- W pierwszej kolejności należy skontrolować stan osłony otworu ssącego i punktów świetlnych. W razie stwierdzenia jakichkolwiek uszkodzeń (zarysowań, pękniętych narożników...), nie wolno korzystać z wanny (również w celach kąpielowych).

Nie zaleca się kąpieli w przypadku choroby.


- Nie należy kąpać się przy objawach grypy, infekcji grypowej lub choroby zakaźnej.
- W przypadku ograniczeń zdrowotnych, w szczególności przy nieprawidłowym ciśnieniu, skłonności do krwotoków, chorób serca i żył, ostrych zapaleń lub infekcji,

niskiego lub wysokiego ciśnienia, problemów z krążeniem, cukrzycy, ciąży, przed kąpielą należy skonsultować się z lekarzem.

- W przypadku przyjmowania leków należy również zasięgnąć rady u lekarza przed wzięciem kąpeli.
- Nie należy kąpać się po spożyciu alkoholu lub innych środków odurzających.
- Korzystanie z kąpeli nie jest również wskazane bezpośrednio po wzmożonym wysiłku fizycznym.

3. Opis symboli

Poniższe symbole ostrzegawcze zwracają uwagę na niebezpieczne czynności:

 **UWAGA!** W przypadku niskiego ryzyka, możliwości wystąpienia lekkich obrażeń.

WSKAZÓWKA! W przypadku możliwości wystąpienia szkód materialnych.

Stosowane są następujące symbole:

- ! Tu znajdują Państwo wskazówkę!
- > Tu należy wykonać określoną czynność.

4. Informacja o produkcji

4.1 Dysze powietrzne

Dysze

Podgrzane powietrze wydobywa się z 12 (w przypadku modelu Blue Moon 24) dysz umieszczonych w dnie wanny i opływa ciało ze wszystkich stron.

Rodzaje masażu

- Masaż powietrzny (o zmiennej intensywności)
- Interwałowy masaż powietrzny

4.2 Dysze Jet

Dysze

6 dysz Jet (wodno-powietrznych) umieszczonych w ścianie bocznej wytwarza strumień masujący, który wywołuje uczucie odprężenia. 4 wirujące dysze Jet oddziałują odprężająco na tylne partie ciała, a 2 stymulują strefy refleksyjne stóp. Przekręcając przełącznik, można zwiększyć natężenie strumienia masującego z dysz masujących stopy lub plecy. Włączenie dysz Jet powoduje jednoczesne uaktywnienie funkcji ogrzewania i systemu dezynfekcji UV.

Rodzaje masażu

- Masaż wodny
- Masaż wodno-powietrzny
- Masaż wodny z interwałowym doprowadzaniem powietrza

4.3 Ogrzewanie (opcja)

Jeśli dysze Jet są włączone, elektronicznie sterowany układ grzewczy utrzymuje temperaturę wody na poziomie 38°C.

4.4 System dezynfekcji UV (opcja)

Niezawodny i przyjazny dla środowiska system higieny, dokonujący automatycznej dezynfekcji za pomocą promieni ultrafioletowych po włączeniu dysz Jet. System jest wyposażony w układ ciągłego monitorowania funkcji.

4.5 LED-światło białe

Białe światło emitowane przez 2 punkty świetlne potęguje przyjemną atmosferę kąpeli. W przypadku wyboru światła kolorowego LED, LED- białe światło jest wyłączane.

4.6 Światło kolorowe LED (opcja)

Światło z 5 punktów świetlnych (w przypadku modelu Blue Moon 10) umieszczonych w ścianach bocznych rozchodzi się po całej wannie. Można wybierać różne kolory, światło białe lub program światła kolorowego „Tęcza”.

Program światła kolorowego „Tęcza”

Zmiana światła następuje poprzez płynną gradację sześciu kolorów:

biały – niebieski – turkusowy – zielony – żółty – czerwony – fioletowy – biały – ...

Istnieje możliwość wyboru częstotliwości zmian kolorów (8 stopni prędkości).

Kolory

Intensywność wszystkich kolorów oraz białego światła można regulować (14 stopni intensywności)

■ Żółty	pobudzający, odprężający
■ Czerwony	pobudzający, ocieplający, aktywizujący
■ Fioletowy	równoważący, regenerujący, inspirujący
■ Niebieski	uspokajający, kojący
■ Turkusowy	aktywizujący, orzeźwiający
■ Zielony	przynoszący ulgę, uspokajający, stabilizujący

4.7 LED światło białe umieszczone pod krawędzią wanny (opcja)

Pod szeroką krawędzią wanien Darling New na życzenie klientów instalowany jest LED pasek diodowy. Wzbogaca on atmosferę kąpeli o białe nastrojowe światło.

4.8 Dźwięk (opcja)

3 przetworniki dźwięku zapewniają optymalny odbiór dźwięków i muzyki nad i pod powierzchnią wody. Za pośrednictwem łącza Bluetooth można odbierać dźwięk ze źródeł zewnętrznych i słuchać ulubionej muzyki.

5. Podstawowe informacje na temat obsługi wanny

Przyciski i ich funkcje

Przyciski reagują na naciśnięcie lekką wibracją. Jeśli naciskanie przycisków „+” lub „-” spowoduje osiągnięcie dolnej lub górnej wartości granicznej, ich wibracja trwa dłużej.

- Aby włączyć wyświetlacz, należy wcisnąć i przytrzymać przycisk „Wł./Wyt.”.
- Za pomocą przycisku „Wł./Wyt.” można w każdej chwili wyłączyć wszystkie funkcje.
- Włączanie i wyłączanie poszczególnych funkcji odbywa się za pomocą przycisków

funkcyjnych „Jet”, „Air” i „Światło”.

- Aby przejść do trybu menu, należy wcisnąć i **przytrzymać przyciski funkcyjne**. Zmiana intensywności, rodzaju masażu, ... odbywa się za pomocą **przycisków** ▷ + i -.
- Zwiększanie intensywności strumienia masującego w dyszach masujących stopy lub plecy odbywa się za pomocą **przełącznika**.

6. Obsługa

Wskazówka! Zaleca się zdezynfekować system hydromasażu przed pierwszym użyciem, co dziesiątą kąpiel, jednak nie rzadziej niż raz w miesiącu, oraz po dłuższych okresach bezczynności urządzenia.

6.1 Włączanie wanny z hydromasażem

Wskazówka! Po wyjściu z kąpeli wannę należy wyłączyć.

- > Włączyć wyłącznik główny.
- > Aby włączyć wyświetlacz, należy wcisnąć i przytrzymać przycisk „Wł./Wyt.”.

6.2 Wyłączanie wanny z hydromasażem

- > Po całkowitym opróżnieniu wanny na 2 minuty włącza się funkcja dosuszania (dysze powietrzne zostają uruchomione automatycznie, przycisk „Air” miga).
- > Wyłączyć wyłącznik główny.



6.3 Dysze powietrzne

Włączanie/wyłączanie

- > Wcisnąć przycisk „Air”.
- Dysze włączają/wyłączają się (masaż powietrzny).

Zmiana rodzaju masażu

- > Wcisnąć i przytrzymać przycisk „Air” do momentu, w którym zaczną migać. Przyciski trybu są teraz aktywne i świecą się.
- > Nacisnąć przycisk „▷”.
- Włączy się funkcja interwałowego masażu powietrznego.
- > Nacisnąć ponownie przycisk „▷”.
- Włączy się ponownie funkcja masażu powietrznego.

Zmiana intensywności masażu

- Warunek: Włączenie funkcji masażu powietrznego (nieinterwałowego).
- > Wcisnąć i przytrzymać przycisk „Air” do momentu, w którym zaczną migać. Przyciski trybu są teraz aktywne i świecą się.
 - > Nacisnąć przycisk „-” lub „+”.
 - Intensywność zwiększa się lub zmniejsza.



6.4 Dysze Jet

Włączanie/wyłączanie

- > Wcisnąć przycisk „Jet”.
- Dysze włączają/wyłączają się (masaż wodny).

! Włączenie dysz Jet powoduje jednoczesne uaktywnienie funkcji ogrzewania i systemu dezynfekcji UV.

Zmiana rodzaju masażu

- > Wcisnąć i przytrzymać przycisk „Jet” do momentu, w którym zaczną migać. Przyciski trybu są teraz aktywne i świecą się.
- > Nacisnąć przycisk „▷”.
- Nastąpi aktywacja masażu wodno-powietrznego.
- > Nacisnąć ponownie przycisk „▷”.
- Włączy się funkcja masażu wodnego z interwałowym dopływem powietrza.
- > Nacisnąć przycisk „▷” po raz trzeci.
- Włączy się ponownie funkcja masażu wodnego.

Zwiększanie intensywności strumienia masującego w dyszach masujących stopy lub plecy

- > Przekręcić przełącznik w kierunku dysz do masowania stóp lub pleców.

Nastąpi zwiększenie intensywności strumienia masującego w dyszach masujących stopy lub plecy.

Zmiana kierunku strumienia masującego

- > Obracać kulistym elementem dyszy Jet do momentu uzyskania optymalnego kierunku strumienia masującego.

6.5 Włączanie ogrzewania (opcja)


Ogrzewanie włącza się automatycznie po włączeniu dysz Jet.

6.6 Włączanie systemu dezynfekcji UV (opcja)

System dezynfekcji UV włącza się automatycznie po włączeniu dysz Jet.



6.7 Włączanie/wyłączanie światła białego LED


 **UWAGA!** Ryzyko uszkodzenia oczu przez strumienie światła.

- > W żadnym wypadku **NIE** należy patrzeć bezpośrednio na źródła światła.

- > Wcisnąć przycisk „Światło”.
- Oświetlenie włącza/wyłącza się.



6.8 Światło kolorowe LED (opcja)

 **UWAGA!** Ryzyko uszkodzenia oczu przez strumienie światła.

- > W żadnym wypadku **NIE** należy patrzeć bezpośrednio na źródła światła.

Włączanie/wyłączanie programu kolorów „Tęcza”

- > Wcisnąć przycisk „Światło”.
- Światło włącza/wyłącza się (program kolorów „Tęcza”).

Włączanie kolorów

- > Wcisnąć i przytrzymać przycisk „Światło” do momentu, w którym zaczną migać. Przyciski trybu są aktywne i świecą się.
- > Naciskać przycisk „▷”, do momentu zapalenia się światła o żądanym kolorze (biały – czerwony – purpurowy – niebieski – turkusowy – zielony – żółty – program kolorów „Tęcza”).

Zmiana jasności

Warunek: włączenie kolorów.

- > Wcisnąć i przytrzymać przycisk „Światło” do momentu, w którym zaczną migać. Przyciski trybu są teraz aktywne i świecą się.
- > Nacisnąć przycisk „-” lub „+”.
Jasność zwiększa się lub zmniejsza.

Regulacja częstotliwości zmian kolorów

Warunek: włączenie programu kolorów „Tęcza”.

- > Wcisnąć i przytrzymać przycisk „Światło” do momentu, w którym zaczną migać. Przyciski trybu są teraz aktywne i świecą się.
- > Nacisnąć przycisk „-” lub „+”.
Częstotliwość zmiany kolorów zwiększa się lub zmniejsza.

6.9 Włączanie/wyłączanie światła białego LED umieszczonego pod krawędzią wanny (opcja)

- > Dotknąć logo firmy Duravit.

6.10 Włączanie/wyłączanie dźwięku (opcja)

Warunek: źródło dźwięku obsługujące interfejs Bluetooth za pomocą protokołu A2DP.

- > Włączyć wyświetlacz.
W momencie włączenia wyświetlacza w wannie z hydromasażem uruchamia się tryb Bluetooth.
- > Uaktywnić tryb Bluetooth używanego źródła dźwięku w sposób opisany w odpowiedniej instrukcji obsługi.
- > Odszukać urządzenie Bluetooth „Duravit” i połączyć się z nim.
- > Wprowadzić kod aktywacyjny: „2412”.

- > Wyregulować źródło dźwięku, aby wybrać muzykę i ustawić jej głośność według swoich wymagań.

6.11 Włączanie/wyłączanie wibracji przycisków

Warunek: wyłączenie wyświetlacza.

- > Wcisnąć na 10 sekund przycisk „▷”.
Przycisk „▷” świeci się.
- > Nacisnąć ponownie przycisk „▷”.
Przycisk „Wł./Wył.” świeci się.
- > Nacisnąć przycisk „Wł./Wył.”.
- > Wcisnąć na 2 sekundy przycisk „▷”.
Wibracja przycisków włączy/wyłączy się.

7. Czyszczenie i pielęgnacja

Wskazówka!

Użycie niewłaściwych środków czyszczących spowoduje uszkodzenia powierzchni.


- Stosować tylko środki czyszczące zalecane przez firmę Duravit.
- Nie stosować środków czyszczących o właściwościach ściernych, środków agresywnych lub chemicznych.

7.1 Dezynfekcja systemu hydromasażu

Jak często?

Zaleca się zdezynfekować system hydromasażu przed pierwszym użyciem, co dziesiątą kąpiel, jednak nie rzadziej niż raz w miesiącu, oraz po dłuższych okresach bezczynności urządzenia.

W jaki sposób?

 **UWAGA!** Podchloryn sodu działa drażniąco na skórę.

- > Przestrzegać wskazówek dotyczących bezpieczeństwa stosowania środków dezynfekcyjnych.
- > Podczas dezynfekcji kąpiel w wannie z hydromasażem jest ZABRONIONA.

- > W trakcie wykonywania tych czynności należy odpowiednio przewietrzać pomieszczenie.
- > Napełnić wannę wodą.
- > Do wody należy dodać podchloryn sodu zgodnie z zaleceniami producenta.
- > Włączyć dysze powietrzne na 20 sekund.
- > Włączyć dysze Jet na 5 minut i ustawić przetątnik w pozycji środkowej, aby zostały przepłukane wszystkie przewody.
- > Pozostawić na 5 minut wodę wlaną do wanny, aby się ustąpiła.
- > Włączyć ponownie dysze powietrzne na 20 sekund i dysze Jet na 5 minut.
- > Wypuścić wodę i przepłukać wannę.
- > Napełnić ponownie wannę wodą.
- > Włączyć dysze powietrzne na 20 sekund i dysze Jet na 5 minut.
- > Wypuścić wodę.
- > W razie potrzeby powtórzyć powyższe czynności.

7.2 Akryl sanitarny

Czyszczenie

- > Czyścić akryl miękką, wilgotną ściereczką.
- > Zaleca się stosowanie zestawu pielęgnacyjnego Duravit do akrylu w celu gruntownego czyszczenia powierzchni akrylowych oraz usuwania trwałych zabrudzeń.
- > Silne zabrudzenia usuwać ciepłą wodą z dodatkiem płynnego środka czyszczącego, płynu do mycia naczyń lub roztworu mydła.

Uszkodzenia

- > Zdrapania i inne uszkodzenia powierzchni usuwać za pomocą zestawu pielęgnacyjno-naprawczego do powierzchni akrylowych firmy Duravit (nr art. 790302 00 0 00 0000).

7.3 Przyciski obsługi

- > Czyścić przyciski obsługi miękką, wilgotną ściereczką.

7.4 System przelewowo-odpływowy

- > Czyścić system przelewowo-odpływowy miękką, wilgotną ściereczką.

8. Pomoc w przypadku problemów



UWAGA!

Naprawy wanny z hydromasażem mogą być wykonywane wyłącznie przez wykwalifikowanych monterów instalacji sanitarnych bądź elektryków.

Problem	Możliwa przyczyna	Rozwiązanie problemu
Tworzenie się piany	W wodzie kąpielowej obecne jest mydło lub szampon.	<ul style="list-style-type: none"> > Wyłączyć hydromasaż. > Napełnić wannę świeżą wodą.
Hydromasaż nie uruchamia się?	Zbyt niski poziom wody.	> Dolać wody do poziomu 5 cm ponad najwyższej położoną dyszą.
	Wyłącznik główny jest wyłączony.	> Włączyć wyłącznik główny.
	Bezpiecznik główny jest wyłączony.	> Włączyć bezpiecznik główny.
	Zadziałanie wyłącznika różnicowoprądowego (RCD) lub automatycznego zabezpieczenia.	<ul style="list-style-type: none"> > Odłączyć wannę od sieci. > Wezwać serwis.
Po wypuszczeniu wody dysze powietrzne uruchamiają się automatycznie, a przycisk „Air” miga.	Dmuchała obsługująca dysze dolne realizuje 2-minutowy proces osuszania celem usunięcia resztek wody z przewodów.	
Podczas napełniania/po opróżnieniu wanny słycać dźwięk przypominający odgłos silnika (model Blue Moon, 2nd floor).	Otwarcie/zamknięcie przewodów do odprowadzania resztek wody.	
Podczas uruchamiania dysz Jet emitowane są 4 krótkie sygnały dźwiękowe.	Uszkodzenie systemu dezynfekcji UV.	<ul style="list-style-type: none"> > Wezwać serwis. > Podać liczbę sygnałów dźwiękowych.
Podczas uruchamiania dysz Jet emitowane są w sposób ciągły krótkie sygnały dźwiękowe.	Uszkodzenie systemu dezynfekcji UV.	<ul style="list-style-type: none"> > Odłączyć wannę od sieci. > Wezwać serwis. > Podać liczbę sygnałów dźwiękowych.
Nie można zmienić głośności/barwy dźwięku.	Niezgodność danych.	> Sprawdzić, czy źródło dźwięku obsługuje protokół A2DP.

Problem	Możliwa przyczyna	Rozwiązanie problemu
Przycisk „Jet“ miga:		
1x	Zbyt niski poziom wody	> Dolać wody do poziomu 5 cm ponad najwyższej położoną dyszą.
2 – 4x z wibracją	Uszkodzenie systemu hydromasażu.	> Wezwać serwis. > Podać liczbę sygnałów świetlnych.
5x z wibracją	Uszkodzony czujnik temperatury.	> Wezwać serwis. > Podać liczbę sygnałów świetlnych.

! Czy komunikat błędu ma być potwierdzony?

> Wcisnąć i przytrzymać dany przycisk przez 2 sekundy.

Przycisk przestanie migać. Po ponownym włączeniu wanny z hydromasażem pojawi się ten sam komunikat błędu.

9. Dane techniczne

9.1 Tabliczka znamionowa

Tabliczka znamionowa znajduje się z tyłu instrukcji obsługi.

Niniejszy produkt jest zgodny ze wszystkimi właściwymi dyrektywami UE.

DIN EN 12764

9.2 Parametry techniczne

Napięcie znamionowe	220 – 240 V ~ (AC)
Częstotliwość	76xxxxx xx x xx xx00: 50 Hz 76xxxxx xx x xx xx06: 60 Hz
Maks. moc znamionowa	zob. tabliczka znamionowa
Stopień ochrony	IP X5 Ochrona przeciwbryzgowa (ze wszystkich kierunków)
Klasa ochrony	1

9.3 Materiały

Wanna kąpielowa	akryl sanitarny
Ostona dysz	tworzywo sztuczne, chromowane
System przelewowo-odpływowy	tworzywo sztuczne/mosiądz, chromowane
Przyciski obsługi	tworzywo sztuczne/mosiądz, chromowane
Punkty świetlne	Stal nierdzewna, polerowana/prawdziwe szkło

9.4 Czas automatycznego wyłączenia

system hydromasażu	20 minut po włączeniu
Światło	12 godzin po ostatnim naciśnięciu przycisku
Tryb Bluetooth (dźwięk)	12 godzin po ostatnim naciśnięciu przycisku

Содержание

1. Обзорные схемы	166
1.1 Оборудование	166
1.2 Элементы управления	166
2. Для вашей безопасности	167
2.1 Применение по назначению	167
2.2 Указания по технике безопасности	167
3. Условные обозначения	168
4. Информация об изделии	168
4.1 Воздушные форсунки	168
Форсунки	168
Виды массажа	168
4.2 Водно-воздушные форсунки	169
Форсунки	169
Виды массажа	169
4.3 Подогрев (дополнительно)	169
4.4 Устройство управления ультрафиолетовой дезинфекцией (дополнительно)	169
4.5 Светодиодная белая подсветка	169
4.6 Цветная светодиодная подсветка (дополнительно)	170
Цветовая программа Радуга	170
Цвета	170
4.7 Белая светодиодная подсветка под бортиком ванны (дополнительно)	170
4.8 Звук (дополнительно)	170
5. Основные положения пользования ванной	171
6. Управление	171
6.1 Включение гидромассажной ванны	171
6.2 Выключение гидромассажной ванны	172
6.3 Воздушные форсунки	172
Включить/выключить	172
Изменение вида массажа	172
Изменение интенсивности массажа	172
6.4 Водно-воздушные форсунки	172
Включить/выключить	172
Изменение вида массажа	173
Концентрация интенсивности массажа форсунок на области ног или спины	173

Изменение направления массажной струи	173
6.5 Включение подогрева (дополнительно)	173
6.6 Включение устройства управления ультрафиолетовой дезинфекцией (дополнительно)	173
6.7 Включение/отключение белого светодиодной подсветки	174
6.8 Цветная светодиодная подсветка (дополнительно)	174
Включение/отключение цветовой программы «Радуга»	174
Включение цвета	174
Изменение яркости	174
Изменение частоты переключения смены цвета	174
6.9 Включение/выключение белой светодиодной подсветки под бортиком ванны (дополнительно)	175
6.10 Включение/выключение звука (дополнительно)	175
6.11 Включение/отключение режима вибрации кнопок	175
7. Чистка и уход	176
7.1 Дезинфекция гидромассажной ванны	176
Как часто?	176
Как?	176
7.2 Сантехнический акрил	177
Чистка	177
Повреждения	177
7.3 Элементы управления	177
7.4 Комплект слива и перелива	177
8. Помощь в случае возникновения проблем	177
9. Технические характеристики	179
9.1 Фирменная табличка	179
9.2 Параметры	179
9.3 Материалы	180
9.4 Автоматическое время выключения	180

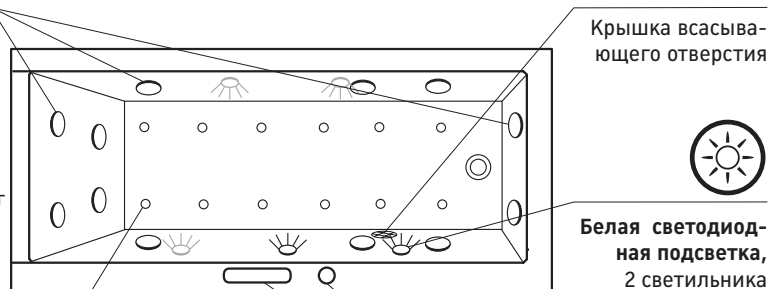
1. Обзорные схемы

1.1 Оборудование



Водно-воздушные форсунки

6 боковых форсунок,
4 вращающиеся форсунки массажа спины
2 вращающиеся форсунки массажа ног
Подогрев (дополнительно)
Устройство управления ультрафиолетовой дезинфекцией (дополнительно)



Крышка всасывающего отверстия



Белая светодиодная подсветка, 2 светильника
или
цветная светодиодная подсветка, 5 светильников



Воздушные форсунки

12 форсунок на дне ванны

Элементы управления

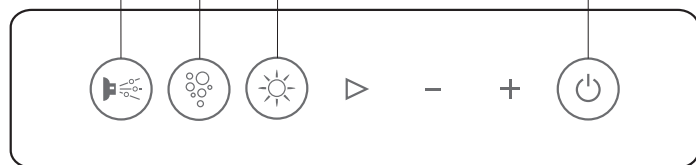
1.2 Элементы управления

Кнопка «Jet»
(гидромассажная струя)

Кнопка «Air»
(Воздух)

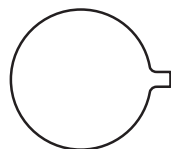
Кнопка «Licht»
(Свет)

Кнопка «Вкл./
Выкл.»



Функциональные кнопки
Включение/
отключение функций

Кнопки выбора режимов
Изменение вида массажа,
изменение интенсивности,...
(Включение при длительном
нажатии на функциональную
кнопки)



Переключатель
Концентрация ин-
тенсивности массажа
форсунок на области
ног или спины.

2. Для вашей безопасности

Чтобы иметь возможность на протяжении многих лет радоваться нашим изделиям, пожалуйста, внимательно прочитайте данное руководство по эксплуатации и обратите особое внимание на указания по технике безопасности.

Бережно храните это руководство по эксплуатации и при необходимости передайте его новому владельцу.

2.1 Применение по назначению

Гидромассажная ванна предназначена исключительно для частного применения: в гостиницах, пансионатах и т. п. Использование в медицинских целях запрещается. Допускается применение ванны только внутри помещений. Она предназначена только для купания.

Любое другое применение не является применением по назначению. Компания Duravit AG не несет ответственности за последствия применения не по назначению.

2.2 Указания по технике безопасности

Внимательно прочитайте и тщательно соблюдайте следующие указания по технике безопасности!

Во избежание возможного поражения током уберите электроприборы.

- Удостоверьтесь в том, что вблизи гидромассажной ванны отсутствуют электрические приборы.

Пользоваться данным изделием могут только взрослые.

- Дети, пожилые и больные люди, а также люди с ограниченными возможностями могут пользоваться гидромассажной ванной только под присмотром.

Перед каждым приемом ванны проверьте, не повреждена ли гидромассажная ванна.

- Прежде всего проверьте крышку всасывающего отверстия и светильники. При обнаружении каких-либо неисправностей (трещины, сколотые углы...) использование гидромассажной ванны запрещено (даже для купания).


Использовать гидромассажную ванну можно только в абсолютно здоровом состоянии.

- Не используйте ванну при наличии симптомов гриппа, при острых респираторных заболеваниях или заразных болезнях.

- При наличии ограничений по здоровью, прежде всего, нарушении кровообращения, склонности к кровотечениям, болезнях сердца и заболевании вен, острых воспалениях или инфекциях, низком или высоком артериальном давлении, болезнях, связанных с нарушением кровообращения, диабете или беременности, необходимо предварительно проконсультироваться у врача.
- При приеме медикаментов необходимо предварительно проконсультироваться у врача.
- Не используйте ванну в алкогольном или наркотическом состоянии.
- Не используйте ванну непосредственно после сильных физических нагрузок.

3. Условные обозначения

Следующие предупреждающие знаки сообщают о возможной опасности:

 **ОСТОРОЖНО!** Низкий уровень риска, легкие травмы.
ВНИМАНИЕ! Материальный ущерб.

Используются следующие условные обозначения:

! Здесь вы найдете подсказку!
 > Здесь требуется выполнить действие.

4. Информация об изделии

4.1 Воздушные форсунки

Форсунки

Подогретый воздух из 12 (у модели Blue Moon 24) воздушных форсунок, встроенных в дно ванны, обволакивает все тело.

Виды массажа

- Воздушный массаж (интенсивность массажа варьируется)
- Прерываемый воздушный массаж

4.2 Водно-воздушные форсунки

Форсунки

6 расположенных в боковой стенке водно-воздушных форсунок (гидромассажные форсунки) оказывают приятное массажное воздействие. 4 вращающиеся водно-воздушные форсунки благотворно влияют на разные части спины, а 2 стимулируют расслабление зоны ног. Посредством поворота переключателя можно регулировать интенсивность массажа в области ног или спины. Посредством включения водно-воздушных форсунок включается подогрев и система ультрафиолетовой дезинфекции.

Виды массажа

- Водный массаж
- Водно-воздушный массаж
- Водный массаж с прерывистой подачей воздуха

4.3 Подогрев (дополнительно)

При включении водно-воздушных форсунок электронная система подогрева поддерживает температуру воды в пределах 38 °С.

4.4 Устройство управления ультрафиолетовой дезинфекцией (дополнительно)

Беспроblemная, экологическая гигиеническая процедура посредством автоматической системы ультрафиолетовой дезинфекции при включении воздушно-водных форсунок. Система включает постоянный функциональный контроль.

4.5 Светодиодная белая подсветка

2 светильника белой подсветки усиливают приятную атмосферу в ванной. В случае выбора цветной подсветки, белая подсветка отсутствует.

4.6 Цветная светодиодная подсветка (дополнительно)

Ванну подсвечивает свет из 5 (у модели Blue Moon 10) установленных в боковых стенках светильников. Можно выбрать различные цвета, белый свет, а также цветовую программу Радуга.

Цветовая программа Радуга

Смена цвета с плавным переходом шести цветов:

белый – синий – бирюзовый – зеленый – желтый – красный – фиолетовый – белый – ...

Частота переключения цветов может регулироваться (8 ступеней скорости).

Цвета

Интенсивность можно отрегулировать для любого цвета, включая белый (14 ступеней интенсивности)

■ Желтый	интенсивный, освобождающий
■ Красный	интенсивный, согревающий, придающий силы
■ Фиолетовый	уравновешивающий, восстанавливающий, вдохновляющий
■ Синий	успокаивающий, смягчающий
■ Бирюзовый	придающий силы, оживляющий
■ Зеленый	живительный, успокаивающий, стабилизирующий

4.7 Белая светодиодная подсветка под бортиком ванны (дополнительно)

Под широким бортиком ванны Darling New дополнительно установлена светодиодная лента. Ее белый свет усиливает атмосферу во время приема ванны.

4.8 Звук (дополнительно)

3 акустических преобразователя обеспечивают оптимальный звук и получаемое от музыки удовольствие — над водой и под водой. С помощью устройства Bluetooth вы можете подсоединять внешний аудиоисточник и слушать свою любимую музыку.

5. Основные положения пользования ванной

Кнопки и их назначение

В качестве ответной реакции кнопки слегка вибрируют при нажатии. Если у кнопок «+» или «-» достигается верхнее и нижнее предельное значение, вибрация длится продолжительное время.

- Включите дисплей **длительным нажатием кнопки «Вкл./Выкл.»**.
- Выключить в любой момент все функции можно с помощью кнопки **«Вкл./Выкл.»**.
- Включение и отключение отдельных функций осуществляется с помощью **функциональных кнопок «Jet», «Air» или «Licht»**.
- Для входа в меню режимов нужно **длительно нажимать функциональные кнопки**. Изменять параметры интенсивности, вида массажа,... можно с помощью **кнопок выбора режима ▷, + и -**.
- Сконцентрировать интенсивность струи на зоне ног или спины можно с помощью **переключателя**.

6. Управление

Внимание! Дезинфекцию гидромассажной системы следует проводить перед первым использованием, после десяти раз использования, а также не реже одного раза в месяц или после долгого простоя.

6.1 Включение гидромассажной ванны

Внимание! Выключите гидромассажную ванну после использования.

- > Включите главный выключатель.
- > Включите дисплей длительным нажатием кнопки «Вкл./Выкл.».

6.2 Выключение гидромассажной ванны

- > Подождите до полного спуска воды из ванны, после чего последует 2-минутный процесс просушивания (воздушные форсунки включаются автоматически, мигает кнопка «Air»).
- > Выключите главный выключатель.



6.3 Воздушные форсунки

Включить/выключить

- > Нажмите кнопку «Air».
Форсунки включаются/выключаются (воздушный массаж).

Изменение вида массажа

- > Нажимайте кнопку «Air» до тех пор, пока она не начнет мигать.
Кнопки выбора режима теперь включены и светятся.
- > Нажмите кнопку «▷».
Включается режим прерывистого воздушного массажа.
- > Нажмите второй раз кнопку «▷».
Вновь включается режим воздушного массажа.

Изменение интенсивности массажа.

- Условие: Включен режим воздушного массажа (постоянного).
- > Нажимайте кнопку «Air» до тех пор, пока она не начнет мигать.
Кнопки выбора режима теперь включены и светятся.
 - > Нажмите кнопку «-» или «+».
Интенсивность увеличивается или уменьшается.



6.4 Водно-воздушные форсунки

Включить/выключить

- > Нажмите кнопку «Jet» (гидромассажная струя).

Форсунки включаются/выключаются (водный массаж).

- ! Посредством включения водно-воздушных форсунок включается подогрев и система ультрафиолетовой дезинфекции.

Изменение вида массажа

- > Нажимайте кнопку «Jet» до тех пор, пока она не начнет мигать.
Кнопки выбора режима теперь включены и светятся.
- > Нажмите кнопку «▷».
Включается режим воздушно-водного массажа.
- > Нажмите второй раз кнопку «▷».
Включается режим водного массажа с прерывистой подачей воздуха.
- > Нажмите третий раз кнопку «▷».
Вновь включается режим водного массажа.

Концентрация интенсивности массажа форсунок на области ног или спины.

- > Поверните переключатель в направлении форсунок массажа ног или спины.
Интенсивность массажа концентрируется на области ног или спины.

Изменение направления массажной струи

- > Поворачивайте шарик водно-воздушной форсунки до тех пор, пока направление массажной струи не станет наиболее приятным.

6.5 Включение подогрева (дополнительно)

Подогрев включается автоматически в момент включения форсунок реактивной струи.

6.6 Включение устройства управления ультрафиолетовой дезинфекцией (дополнительно)

Устройство управления ультрафиолетовой дезинфекцией включается автоматически в момент включения водно-воздушных форсунок.



6.7 Включение/отключение белого светодиодной подсветки.

! ОСТОРОЖНО! Повреждение глаз лучами света.

> **НЕ** смотрите прямо на источники света.

- > Нажмите кнопку «Licht» («Свет»).
- Включается/выключается свет.



6.8 Цветная светодиодная подсветка (дополнительно)

! ОСТОРОЖНО! Повреждение глаз лучами света.

> **НЕ** смотрите прямо на источники света.

Включение/отключение цветовой программы «Радуга»

- > Нажмите кнопку «Licht» («Свет»).
- Включается/выключается свет (цветовая программа «Радуга»).

Включение цвета

- > Нажимайте кнопку «Licht» (Свет) до тех пор, пока она не начнет мигать. Кнопки выбора режима включены и светятся.
- > Нажмите кнопку «▷» несколько раз, пока не высветится требуемый цвет (белый – красный – фиолетовый – синий – бирюзовый – зеленый – желтый – программа цветов Радуга).

Изменение яркости

Условие: Цвет включен.

- > Нажимайте кнопку «Licht» (Свет) до тех пор, пока она не начнет мигать. Кнопки выбора режима теперь включены и светятся.
- > Нажмите кнопку «-» или «+».
- Яркость увеличивается или уменьшается.

Изменение частоты переключения смены цвета

Условие: Программа цветов «Радуга» включена.

- > Нажимайте кнопку «Licht» (Свет) до тех пор, пока она не начнет мигать. Кнопки выбора режима теперь включены и светятся.
- > Нажмите кнопку «-» или «+».
- Изменение частоты переключения смены цветов увеличивается или уменьшается.

6.9 Включение/выключение белой светодиодной подсветки под бортиком ванны (дополнительно)

- > Коснитесь логотипа Duravit.

6.10 Включение/выключение звука (дополнительно)

Условие: аудиоисточник с устройством Bluetooth с протоколом A2DP.

- > Включите дисплей.
- Режим Bluetooth гидромассажной ванны включается при включении дисплея.
- > Активируйте режим Bluetooth своего аудиоисточника, как описано в руководстве по эксплуатации.
- > Найдите устройство Bluetooth «Duravit» и установите с ним связь.
- > Введите код активации: «2412».
- > Для выбора музыки и изменения громкости используйте свой аудиоисточник.

6.11 Включение/отключение режима вибрации кнопок

Условие: дисплей отключен.

- > Нажмите на 10 с кнопку «▷».
- Кнопка «▷» светится.
- > Повторно нажмите кнопку «▷».
- Кнопка «Вкл./Выкл.» светится.
- > Нажмите кнопку «Ein/Aus» («Вкл./Выкл.»).
- > Нажмите на 2 с кнопку «▷».
- Режим вибрации кнопок включается/отключается.

7. Чистка и уход

Внимание!

При неправильном подборе чистящих средств поверхности могут быть повреждены!

- Применяйте только чистящие средства, рекомендованные компанией Duravit.
- Не применяйте пятновыводящие, агрессивные или химические чистящие средства.

7.1 Дезинфекция гидромассажной ванны

Как часто?

Дезинфекцию гидромассажной системы следует проводить перед первым использованием, после десяти раз использования, а также не реже одного раза в месяц или после долгого простоя.

Как?

 **ОСТОРОЖНО! Отбеливатели на основе хлора раздражают кожу.**

- > Обратите внимание на указания по безопасности для дезинфицирующего средства.
- > Во время дезинфекции в ванной НЕ купаться.
- > Позаботьтесь о хорошем проветривании помещения во время дезинфекции.
- > Наполните ванну водой.
- > Добавьте хлоросодержащий отбеливатель в воду согласно указаниям производителя.
- > Включите воздушные форсунки на 20 с.
- > Включите форсунки реактивной струи на 5 мин и поверните переключатель в среднее положение для промывания всей системы слива.
- > В течение 5 минут дайте успокоиться воде в ванне.
- > Снова включите воздушные форсунки на 20 секунд, а водно-воздушные форсунки на 5 минут.
- > Спустите воду и сполосните ванну.
- > Снова наполните ванну водой.
- > Включите воздушные форсунки на 20 секунд, а форсунки реактивной струи на 5 минут.
- > Спустите воду.
- > Повторите процесс при необходимости.

7.2 Сантехнический акрил

Чистка

- > Чистка акриловых поверхностей производится мягкой влажной тряпкой.
- > Время от времени используйте набор Duravit для ухода за акриловыми поверхностями для проведения тщательной чистки и для удаления устойчивых пятен.
- > Для удаления устойчивых загрязнений используйте теплую воду и жидкие чистящие средства, средство для мытья посуды или мыльный раствор.

Повреждения

- > Для устранения царапин и других поверхностных повреждений используйте набор Duravit для ремонта и ухода за акриловыми поверхностями (арт. № 790302 00 0 00 0000).

7.3 Элементы управления

- > Очистка элементов управления производится мягкой влажной тряпкой.

7.4 Комплект слива и перелива

- > Очистка комплекта слива и перелива производится мягкой влажной тряпкой.

8. Помощь в случае возникновения проблем

 **ОСТОРОЖНО!**

Ремонт гидромассажной ванны должен выполняться силами профессиональных сантехников и электриков.

Проблема	Возможная причина	Устранение проблемы
Образование пены	Мыло или шампунь в воде для ванн.	<ul style="list-style-type: none">> Выключить гидромассажную систему.> Наполнить ванну свежей водой.

Проблема	Возможная причина	Устранение проблемы
Гидромассажная система не запускается?	Слишком низкий уровень воды.	> Долить воду до уровня 5 см над самой верхней форсункой.
	Главный выключатель выключен.	> Включить главный выключатель.
	Главный предохранитель выключен.	> Включить главный предохранитель.
	Сработал автоматический предохранительный выключатель (RCD) или защитный автомат.	> Отсоединить ванну от электросети. > Связаться с сервисным центром.
После слива воды автоматически включаются воздушные форсунки и мигает кнопка «Air».	Компрессор донных форсунок автоматически включается в режим 2-минутной просушки системы слива.	
Шум мотора при наполнении ванны водой/ после спуска воды (для Blue Moon, 2nd floor)	Включается/ отключается система дренажа остатков воды.	
При включении водно-воздушных форсунок звучат 4 коротких сигнала.	Устройство управления ультрафиолетовой дезинфекцией неисправно.	> Связаться с сервисным центром. > Сообщите количество сигналов.
При включении водно-воздушных форсунок постоянно звучат короткие сигналы.	Устройство управления ультрафиолетовой дезинфекцией неисправно.	> Отсоединить ванну от электросети. > Связаться с сервисным центром. > Сообщите количество сигналов.
Громкость звука/звук не меняется.	Данные не совместимы.	> Проверьте, поддерживает ли аудиоисточник протокол A2DP.
Кнопка «Jet» (гидромассажная струя) мигает:		
1раз	Слишком низкий уровень воды.	> Долить воду до уровня 5 см над самой верхней форсункой.

Проблема	Возможная причина	Устранение проблемы
2 - 4 раза и вибрирует	Гидромассажная ванна неисправна.	> Связаться с сервисным центром. > Сообщите количество мигающих сигналов.
5 раз и вибрирует	Температурный датчик неисправен.	> Связаться с сервисным центром. > Сообщите количество мигающих сигналов.

! Хотите подтвердить сообщение о неисправности?

> Нажимайте 2 с соответствующую кнопку.

Кнопка перестает мигать. При повторном включении ванны, сообщение о неисправности появляется вновь.

9. Технические характеристики

9.1 Фирменная табличка

Фирменную табличку вы найдете на обратной стороне руководства по эксплуатации.

Данное изделие отвечает всем соответствующим директивам ЕС.

DIN EN 12764

9.2 Параметры

Номинальное напряжение	220-240 В ~ (AC)
Частота	76xxxxx xx x xx xx00: 50 Гц 76xxxxx xx x xx xx06: 60 Гц
Макс. номинальная мощность	см. фирменную табличку
Степень защиты	IP X5 Защита от струйной воды (во всех направлениях)
Класс защиты	1

9.3 Материалы

Ванна	Сантехнический акрил
Крышки форсунок	Пластмасса, хромированная
Комплект слива и перелива	Пластмасса/латунь, хромированные
Элементы управления	Пластмасса/латунь, хромированные
Светильники	Нержавеющая сталь, полированная/стекло

9.4 Автоматическое время выключения

Гидромассажная система	через 20 мин после включения
Подсветка	через 12 часов после последнего нажатия клавиши
Режим Bluetooth (для аудиоустройства)	через 12 часов после последнего нажатия клавиши

Duravit AG
Werderstr. 36
78132 Hornberg
Germany
Phone +49 7833 70 0
Fax +49 7833 70 289
info@duravit.com
www.duravit.com

