



# CEZARES®

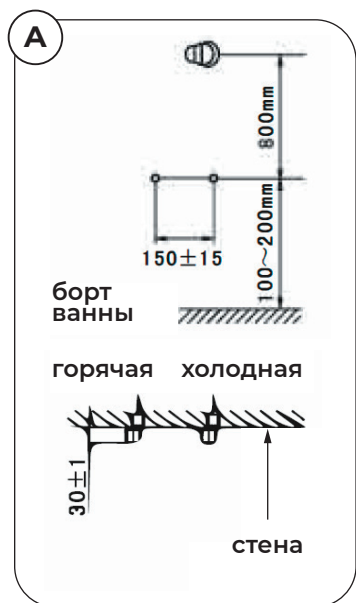
ПРИРОДА ЧИСТОТЫ



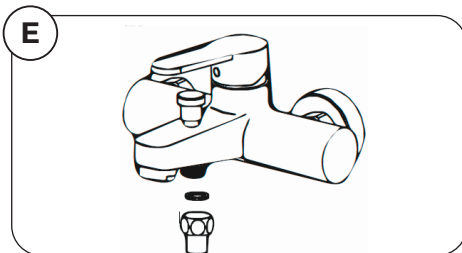
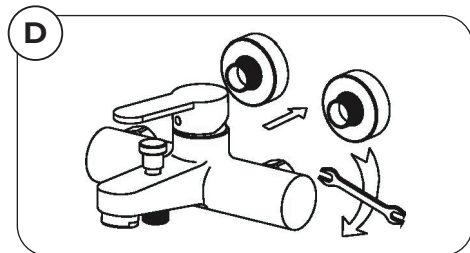
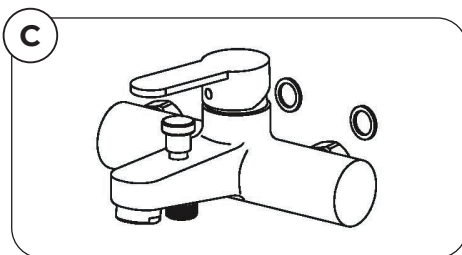
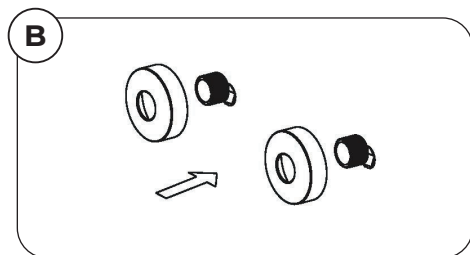
**УСТАНОВКА СМЕСИТЕЛЯ  
ДЛЯ ВАННЫ И ДУША**



## Установка смесителя для ванны и душа:

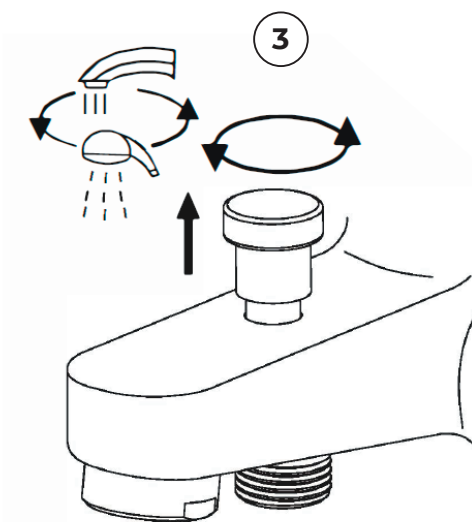
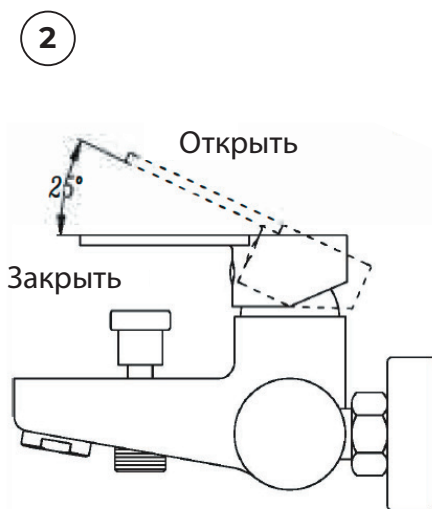
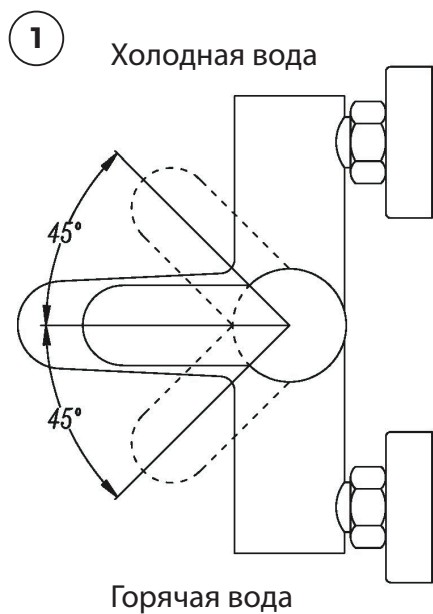


1. Трубы с горячей и холодной водой должны располагаться на расстоянии 150 мм друг от друга по центрам. Рекомендуемая высота от борта ванны до места подключения смесителя 100-200 мм (рис. А).
2. Для подключения смесителя установите эксцентриковые переходники таким образом, чтобы смеситель стоял ровно, без перекосов. Установите декоративные экраны и смеситель (рис. В,С,Д)
3. Подключите шланг ручного душа к смесителю. Присоедините лейку ручного душа к шлангу (рис. Е).



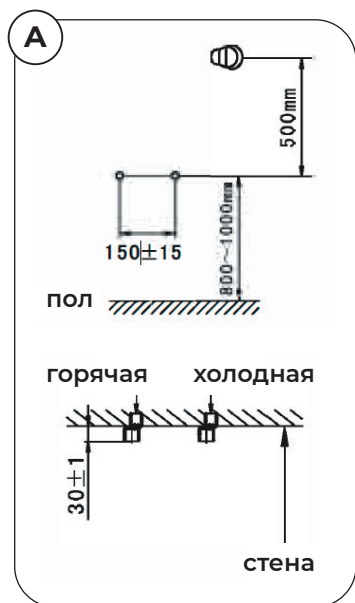


# Регулировка температуры и расхода воды:

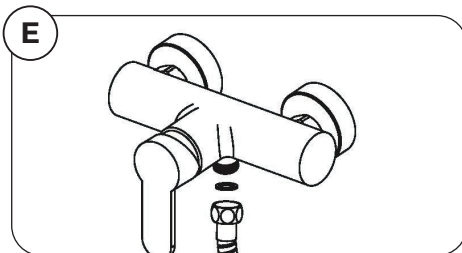
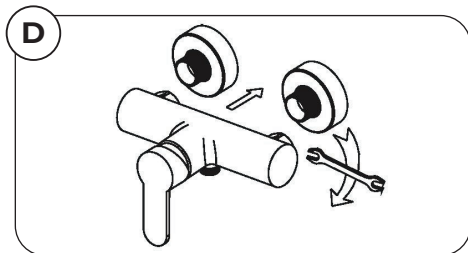
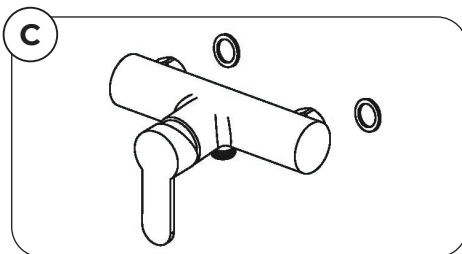
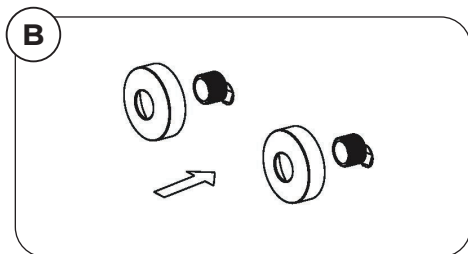




## Установка смесителя для душа:



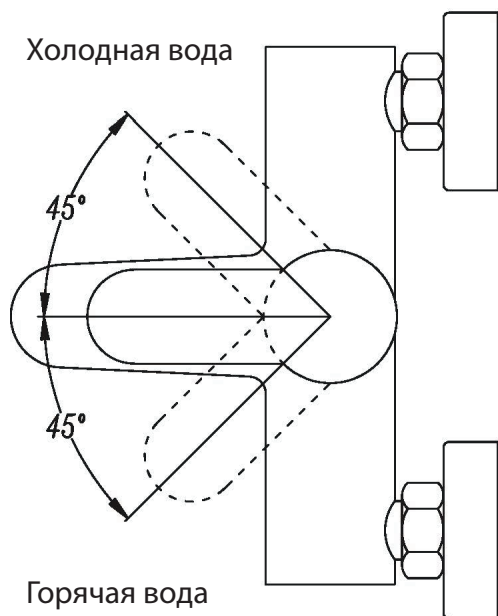
1. Трубы с горячей и холодной водой должны располагаться на расстоянии 150 мм друг от друга по центрам. Рекомендуемая высота от пола до места подключения смесителя 800 - 1 000 мм (рис. А).
2. Для подключения смесителя установите эксцентриковые переходники таким образом, чтобы смеситель стоял ровно, без перекосов. Установите декоративные экраны и смеситель (рис. В,С,Д)
3. Подключите шланг ручного душа к смесителю. Присоедините лейку ручного душа к шлангу (рис. Е).



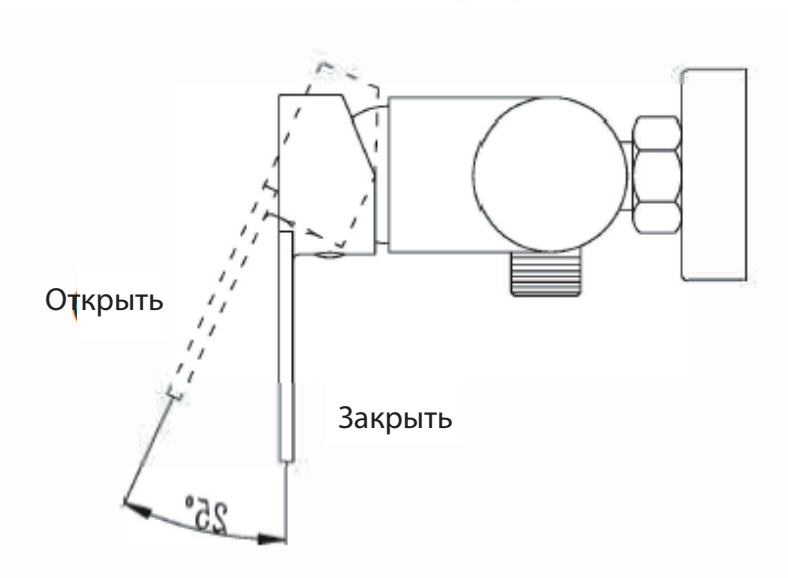


# Регулировка температуры и расхода воды:

1



2



4