
Montageanleitung	Badewanne, Flieseneinbau (Nische, Ecke, Vorwand)
Mounting instructions	Tiled bathtub (niche, corner, back-to-wall)
Notice de montage	Baignoire, carrelée (niche, angle, contre-cloison)
Montagehandleiding	Bad, tegelmontage (nis, hoek, back-to-wall)
Instrucciones de montaje	Bañera empotrada con azulejos (entre 3 paredes, esquina, antepared)
Istruzioni di montaggio	Vasca da incasso (in nicchia, angolare, da appoggio a parete)
Instruções de montagem	Banheira embutida com azulejos (entre 3 paredes, de canto, de parede)
Monteringsvejledning	Badekar, fliseindbygning (niche, hjørne, forvæg)
Asennusohje	Kylpyamme, upotettava (kolo, nurkka, suora seinää vasten)
Monteringsanvisning	Badekar, innfliset (nisje, hjørne, frontvegg)
Monteringsanvisning	Badkar, inbyggnaversion med plattor (nisch, hörn, baksida mot vägg)
Paigaldusjuhend	Vanni plaaditud paigaldusvariant (nišš, nurk, seinä ette paigaldus)
Instrukcja montażu	Wanna do zabudowy płytkowej (wnękowa, narożna, przyścienna)
Инструкция по монтажу	Установка ванной, облицованной плиткой (с различными типами установки: в нише, угловой и у стены)
Montážní návod	Vana k zabudování do obkladu (do niky, do rohu, předstěnová verze)
Návod na montáž	Vaňa, obložená obkladačkami (nika, roh, predná stena)
Szerelési útmutató	Fürdőkáád, beépíthető (fülke, sarok, fal elétt álló változat)
Upute za montažu	Kada, postavljjanje keramičkih pločica (niša, kut, prednja stjenka)
Instrucțiuni de montaj	Cadă, încorporată cu plăci ceramice (nișă, colț, paravan)
Navodila za montažo	Kopalna kad, obložena s ploščicami (niša, vogal, predstena)
Ръководство за монтаж	Вградена вана за баня, облицована с плочки (вградена в ниша, в ъгъл, зад частична стена)
Montāžas instrukcija	Vanna, apdare ar flīzēm (niša, stūris, priekšējā siena)
Montavimo instrukcija	Įmontuojama vonia su plytelių apdaila (statyti į nišą, kampą, viena puse prie sienos)
Montaj kılavuzu	Banyo küveti, fayanslı montaj (ön panel, köşe, duvara tam dayalı)
安装说明书	浴缸，安装瓷砖（小房间、角落、壁面）
설치 설명서	욕조, 타일 설치 (벽감, 코너, 프론트 패널)
設置説明書	バスタブ、タイル埋込型 (3方向壁タイプ、コーナー、壁面)
دليل التركيب	بانيو، للتركيب مغطى بالسيراميك

Darling New

700242
700243
700244
700245
700254
700255
700256
700257

Daro

700027
700028
700029
700030
700141
700142

DuraStyle

700231
700233
700235
700237
700292
700293
700294
700295
700296
700297
700298
700299
700300
700301
700302
700303
700304
700305
700306
700307

Happy D.2

700308
700309
700310
700311
700312
700313
700314
700315
700321
700322
700323
700324
700325
700326
700327
700328

Paiova

700212
700213
700214
700215
700216
700217
700224
700225
700226
700227
700228
700229
700390
700391
700392
700393
700398
700399
700400
700401

Starck

700050
700052
700055
700056
700331
700332
700333
700334
700335
700336
700337
700338
700339
700340
700341
700342
700343
700344
700345
700346
700347
700348
700349
700350
700351
700352

Vero

700131
700132
700133
700134
700135
700136
700144
700145
700146
700147

700148

700149

Vero Air

700411
700412
700413
700414
700419
700420
700421
700422

700499

700500

700501

700502

700503

700519

700520

700521

700522

700523



Wichtige Hinweise	6
Important information	7
Remarques importantes	8
Belangrijke aanwijzingen	9
Información importante	10
Indicazioni importanti	11
Indicações importantes	12
Vigtige henvisninger	13
Tärkeä ohje	14
Viktig informasjon	15
Viktig information	16
Olulised nõuanded	17
Ważne informacje	18
Важные замечания	19
Důležité pokyny	20
Dôležité upozornenia	21
Fontos tudnivalók	22
Važne napomene	23
Indicații importante	24
Pomembni napotki	25
Важни указания	26
Svarīgi norādījumi	27
Svarbūs nurodymai	28
Önemli açıklamalar	29
重要说明	30
주의 사항	31
重要注意事項	32
ملاحظات هامة	33
Montage, Installation, Montage, Montaje, Montaggio, Montagem, Montering, Asennus, Montering, Montering, Paigaldus, Montaż, Монтаж, Montáž, Montáž, Szerelés, Montaža, Instalarea, Montaža, Монтаж, Montáža, Montavimas, Montaj, 安装, 설치, 設置, التركيب	34



Wichtige Hinweise

Zur Montageanleitung

Diese Montageanleitung ist Bestandteil der Duravit Badewanne und ist vor der Montage sorgfältig zu lesen.

Erklärung der Signalwörter und Symbole

HINWEIS! Bei möglichen Sachschäden



Verweis auf **Montagehinweis** in diesem Kapitel



Aufforderung zum Sichten (z.B. auf Kratzer)



Angabe der Zeitdauer (z.B. 10 Minuten)



Aufforderung zum Prüfen auf Dichtigkeit

Zielgruppe und Qualifikation

Die Badewanne darf nur durch ausgebildete Sanitärinstallateure montiert werden.

Hinweis!

Die Installationsvorschriften örtlicher Versorgungsunternehmen sowie länderspezifische Normen sind uneingeschränkt einzuhalten.

Montagehinweis

3 Montage der Ab- und Überlaufgarnitur

Zur Montage einer Ab- und Überlaufgarnitur mit Wanneneinlauf oder Bodenzulauf wird der Anschlussschlauch #790159/ #790166 empfohlen.

24 Revisionsöffnung vorsehen (Grafik 24)

- Bereich: Ab- und Überlaufgarnitur
- Abmessungen der Revisionsöffnung für Ablaufgarnitur: min. 20x20 cm

31 Revisionsöffnung schließen (Grafik 31)

- gegen Spritzwasser abgedichtet
- nur mit einem Werkzeug zu öffnen



Important information

Regarding the mounting instructions

These mounting instructions comes as part of the Duravit bathtub and should be read carefully prior to installation.

Explanation of key words and symbols

NOTE! In the case of potential damage to property



Link to **installation information** in this section



Inspection (e.g. for scratches)



Indication of the length of time (e.g. 10 minutes)



Inspect to check for leaks and tightness

Target group and qualification

The bathtub must only be installed by trained plumbing engineers.

Note!

Local installation regulations and any country-specific standards must be observed at all times.

Installation information

3 Installing the cable-driven waste and overflow

The connection hose #790159/ #790166 is recommended for installing a cable-driven waste and overflow with a bathtub spout and base inlet.

24 Providing for an inspection hatch (Diagram 24)

- Area: drain and overflow fittings
- Dimensions of the inspection hatch
for drain fittings: min. 20x20 cm

31 Closing inspection hatch (Diagram 31)

- Sealed to avoid spray water
- Only to be opened with a tool



Remarques importantes

Concernant la notice de montage

Cette notice de montage fait partie de la baignoire Duravit et doit être lue soigneusement avant le montage.

Explication des avertissements et symboles

REMARQUE ! En cas de dégâts matériels éventuels



Référence à la **consigne de montage** dans ce chapitre



Invitation à vérifier (par ex. les rayures)



Indication de la durée (par ex. 10 minutes)



Invitation à vérifier l'étanchéité

Groupe cible et qualification

La baignoire doit uniquement être montée par des installateurs sanitaires formés à cet effet.

Remarque !

L'installation doit obligatoirement être réalisée selon les consignes d'installation des fournisseurs locaux ainsi que les normes spécifiques aux pays.

Consigne de montage

3 Montage du vidage à câble avec trop-plein

Il est recommandé d'utiliser le tuyau de raccordement #790159/ #790166 pour monter un vidage à câble avec trop-plein avec un bec déverseur ou un trop-plein.

24 Prévoir une trappe de visite (graphique 24)

- Zone : garniture d'écoulement et de trop-plein
- Dimensions de la trappe de visite pour la garniture d'écoulement : min. 20x20 cm

31 Fermer la trappe de visite (graphique 31)

- Isolé contre les éclaboussures d'eau
- Ouvrir uniquement avec un outil



Belangrijke aanwijzingen

Betreffende deze montagehandleiding

Deze montagehandleiding is een onderdeel van het Duravit bad en moet vóór de montage zorgvuldig worden doorgelezen.

Uitleg van de signaalwoorden en symbolen

AANWIJZING! Bij mogelijke materiële schade



Verwijzing naar **montageaanwijzingen** in dit hoofdstuk



Visuele controle noodzakelijk (bijv. i.v.m. krassen)



Indicatie van de tijdsduur (bijv. 10 minuten)



Er moet een dichtheidscontrole worden uitgevoerd

Doelgroep en kwalificatie

Het bad mag uitsluitend door een erkend installatiebedrijf worden gemonteerd.

Aanwijzing!

De installatievoorschriften van de lokale nutsbedrijven alsmede de voor het betreffende land geldende normen moeten volledig in acht worden genomen.

Montageaanwijzing

3 Montage van de af- en overloopgarnituur

Voor de montage van een af- en overloopgarnituur met waterinlaat of bodemtoevoer wordt de aansluitslang #790159/ #790166 geadviseerd.

24 Inspectie-opening plannen (afb. 24)

- Bereik: af- en overloopgarnituur
- Afmetingen van de inspectie-opening voor afloopgarnituur: min. 20 x 20 cm

31 Inspectie-opening sluiten (afb. 31)

- Tegen spatwater afgedicht
- Kan alleen worden geopend met behulp van een gereedschap.



Información importante

Instrucciones de montaje

Estas instrucciones de montaje acompañan a la bañera Duravit y es necesario leerlas cuidadosamente antes del montaje.

Explicación de las indicaciones y símbolos de advertencia

¡ADVERTENCIA! En caso de posibles daños materiales



Indica a una **advertencia acerca del montaje** en este capítulo



Fíjese que no haya, por ejemplo, arañazos



Tiempo necesario (por ejemplo, 10 minutos)



Compruébese la estanqueidad

Instaladores y sus cualificaciones

La bañera únicamente podrán montarla instaladores sanitarios cualificados.

¡Advertencia!

Deberán cumplirse sin restricciones las instrucciones de instalación de las empresas de suministro locales y las normas específicas de cada país.

Advertencia acerca del montaje

3 Montaje del vaciador automático con rebosadero

Para el montaje de un vaciador automático con rebosadero con entrada a la bañera o admisión en el suelo, se recomienda la manguera de conexión #790159/ #790166.

24 Prever el registro (imagen 24)

- Ámbito: vaciador automático y rebosadero
- Medidas del registro para el vaciador automático: mín. 20x20 cm

31 Cerrar el registro (imagen 31)

- Protegido contra salpicaduras de agua
- Que se pueda abrir solo con una herramienta



Indicazioni importanti

Istruzioni di montaggio

Le presenti istruzioni di montaggio sono parte integrante della vasca e devono essere lette con attenzione prima del montaggio del prodotto.

Legenda

NOTA! Per possibili danni materiali



Riferimento alla **nota al montaggio** riportata qui sotto



Richiesta di controllo visivo (p. es. per graffi)



Indicazione della durata (p. es. 10 minuti)



Richiesta di verifica della tenuta stagna

Destinatario e competenza

La vasca da bagno deve essere installata esclusivamente da tecnici specializzati e qualificati.

Nota!

Nell'installazione rispettare sempre rigorosamente le normative nazionali e locali.

Nota al montaggio

3 Montaggio della colonna di scarico con troppopieno

Per il montaggio di una colonna di scarico con troppopieno con entrata nella vasca o alimentazione da pavimento si consiglia l'uso del tubo flessibile di connessione #790159/ #790166.

24 Prevedere una botola per la manutenzione (fig. 24)

- Area: colonna di scarico
- Dimensioni della botola per la manutenzione per la colonna di scarico: min. 20x20 cm

31 Chiudere la botola per la manutenzione (fig. 31)

- Guarnizione di protezione dagli spruzzi d'acqua
- Da aprire soltanto con un apposito utensile



Indicações importantes

Sobre as instruções de montagem

Estas instruções de montagem são parte integrante da banheira Duravit e devem ser lidas com atenção antes da montagem.

Descrição das palavras-chave e dos símbolos

NOTA! Em caso de possíveis danos materiais



Referência à **informação de montagem** neste capítulo



Solicitação para examinar (p.ex: em relação a arranhões)



Indicação da duração (por ex. 10 minutos)



Solicitação para verificar a estanqueidade

Grupo-alvo e qualificação

A banheira só deve ser montada por instaladores sanitários qualificados.

NOTA!

Devem ser respeitadas as directivas de instalação locais assim como as normas específicas do país.

Indicação de montagem

3 Montagem da válvula automática com escoamento

Para a montagem da válvula automática com escoamento com entrada de banheira ou adução de solo é recomendada a mangueira de conexão #790159/ #790166.

24 Providenciar uma abertura para inspecção (figura 24)

- Área: válvula de escoamento e anti-transbordo
- Dimensões da abertura do painel para inspecção da válvula de escoamento: min. 20x20 cm

31 Fechar a abertura para inspecção (figura 31)

- Vedado para evitar salpicos de água
- Abertura apenas com uma ferramenta



Vigtige henvisninger

Om monteringsvejledningen

Denne monteringsvejledning hører med til Duravit badekarret og skal læses omhyggeligt igennem før monteringen.

Forklaring af signalordene og symbolerne

BEMÆRK! Ved mulige produktskade



Henviser til **monteringsanvisninger** i dette kapitel



Opfordrer til visuel kontrol (f.eks. for ridser)



Angivelse af varighed (f.eks. 10 minutter)



Opfordrer til at kontrollere for tæthed

Målgruppe og kvalifikation

Badekarret må kun monteres af uddannede sanitærinstallatører.

Bemærk!

Lokale montageregulationer og landespecifikke standarder skal altid overholdes.

Monteringsanvisning

3 Montering af af- og overløbsset

Det anbefales at anvende tilslutningslange #790159/ #790166 til montering af et af- og overløbsset med karindløb eller gulvtilløb.

24 Revisionsåbning skal være til stede (grafik 24)

- Område: Afløbs- og overløbssæt
- Mål på revisionsåbning
for afløbssæt: mindst 20x20 cm

31 Revisionsåbning lukkes (grafik 31)

- Tætnet mod stænkvand
- Må kun åbnes med et værktøj



Tärkeitä ohjeita

Asennusohjeesta

Tämä asennusohje on osa Duravit-kylpyammeetta ja se on luettava huolellisesti ennen asennusta.

Merkkisanojen ja symbolien selitys

OHJE! Mahdollisten aineellisten vahinkojen sattuessa



Viite tässä luvussa olevaan **asennusohjeeseen**



Pyyntö silmämääräiseen tarkastukseen (esim. naarmujen varalta)



00:10:00

Ajallinen kesto (esim. 10 minuuttia)



Pyyntö tiiviiden tarkastamiseen

Kohderyhmä ja pätevyys

Kylpyammeen saavat asentaa ainoastaan koulutetut saniteettialan asentajat.

Ohje!

Paikallisen vesilaitoksen asennusmääräyksiä sekä maakohtaisia normeja on noudatettava rajoituksetta.

Asennusohje

3 Tyhjennys- ja ylivuotovarusteiden asennus

Suosittellemme tyhjennys- ja ylivuotovarusteiden asennukseen joko hana- tai pohjatäytön yhteydessä liitäntäletkua #790159/ #790166.

24 Huoltoluukulla varustaminen (kuva 24)

- Alue: Viemäri- ja ylivuotokalusteet
- Huoltoluukun mitat viemärikalusteille: väh. 20x20 cm

31 Huoltoluukun sulkeminen (kuva 31)

- Tiivistetty roiskevettä vastaan
- Voidaan avata ainoastaan työkalun avulla



Viktig informasjon

Til monteringsanvisningen

Denne monteringsanvisningen hører med til Duravit-badekaret og skal leses grundig før montering.

Forklaring av signalord og symboler

MERK! Ved mulig produkt skader



Henvisning til **Monteringstips** i dette kapittelet



Oppfordring til visuell kontroll (f.eks. med tanke på riper)



Angivelse av varigheten (f.eks. 10 minutter)



Oppfordring til kontroll av tetthet

Målgruppe og kvalifisering

Badekaret skal kun monteres av utdannede VVS-montører.

Merk!

Lokale og nasjonale standarder skal alltid overholdes ved montering.

Monteringstips

3 Montering av avløps- og overløpssett

Til montering av avløps- og overløpssett med karpåfylling eller gulvinntak anbefales tilkoblingsslangen #790159/ #790166.

24 Lag en inspeksjonsåpning (figur 24)

- Område: Avløps- og overløpsarmatur
- Dimensjoner på inspeksjonsåpningen for avløpsarmatur: min. 20x20 cm

31 Lukk inspeksjonsåpningen (figur 31)

- tett mot vannsprut
- åpnes kun med verktøy



Viktig information

Om monteringsanvisningen

Monteringsanvisningen utgör en del av Duravit-badkaret.
Läs noga igenom den före monteringen.

Förklaring till signalord och symboler

OBS! Vid eventuella saksador



Hänvisning till **monteringsanvisningar** i det här kapitlet



Uppmaning till besiktning (t.ex. repor)



Uppgift om tidslängd (t.ex. 10 minuter)



Uppmaning till täthetskontroll

Målgrupp och kvalifikationer

Badkaret får bara monteras av utbildade VVS-installatörer.

Obs!

Följ ovillkorligen gällande normer och lokala installationsföreskrifter.

Monteringsanvisning

3 Montering av avloppssatsen med bräddavlopp

För montering av avloppssatsen med bräddavlopp och badkarsinlopp eller inlopp via bottenventil rekommenderas anslutningsslang #790159/ #790166.

24 Anordna en inspektionsöppning (bild 24)

- Område: Utlopps- och bräddavloppsarmatur
- Dimensioner hos inspektionsöppningen för utloppsarmatur: minst 20x20 cm

31 Stäng inspektionsöppningen (bild 31)

- Spoltät
- Får bara öppnas med verktyg



Olulised nõuanded

Paigaldusjuhendist

Käesolev paigaldusjuhend on Duravit-vanni koostisosa ja tuleb enne paigaldamist hoolikalt läbi lugeda.

Signaalsõnade ja sümbolite seletus

VIIDE! Võimaliku materiaalse kahju korral



Viide **paigaldusnõuannetele** käesolevas peatükis



Visuaalse kontrolli nõue (nt kriimustused)



Aja näit (nt 10 minutit)



Lekkekindluse kontrolli nõue

Sihtrühm ja kvalifikatsioon

Vanni tohivad paigaldada ainult vastava väljaõppe saanud sanitaarseadmete paigaldajad.

Viide!

Pidada rangelt kinni kohalike tarneettevõtete paigalduseeskirjadest, samuti riigispetsiifilistest standarditest.

Paigaldusnõuanne

3 Ära- ja ülevoolukomplekti paigaldamine

Vannikraani või vannipõhja paigaldatud juurdevoolukraaniga ära- ja ülevoolukomplekti paigaldamiseks soovitatakse kasutada ühendusvoolikut #790159/ #790166.

24 Planeerida kontroll-luuk (joonis 24)

- Piirkond: äravoolu-ülevoolu kompleks
- Kontroll-luugi mõõdud
äravoolukomplektile: min 20x20 cm

31 Kontroll-luugi sulgemine (joonis 31)

- Tihendatud pritsmete vastu
- Avada ainult tööriista abil



Ważne informacje

Instrukcja montażu

Niniejsza instrukcja montażu jest dostarczana z wanną firmy Duravit. Przed rozpoczęciem montażu należy dokładnie zapoznać się z jej treścią.

Objaśnienie haseł i symboli

WSKAZÓWKA! W przypadku możliwych uszkodzeń



Odsyłacz do **wskazówek montażowych** zawartych w tym rozdziale



Konieczna kontrola wzrokowa (np. pod kątem zadrapań)



Określenie czasu (np. 10 minut)



Zalecane sprawdzenie szczelności

Grupa docelowa i kwalifikacje

Wannę mogą montować tylko odpowiednio przygotowani instalatorzy sanitarni.

Wskazówka!

Instalacja musi być zgodna z obowiązującymi normami oraz standardami obowiązującymi w danym kraju.

Wskazówki montażowe

3 Montaż zestawu przelewowo-odpływowego

Do montażu zestawu przelewowo-odpływowego z napełnianiem wody lub z napełnianiem na dnie wanny zalecany jest wąż przyłączeniowy #790159/ #790166.

24 Przygotować otwór rewizyjny (rys. 24)

- Obszar: komplet odpływowo-przelewowy
- Wymiary otworu rewizyjnego odpływu: min. 20x20 cm

31 Zamknąć otwór rewizyjny (rys. 31)

- uszczelnić przed wodą rozpryskową
- otwierać tylko przy pomocy narzędzia



Важные замечания

Важные замечания к Инструкции по монтажу

Данная инструкция по монтажу прилагается к ванне производителя Duravit, и перед установкой ее необходимо внимательно прочитать.

Пояснения к сигнальным словам и символам

ВНИМАНИЕ! Опасность возникновения повреждений



Данная глава **ссылается на Инструкцию** по монтажу



Требуется осмотр (например, на наличие царапин)



Индикация длительности времени (например, 10 минут)



Требуется проверить герметичность

Целевая группа и квалификация рабочих

Монтаж ванной может быть произведен только специально обученным персоналом.

Внимание!

Следует безоговорочно следовать указаниям по установке местных обслуживающих организаций, а также соблюдать нормы и правила, применяемые в конкретной стране.

Указания по монтажу

3 Монтаж комплекта слива-перелива

При монтаже комплекта слива-перелива с водоприёмником или нижним впускным отверстием рекомендуется использовать комплект подключения #790159/ #790166.

24 Предусмотрите ревизионный люк (см. Рисунок 24)

- Зона: сливная и переливная гарнитура
- Минимальные размеры ревизионного люка для сливной гарнитуры мин. 20x20 см

31 Ревизионный люк следует закрыть (см. Рисунок 31)

- Следует предусмотреть защиту от протечек
- Люк открывается только с помощью специального инструмента



Důležité pokyny

Montážní návod

Tento montážní návod je součástí dodávky vany Duravit, před montáží je nutné jeho pečlivé přečtení.

Vysvětlení výstražných pokynů a symbolů

UPOZORNĚNÍ! Na možné věcné škody



Odkaz na **pokyn k montáži** v této kapitole



Výzva k opatrnosti (např. na poškrábání)



Uvedení doby trvání (např. 10 minut)



Výzva ke kontrole utěsnění

Cílová skupina a kvalifikace

Vanu smí montovat jen kvalifikovaní instalatéři sanitární techniky.

Upozornění!

V plném rozsahu je nutno dodržovat instalační předpisy místních zásobovacích podniků a specifické normy platné v příslušné zemi.

Pokyny k montáži

3 Montáž odpadní a přetokové armatury

Pro montáž odpadní a přetokové armatury s přítokem do vany nebo spodním přítokem doporučujeme použít připojovací hadici #790159/ #790166.

24 Vytvoření revizního otvoru (obrázek 24)

- Oblast: souprava odtoku a přepadu
- Rozměry revizního otvoru pro soupravu vanového odtoku: min. 20x20 cm

31 Zavření revizního otvoru (obrázek 31)

- izolovaný proti stříkající vodě
- otevíratelný pouze nástrojem



Dôležité upozornenia

K montážnemu návodu

Tento montážny návod je súčasťou kúpeľňovej vane Duravit a pred montážou si ho starostlivo prečítajte.

Vysvetlenie signálnych slov a symbolov

UPOZORNENIE! Pri možných vecných škodách



Odkaz na **montážny pokyn** v tejto kapitole



Výzva na preverenie (napr. škrabancov)



Údaj doby trvania (napr. 10 minút)



Výzva na kontrolu tesnosti

Cieľová skupina a kvalifikácia

Vašu môžu montovať iba vyškolení inštalatéri sanitárnych zariadení.

Upozornenie!

Bez obmedzenia dodržujte predpisy miestnych dodávateľov týkajúce sa inštalácie, ako aj normy príslušnej krajiny.

Montážny pokyn

3 Montáž odpadovej a prepadovej súpravy

Na montáž odpadovej a prepadovej súpravy s vaňovým vtokom alebo podlahovým vpustom odporúčame použiť prípojnú hadicu #790159/ #790166.

24 Naplánovať revízny otvor (obr. 24)

- Priestor: Odtoková a prepadová súprava
- Rozmery revízneho otvoru pre odtokovú súpravu: min. 20x20 cm

31 Zavrieť revízny otvor (obr. 31)

- Utesnené proti striekajúcej vode
- Otváranie iba s pomocou nástroja



Fontos tudnivalók

A szerelési útmutatóval kapcsolatban

Aszerelési útmutató a Duravit fürdőkádkészletét képezi, ezért a szerelés megkezdése előtt gondosan tanulmányozza át a tartalmát.

Jelzőszavak és szimbólumok magyarázata

TUDNIVALÓ! Lehetséges anyagi károk esetén



Utalás a **szerelési útmutatóra** ebben a fejezetben



Figyelem felhívás a szemrevételezésre (pl. karcolások ellenőrzése)



Az időtartamra vonatkozó adat (pl. 10 perc)



Figyelem felhívás a tömítettség ellenőrzésére

A beszerelést végzőkkel szembeni szakmai követelmény

A fürdőkádat csak megfelelő szakképzettségű vízvezeték szerelő szerelheti be.

Tudnivaló!

Szerelésnél mindig teljes mértékben be kell tartani a helyi vízvezeték, csatorna szerelési előírásokat és az adott országban érvényes szabványokat.

Szerelési tudnivaló

3 Le- és túlfolyógarnitúra beszerelése

A le- és túlfolyógarnitúra kádbeömlővel vagy lefolyóval történő beszereléséhez a #790159/#790166 csatlakozócső használata ajánlott.

24 Ellenőrző nyílás kialakítása (24. ábra)

- Terület: Le- és túlfolyó garnitúra
- A lefolyó garnitúra ellenőrzőnyílásának a méretei: min. 20x20 cm

31 Ellenőrző nyílás lezárása (31. ábra)

- Fröccsenő víz elleni szigetelés szükséges
- Csak szerszámmal lehessen kinyitni



Važne napomene

Uz upute za montažu

Ove upute za montažu sastavni dio dio opsega kod isporuke svake Duravit kade i potrebno ih je pažljivo pročitati prije montaže.

Objašnjenje signalnih riječi i simbola

NAPOMENA! U slučajevima materijalne štete



Uputnica na **napomene za montažu** u ovom poglavlju



Nalog za vizualni pregled (npr. pregled na eventualno postojanje ogrebotina)



Navođenje vremena trajanja (npr. 10 minuta)



Nalog za provjeru nepropusnosti

Ciljna skupina i kvalifikacija

Kade trebaju montirati isključivo školovani vodoinstalateri.

Napomena!

Molimo obavezno se pridržavajte svih mjesnih instalacijskih propisa vodoprivrednih poduzeća kao i regionalnih normi.

Napomene za montažu

3 Montaža sustava za odvodnju i prelijevanje

Kod montaže sustava za odvodnju i prelijevanje sa slavinom ili podnim dovodom preporučuje se korištenje spojnog crijeva #790159/ #790166.

24 Obavezno predvidite revizijski otvor (slika 24)

- Područje: Odvodna i prijelazna garnitura
- Dimenzije revizijskog otvora
odvodne garniture: min. 20x20 cm

31 Obavezno predvidite revizijski otvor (slika 31)

- S izolacijom od prskajuće vode
- Otvoriti samo alatom



Indicații importante

Despre instrucțiunile de montaj

Aceste instrucțiuni de montaj sunt parte componentă a căzii Duravit și trebuie citite cu atenție înainte de montaj.

Explicația termenilor de atenționare și a simbolurilor

INDICAȚIE! În cazul riscului de pagube materiale



Trimitere la **indicația de montaj** din acest capitol



Solicitare inspecție vizuală (de ex. în privința zgârieturilor)



Specificație privind durata (de ex. 10 minute)



Solicitare verificare etanșeitate

Grupul țintă și calificarea

Montarea căzii este permisă numai instalatorilor de instalații sanitare calificați.

Indicație!

A se respecta toate prescripțiile de instalare ale companiilor locale de utilități publice, precum și standardele specifice țării.

Indicație de montaj

3 Montajul garniturii de evacuare și de preaplin

Pentru montarea unei garnituri de evacuare și de preaplin cu intrare pentru cadă sau alimentare din podea se recomandă furtunul de racordare #790159/ #790166.

24 Executarea unei deschizături de inspecție (figura 24)

- Zona: garnitura de scurgere și de preaplin
- Dimensiunile deschizăturii de inspecție pentru garnitura de scurgere: min. 20x20 cm

31 Închiderea deschizăturii de inspecție (figura 31)

- Etanșată contra picăturilor de apă
- A se deschide numai cu o unealtă



Pomembni napotki

O navodilih za montažo

Ta navodila za montažo so sestavni del kopalne kadi Duravit in jih morate pred montažo pozorno prebrati.

Pojasnilo opozoril in simbolov

NAPOTEK! V primeru materialne škode



Opozorilo na **napotke za montažo** v tem poglavju



Opravite pregled (npr. morebitne praske)



Navedba časa (npr. 10 minut)



Preverite tesnjenje

Ciljna skupina in kvalifikacija

Kopalno kad smejo montirati samo strokovno usposobljeni monterji sanitarne opreme.

Napotek!

Upoštevajte predpise o namestitvi s strani lokalnih dobavnih podjetij ter državne standarde v neomejenem obsegu.

Napotek za montažo

3 Montaža napeljave za odtok in pretok

Za povezavo napeljave za odtok in pretok ter dotoka kadi ali talnega dotoka priporočamo priključno cev #790159/ #790166.

24 Predvidite revizijsko odprtino (slika 24)

- Območje: odtočna in prelivna garnitura
- Mere revizijske odprtine
za odtočno garnituro: min. 20 x 20 cm

31 Zaprite revizijsko odprtino (slika 31)

- Zatesnjeno proti pršeči vodi
- Odpiranje samo z orodjem



Важни указания

Ръководство за монтаж

Това ръководство за монтаж е неделима част от ваната за баня на Duravit и трябва внимателно да се прочете преди монтажа.

Обяснение на сигналните думи и символи

УКАЗАНИЕ! При евентуални материални щети



Препратка към **монтажни указания** в тази глава



Визуален контрол (напр. за драскотини)



Задаване на времеви интервал (напр. 10 минути)



Визуален контрол за непропускливост

31 Да се предвиди ревизионен отвор (фигура 31)

- уплътнен срещу водни пръски
- да се отвори само с един инструмент

Целева група и квалификация

Ваната за баня трябва да се монтира само от обучен монтажник за санитарно оборудване.

Указание!

Монтажните предписания на местните фирми за енергоснабдяване, както и специфичните за страната законови изисквания трябва да се спазват без ограничения.

Монтажни указания

3 Монтаж на гарнитура за отпадъчни води и преливник

За монтаж на гарнитура за отпадъчни води и преливник с улей за вана или подов накрайник се препоръчва свързващ маркуч #790159/ #790166.

24 Да се предвиди ревизионен отвор (фигура 24)

- Област: Система за оттичане и защита от преливане
- Размери на ревизионния отвор за системата за оттичане: мин. 20x20 см



Svarīgi norādījumi

Par montāžas instrukciju

Šī montāžas instrukcija ir Duravit vannas sastāvdaļa un pirms montāžas tā ir rūpīgi jāizlasa.

Signālvārdu un simbolu skaidrojums

NORĀDĪJUMS! Ja pastāv materiālo zaudējumu risks



Norāde uz **montāžas norādījumu** šajā nodaļā



Aicinājums veikt vizuālu pārbaudi (piem., skrāpējumi)



Laika norāde (piem., 10 minūtes)



Aicinājums veikt hermētiskuma pārbaudi

Mērķa grupa un kvalifikācija

Vannas montāžu drīkst veikt tikai apmācīti sanitārtehiķi.

Norādījums!

Bez ierobežojumiem ir jāievēro vietējo apgādes uzņēmumu instalācijas noteikumi un valsts specifiskie standarti.

Montāžas norādījums

3 Noteces un pārplūdes armatūras montāža

Lai veiktu noteces un pārplūdes armatūras montāžu ar vannas ieklūdi vai ar apakšējo pieklūdi, ieteicams izmantot pieslēguma šļūteni #790159/ #790166.

24 Apkopes lūkas izveidošana (24. zīm.)

- Novietojums: noteces un pārplūdes garnitūra
- Apkopes lūkas izmēri
noteces garnitūrai: min. 20x20 cm

31 Apkopes lūkas noslēgšana (31. zīm.)

- Noblīvēta pret ūdens šļakatām
- Atverama tikai ar instrumentu



Svarbūs nurodymai

Apie montavimo instrukciją

Ši montavimo instrukcija yra „Duravit“ vonios sudedamoji dalis, todėl prieš pradėdant montuoti ją būtina atidžiai perskaityti.

Signalinių žodžių ir simbolių paaiškinimai

NURODYMAS! Kai išskyla materialinės žalos pavojus



Nuoroda į **Montavimo nurodymą** šiame skyriuje



Reikalavimas atlikti apžiūrą (pvz., ar nėra įbrėžimų)



00:10:00

Laiko intervalo duomenys (pvz., 10 minučių)



Reikalavimas patikrinti sandarumą

Tikslinė grupė ir kvalifikacija

Vonią leidžiama montuoti tik kvalifikuotiems santechnikams.

Nurodymas!

Būtina laikytis visų vietinių komunalinių paslaugų įmonių nustatytų instaliavimo taisyklių bei eksploatavimo šalyje galiojančių standartų.

Montavimo nurodymas

3 Išleidimo ir persipylimo sifono montavimas

Išleidimo ir persipylimo sifonui su vandens įleidimu į vonią per čiaupą arba prileidimu per dugną rekomenduojama jungiamoji žarna #790159/ #790166.

24 Numatykite patikros angą (24 brėž.)

- Sritis: nutekėjimo ir persipylimo įranga (vonios sifonas)
- Vandens nutekėjimo mazgo patikros angos matmenys: min. 20x20 cm

31 Uždenkite patikros angą (31 brėž.)

- Užsandarinta nuo tyškančio vandens
- Atidaroma tik vienu įrankiu



Önemli bilgiler

Montaj kılavuzuyla ilgili

Bu montaj kılavuzu Duravit banyo küvetinin bir parçasıdır ve montajdan önce titizlikle okunmalıdır.

Sinyal kelimelerinin ve sembollerin açıklaması

UYARI! Olası maddi zararlarda



Bu bölümdeki **montaj uyarılarına** işaret etmektedir



Gözle kontrol etme talebi (örn. çizikler bakımından)



00:10:00

Süresinin belirtilmesi (örn. 10 dakika)



Sızdırmazlığı kontrol etme talebi

Hedef grup ve özellikleri

Banyo küveti sadece meslek eğitimi görmüş sıhhi tesisatçılar ve yetkili servisler tarafından monte edilmelidir.

Uyarı!

Yerel kurumlarının montaj hükümlerine ve ülkelere özgü standartlara mutlaka uyulması gerekmektedir.

Montaj uyarısı

3 Çıkış ve taşma armatürünün montajı

Çıkış ve taşma armatürünün küvet girişi veya taban girişine montajı için #790159/ #790166 numaralı bağlantı hortumu tavsiye olunur.

24 Müdahale kapağı öngörünüz (Grafik 24)

- Alan: Boşaltma ve taşma sifonu
- Revizyon deliği ebatları
boşaltma sifonu için: min. 20x20 cm

31 Müdahale kapağının kapatılması (Grafik 31)

- püskürtme suyu korumalı
- sadece bir takımla açılabilir



重要说明

关于安装说明书

本安装说明书是Duravit浴缸的组成部分，安装前须认真阅读。

信息词及符号的解释

提示！ 在发生潜在的物品损坏时



请参阅本章中的安装说明



要求视检（比如检查划痕）



说明持续时间（比如10分钟）



要求检查密闭性

目标群体及资质

浴缸仅允许由接受过培训的专业安装人员实施安装。

提示！

当地实际的安装规则及相关的国家标准，必须无条件遵守。

安装说明

3 有线浪费及溢出装置的安装

在安装带有浴缸入口或底部入口的有线浪费及溢出装置的时候，建议使用连接软管 #790159/ #790166。

24 安装维修窗口（图24）

- 区域： 排水及溢水管
- 维修窗口尺寸： 最小 20 x 20 cm

31 关闭维修窗口（图31）

- 密闭，可抵御喷射水流
- 借助工具才能打开



주의 사항

설치 설명서 사용 지침

이 설치 설명서는 Duravit 욕조에 관한 것으로서 설치 전에 주의해서 읽으시기 바랍니다.

신호어 및 심볼 설명

참조! 물품 파손 시 주의 사항!



해당 단원의 설치 지침 참조



욕안 점검 필요(예: 긁힘)



지속 시간 표시(예: 10분)



기밀성 점검 필요

대상 그룹 및 자격

욕조는 반드시 위생설비 자격을 갖춘 기술자가 설치해야 합니다.

참조!

해당 지역 공공서비스 회사의 설치 규칙 및 국가별 규정을 반드시 준수하십시오.

설치 지침

- 3** 배수 및 오버플로 세트 설치
욕조 수도꼭지 또는 바닥 배수구와 연결하여 배수 및 오버플로 세트를 설치하려면 연결 호스 #790159/ #790166을 권장합니다.

- 24** 점검 개방구 사전 준비(그래픽 24)
- 범위: 배출 및 오버플로우 영역
 - 배출구 점검
개방부 규격 최소 20x20 cm

- 31** 점검 개방구 닫기(그래픽 31)
- 분무수가 침투하지 않도록 밀폐
 - 공구를 사용해서만 여십시오.



重要注意事項

設置説明書について

本設置説明書は Duravit 社製バスタブの付属物であり、設置する前によくお読みいただく必要があります。

用語と記号の説明

注意事項 物的損害の場合



この章の設置に関する注意事項を参照



視認の要求 (引っかき傷など)



時間の指定 (10 分など)



密閉性の点検の要求

対象グループと資格

バスタブは必ず専門知識のある水道業者が設置しなければなりません。

注意事項

必ず設置する地域の公益企業の設置規則および各国特有の規定に従わなければなりません。

設置に関する注意事項

- 3** 排水及びあふれ出る水を通す器具の取付け
バスタブへの給水部やフロアへの排水部付きの排水及びあふれ出る水を通す器具を取付けるには接続ホース#790159/ #790166が推奨されます。

- 24** 点検口を設ける (図 24)
- 範囲：排水口およびオーバーフロー穴一式
 - 排水口一式用の点検口の
寸法：最低 20x20 cm

- 31** 点検口を閉じる (図 31)
- 水はね防止のために密閉されている
 - 必ず工具を使用して開く



ملاحظات هامة

معلومات حول دليل التركيب

يعد دليل التركيب هذا جزءاً لا يتجزأ من من بانيو ديورافيت، ويجب قراءته بعناية قبل البدء في التركيب.

شرح الصور الإرشادية والرموز

ملاحظة! في حالة وجود أضرار مادية



إشارة إلى إرشادات التركيب الواردة في هذا الفصل



طلب معاينة (مثلاً بحثاً عن أية خدوش)



بيان المدة الزمنية (مثلاً ١٠ دقائق)



طلب فحص للتأكد من الإحكام وعدم وجود تسريب

الفئة الموجه لها والمؤهلات اللازمة

لا يسمح بأن يقوم بتركيب البانيو إلا سباك صحي مدرب على ذلك.

ملاحظة!

يجب الالتزام التام بتعليمات التركيب التي تحددها الشركة المحلية الموردة، وأيضاً بالمعايير المحلية السارية.

إرشادات التركيب

3 تركيب كابيل صرف وفايظ

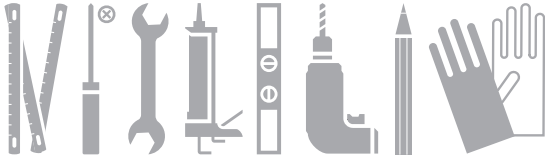
لتركيب كابيل صرف وفايظ مع مدخل حوض ومنفذ أرضي نوصي باستخدام خرطوم التوصيل #790159 / #790166.

24 تجهيز فتحة الفحص (صورة 24)

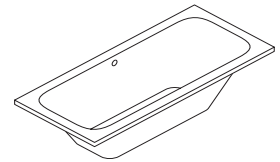
النطاق: وصلة الصرف وتصريف الماء الزائد
أبعاد فتحة فحص الصرف: ٢٠ x ٢٠ سم على الأقل

31 أغلق فتحة الفحص (صورة 31)

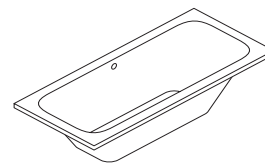
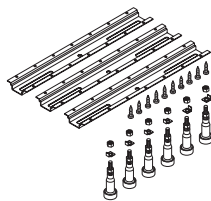
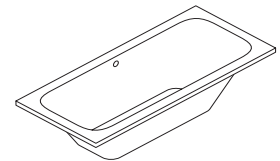
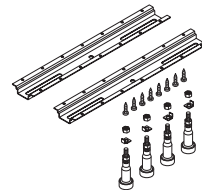
مُحكمة ضد رذاذ الماء
لا يمكن فتحها سوى باستخدام أداة



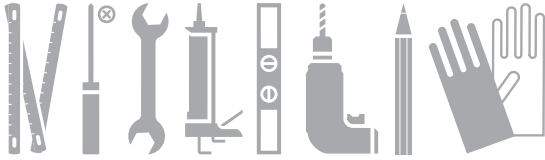
700027 # 700213 # 700293 # 700313 # 700340
 # 700028 # 700214 # 700294 # 700314 # 700341
 # 700050 # 700215 # 700295 # 700315 # 700390
 # 700052 # 700216 # 700296 # 700331 # 700391
 # 700131 # 700217 # 700297 # 700332 # 700392
 # 700132 # 700231 # 700298 # 700333 # 700393
 # 700133 # 700233 # 700299 # 700334 # 700411
 # 700134 # 700242 # 700308 # 700335 # 700412
 # 700135 # 700243 # 700309 # 700336 # 700413
 # 700136 # 700244 # 700310 # 700337 # 700414 # 700501
 # 700141 # 700245 # 700311 # 700338 # 700499 # 700502
 # 700212 # 700292 # 700312 # 700339 # 700500 # 700503



700029 # 700225 # 700303 # 700328 # 700398
 # 700030 # 700226 # 700304 # 700342 # 700399
 # 700055 # 700227 # 700305 # 700343 # 700400
 # 700056 # 700228 # 700306 # 700344 # 700401
 # 700142 # 700229 # 700307 # 700345 # 700419
 # 700144 # 700254 # 700321 # 700346 # 700420
 # 700145 # 700255 # 700322 # 700347 # 700421
 # 700146 # 700256 # 700323 # 700348 # 700422
 # 700147 # 700257 # 700324 # 700349 # 700519
 # 700148 # 700300 # 700325 # 700350 # 700520
 # 700149 # 700301 # 700326 # 700351 # 700521
 # 700224 # 700302 # 700327 # 700352 # 700522 # 700523



700235
 # 700237



792200
 # 792201
 # 792202
 # 792203
 # 792206
 # 792207
 # 792212
 # 792214
 # 792215
 # 792216
 # 792217
 # 792220

791226
 # 791228
 # 791230

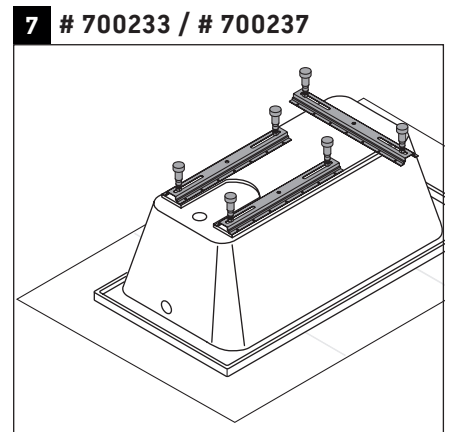
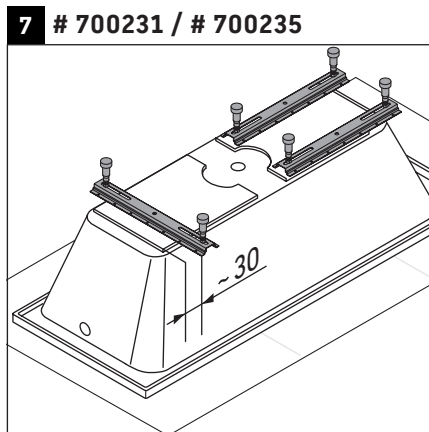
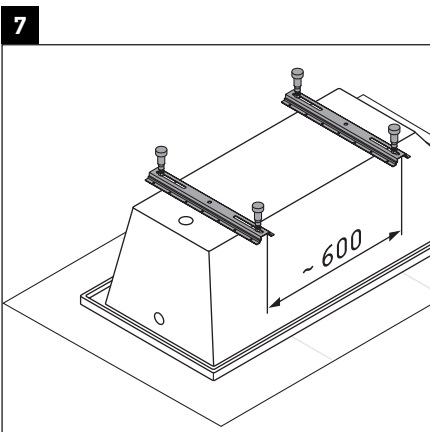
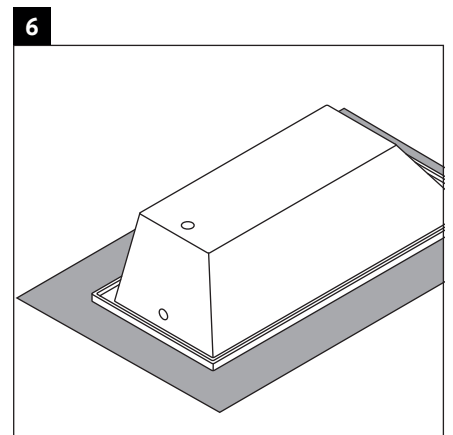
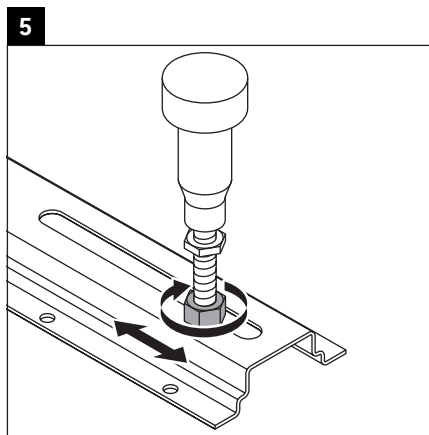
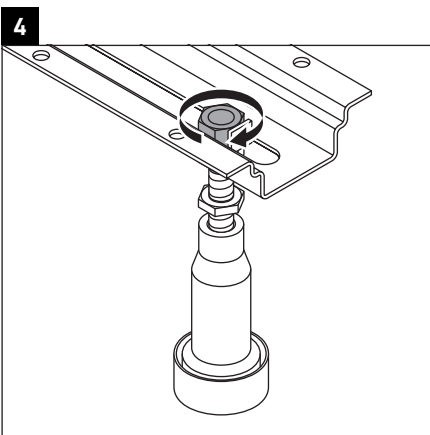
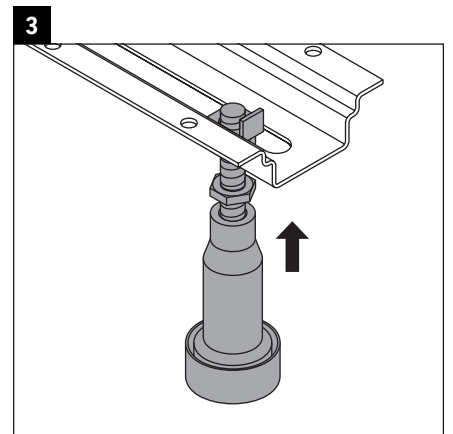
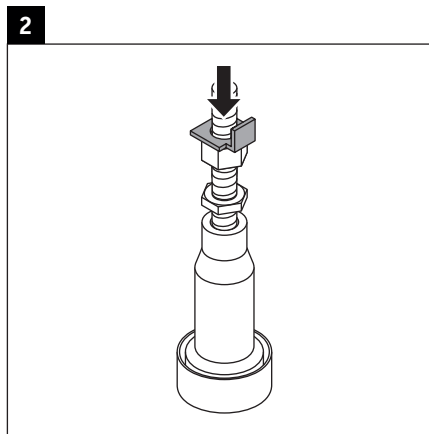
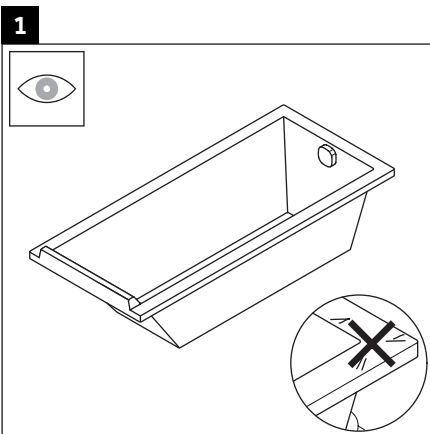
790100

790105

790103

790126

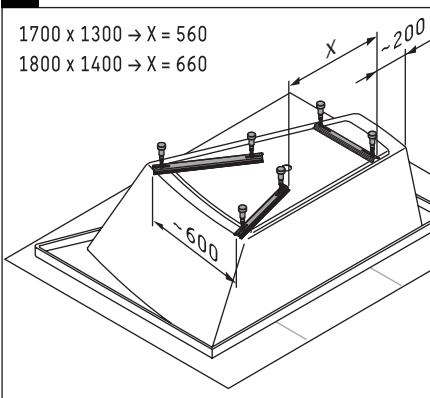
790159
 # 790166





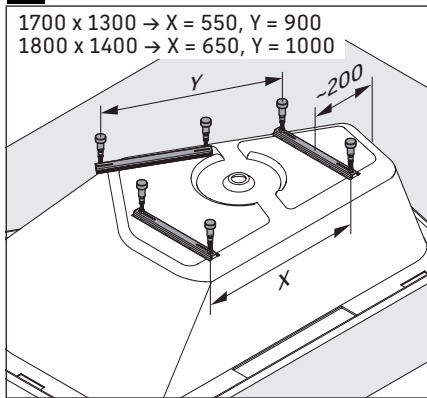
7 Paiova

1700 x 1300 → X = 560
 1800 x 1400 → X = 660

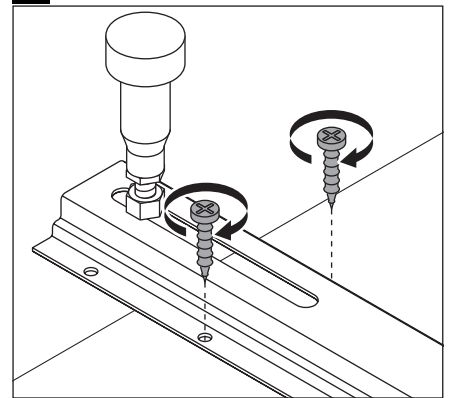


7 Paiova 5

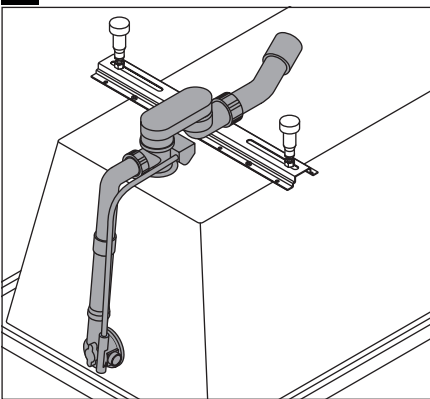
1700 x 1300 → X = 550, Y = 900
 1800 x 1400 → X = 650, Y = 1000



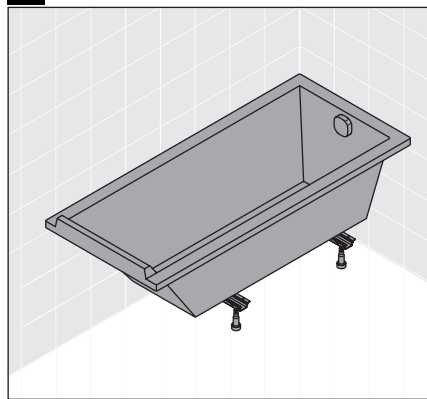
8



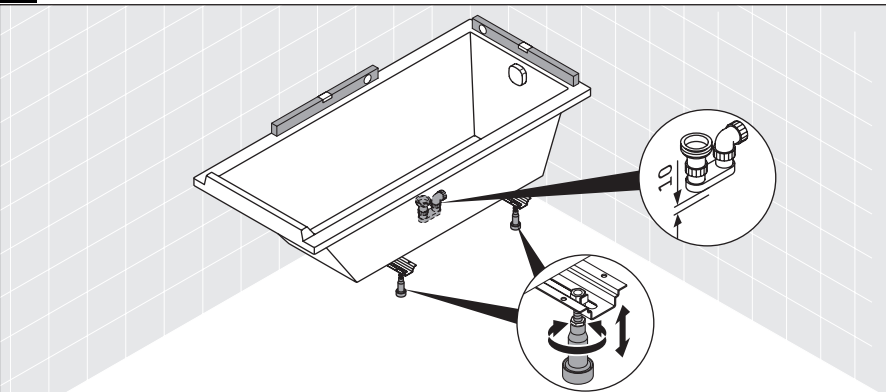
9



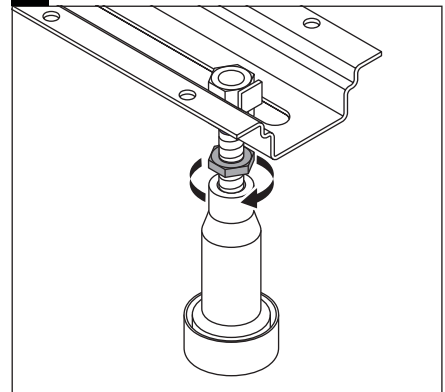
10

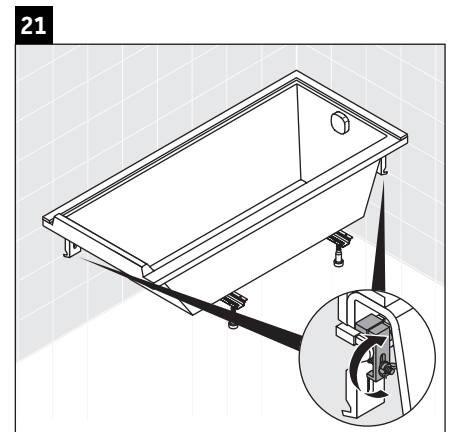
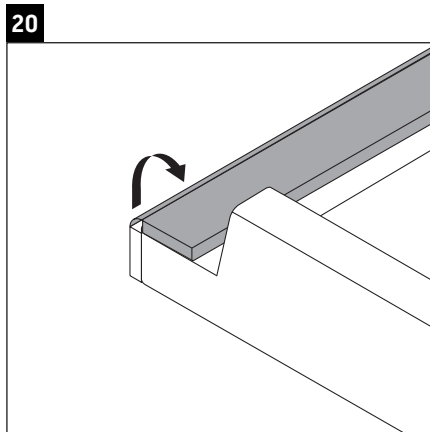
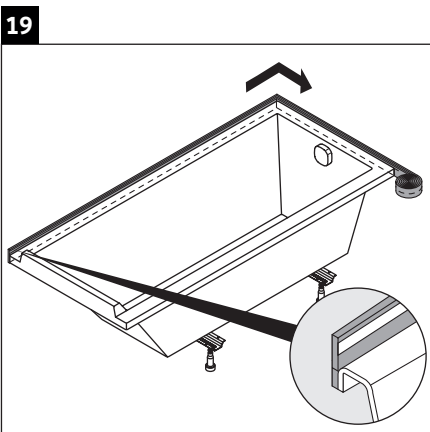
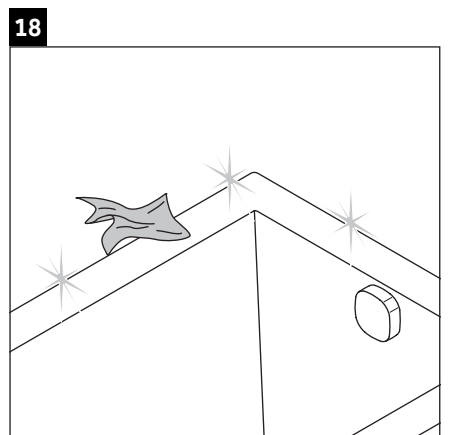
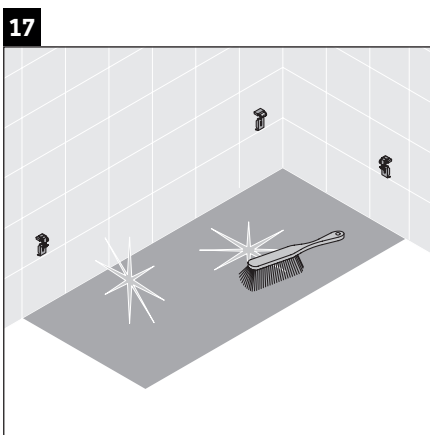
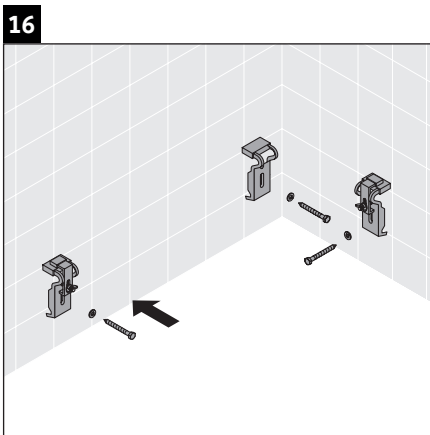
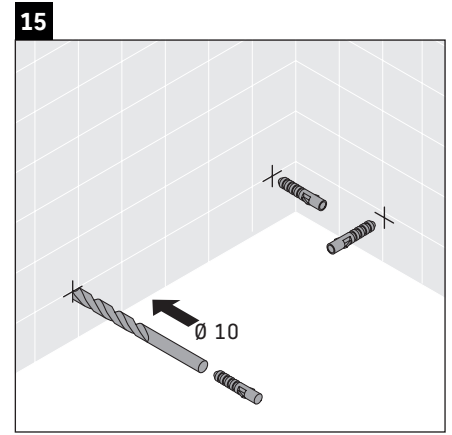
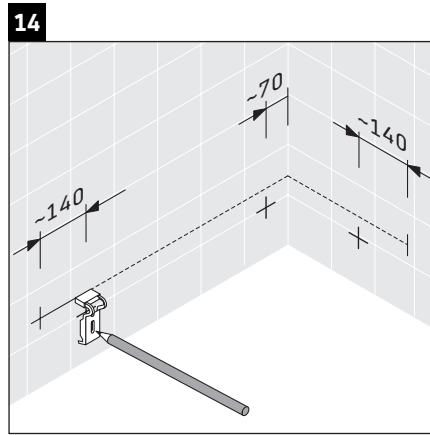
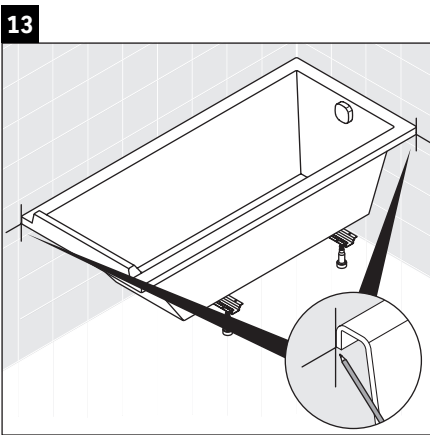


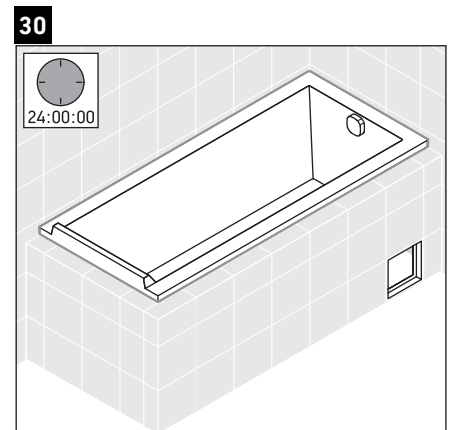
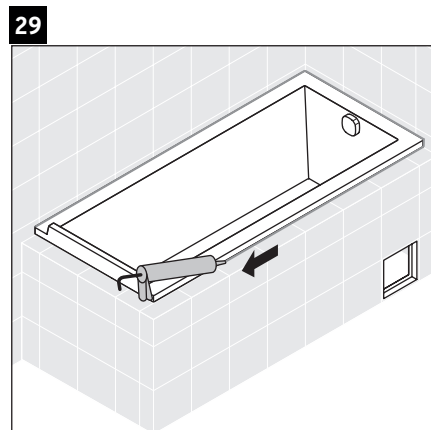
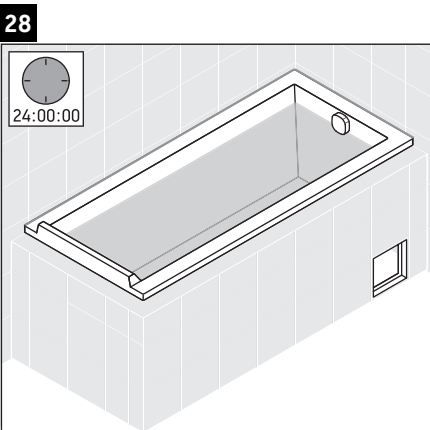
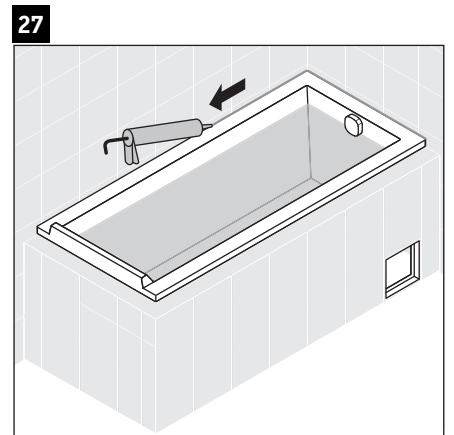
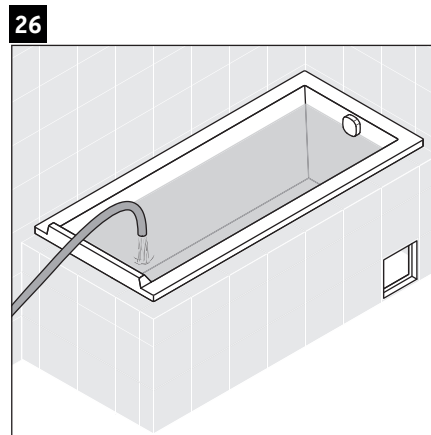
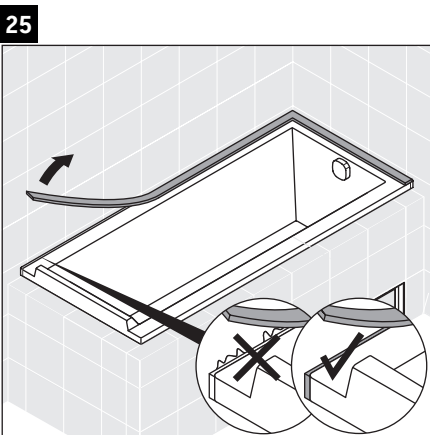
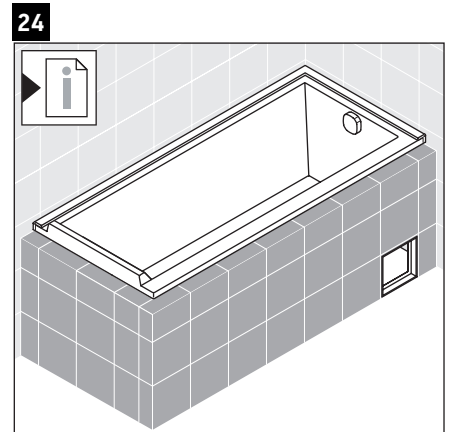
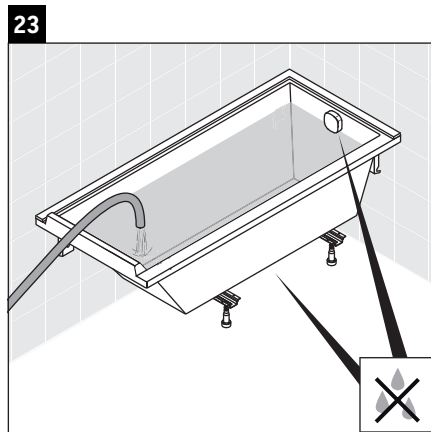
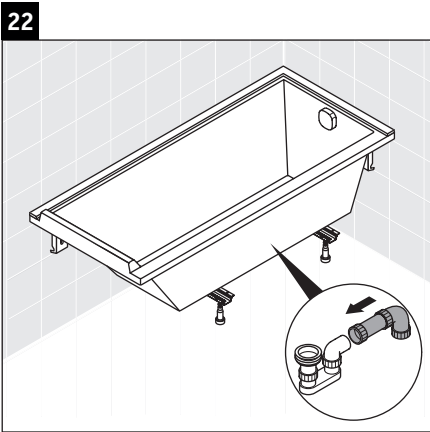
11

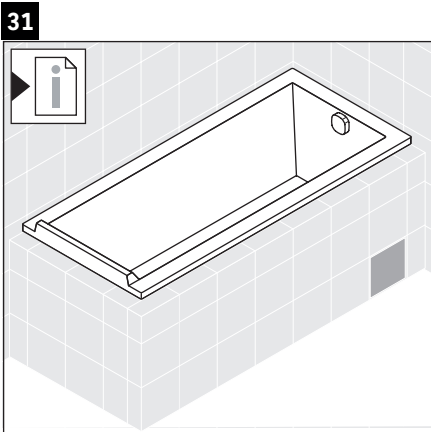


12









Duravit AG
Werderstr. 36
78132 Hornberg
Germany
Phone +49 78 33 70 0
Fax +49 78 33 70 289
info@duravit.de
www.duravit.de

