

# AM·PM

## X-JOY

WMA-W94WI-80-F1-BTE



W94WI-80-F1-BTE  
W94WI-80-F1-MTE  
W94WI-90-F1-BTE  
W94WI-90-F1-MTE  
W94WI-100-F1-BTE  
W94WI-100-F1-MTE  
W94WI-110-F1-BTE  
W94WI-110-F1-MTE  
W94WI-120-F1-BTE  
W94WI-120-F1-MTE

W94UWI-80-F1-BTE  
W94UWI-80-F1-MTE  
W94UWI-90-F1-BTE  
W94UWI-90-F1-MTE  
W94UWI-100-F1-BTE  
W94UWI-100-F1-MTE  
W94UWI-110-F1-BTE  
W94UWI-110-F1-MTE  
W94UWI-120-F1-BTE  
W94UWI-120-F1-MTE

DEU • ENG • RUS



## Montageanweisungen

### Achtung!

- installations-und Montagearbeiten sollten nur von einem Facharbeiter durchgeführt werden;
- die Montage sollte mit 2 Personen durchgeführt werden;
- prüfen Sie nach dem Auspacken das Vorhandensein aller nachfolgend aufgelisteten Teile;
- nach dem Auspacken sollten die Glasscheiben immer gerade auf einen weichen Untergrund gestellt werden;
- es ist streng verboten, an die Glasscheiben-Ecken zu klopfen.



## Recommendations for use

### Achtung!

Nach Beendigung der Montagearbeiten wird die Schutzfolie entfernt.



## Produktpflege

### Achtung!

- für das korrekte Funktionieren des Systems, sind Reinigungsfilter mit 100-300 Mikron an den Ansaugröhren erforderlich;
- um Oberflächenschäden zu vermeiden, sollte die Warmwassertemperatur 60°C nicht überschreiten;
- für die Pflege des Produktes verwenden Sie am besten ein mildes Reinigungsmittel;
- bitte keine aggressiven oder scheuernden Mittel verwenden.
- zum Entfernen starker Verschmutzungen, sollten Sie nur verdünntest Essigwasser verwenden. Anschließend klar abspülen und trocknen;
- leichte Kratzer aus Acrylglas können mit dem Wasserschleifpapier (Körnung 2000) entfernt werden.

Diese Montageanleitung richtet sich ausschließlich an qualifizierte Fachleute. Installations-und Montagearbeiten sollten nur von einem Facharbeiter durchgeführt werden.

### Achtung!

Die Montage sollte mit 2 Personen durchgeführt werden.

Der Hersteller behält sich das Recht vor, die technischen Daten und Ausstattungen seiner Produkte ohne vorherige Ankündigung zu ändern. Alle in dieser Gebrauchsanweisung aufgeführten Angaben haben eine formale Bedeutung.

### Achtung!

Nach der Montage, Installation und Abdichten des Produktes mit dem Sanitärsilikon, sollten Sie das Silikon mindestens 24 Stunden trocknen lassen und jeden Wasserkontakt vermeiden.



## Installation instruction

### Attention!

- installation of item should be carried out only by qualified professional, following the instructions of this guidance;
- assembly is carried out by two persons;
- please, check for presence of all details after unpacking. Glass panels must be transported vertically;
- please, lean glass panels vertically against the wall during assembly of other parts;
- it is expressly prohibited to wap upon corners of glass panels



## Recommendations for use

### Attention!

It is required to remove protective film after carrying out of assembly operations.



## Product maintenance

### Attention!

- for correct operation of the system it is required to install purification filters at feed pipelines with degree of purification of 100-300 micron.
- for the avoidance of damage of the surface of the product it is not allowed to use water of temperature more than 60 degrees C.
- use only mild detergents and soap for cleaning of the item.
- do not use corrosive washing agents or abrasive pastes for cleaning of the item.
- accute contaminations on the surface is recommended to treat with diluted vinegar and wash off with the water.
- shallow scratches (for acrylic parts of the item) can be removed with fine grid sandpaper (grade 2000)

Instruction is designed for expert.

Assembly and installation must be carried out only by qualified professional following the instructions of this guideline.

### Attention!

Assembly is carried out by two persons. Manufacturer has a right to introduce change of component parts that has no effect on appearance and functionality of product.

All parameters indicated in this instruction have formal meaning. Manufacturer reserves the right for technical changes.

### Attention!

After assembly sealant must be given some time to harden.

It is forbidden to use item within 24 hours after completion of installation.

### Disposal.

**The product to be disposed of in the usual way.**



## Указания по монтажу

### Внимание!

- установка изделия должна производиться только квалифицированным персоналом, следуя инструкциям данного руководства;
- сборка осуществляется силами двух человек;
- после распаковки проверьте наличие всех деталей. Стеклопанные панели должны транспортироваться вертикально;
- после распаковки стеклопанные панели прислоняйте вертикально к стене на время сборки остальных частей.
- категорически запрещается стучать по углам стеклопанных панелей.



## Требования по монтажу ванн

### Внимание!

После проведения монтажных работ необходимо удалить защитную пленку.



## Уход за продуктом

### Внимание:

- для правильного функционирования системы необходима установка фильтров очистки на подводящих трубопроводах со степенью очистки 100-300 мк;
- во избежание повреждения поверхности изделия не допускается использование воды температурой более 60°C;
- используйте для очистки изделия мягкие моющие средства или мыло.
- не используйте для очистки изделия агрессивные моющие средства или абразивные пасты;
- сильные загрязнения на поверхности рекомендуется обработать разбавленным уксусом и затем смыть водой;
- неглубокие царапины (для акриловых составляющих изделия) могут быть удалены мелкозернистой наждачной бумагой (зернистость 2000).

Сборка и установка должна производиться только квалифицированным персоналом, следуя инструкциям данного руководства.

### Внимание!

Рекомендуется сборка силами двух специалистов.

Производитель имеет право на изменение комплектации, не влияющее на внешний вид и функционал продукта. Все параметры, указанные в данной инструкции, имеют формальное значение. Производитель оставляет за собой право на технические изменения.

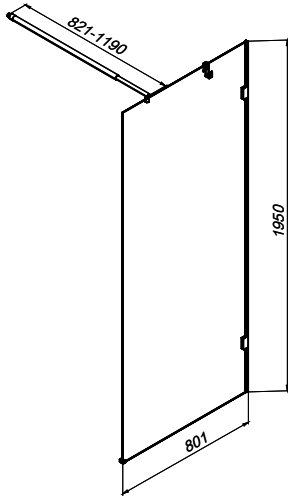
### Внимание!

После сборки требуется дать время застывания герметика. Запрещается использование изделия в течении 24 часов после завершения монтажных работ.

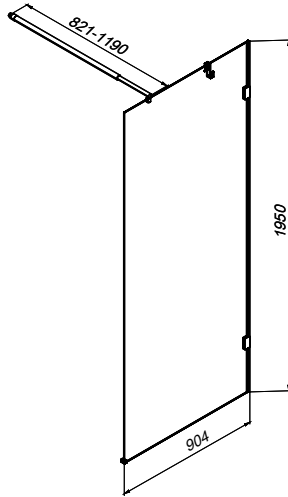
### Утилизация.

Утилизация изделия производится обычным способом.

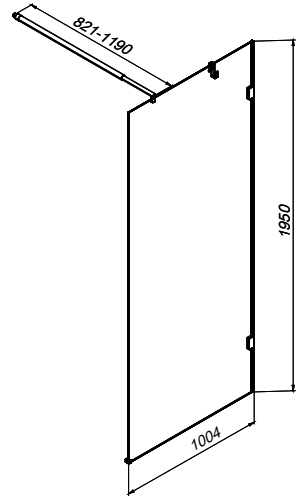
W94WI-80-F1-BTE  
W94WI-80-F1-MTE  
W94UWI-80-F1-BTE  
W94UWI-80-F1-MTE



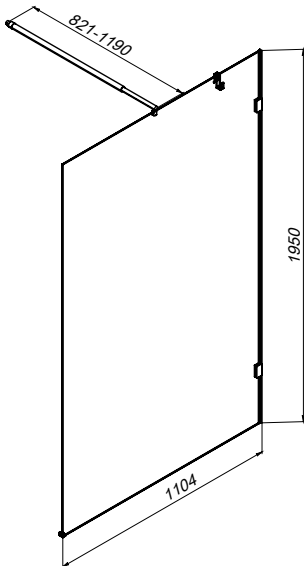
W94WI-90-F1-BTE  
W94WI-90-F1-MTE  
W94UWI-90-F1-BTE  
W94UWI-90-F1-MTE



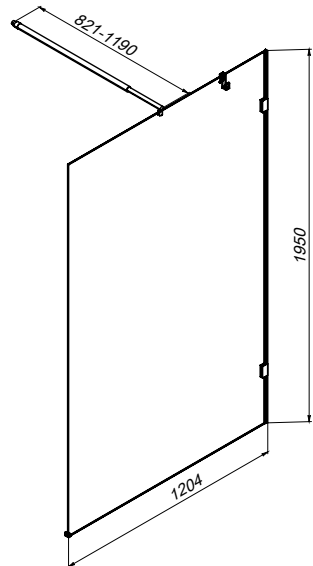
W94WI-100-F1-BTE  
W94WI-100-F1-MTE  
W94UWI-100-F1-BTE  
W94UWI-100-F1-MTE

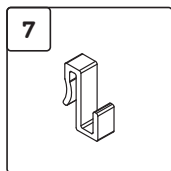
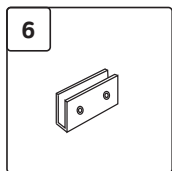
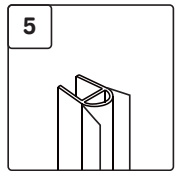
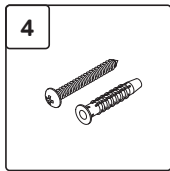
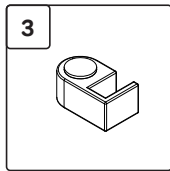
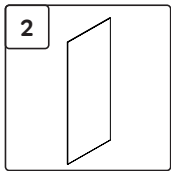
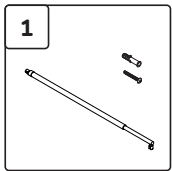
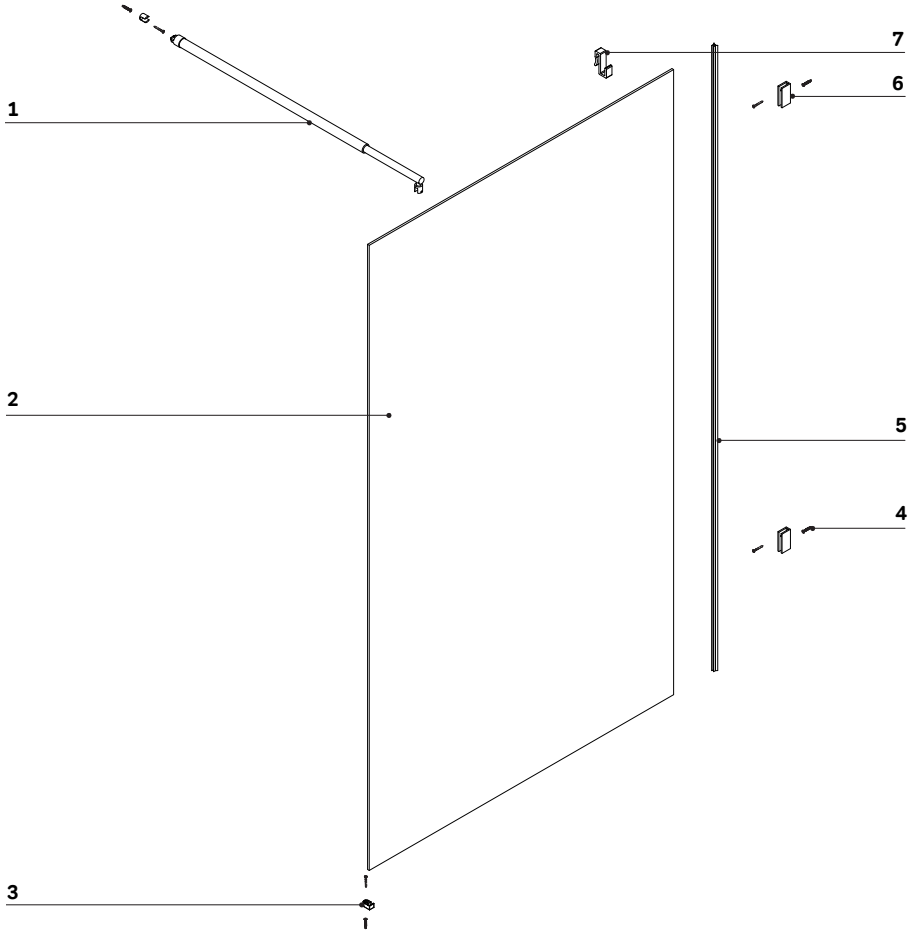


W94WI-110-F1-BTE  
W94WI-110-F1-MTE  
W94UWI-110-F1-BTE  
W94UWI-110-F1-MTE



W94WI-120-F1-BTE  
W94WI-120-F1-MTE  
W94UWI-120-F1-BTE  
W94UWI-120-F1-MTE

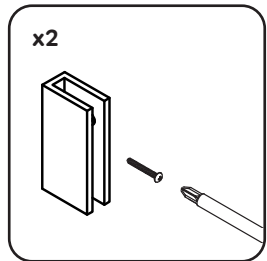
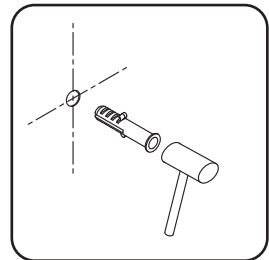
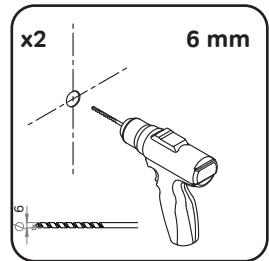
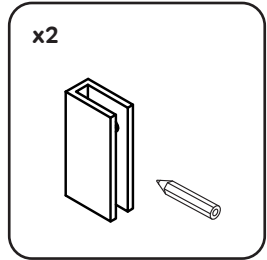
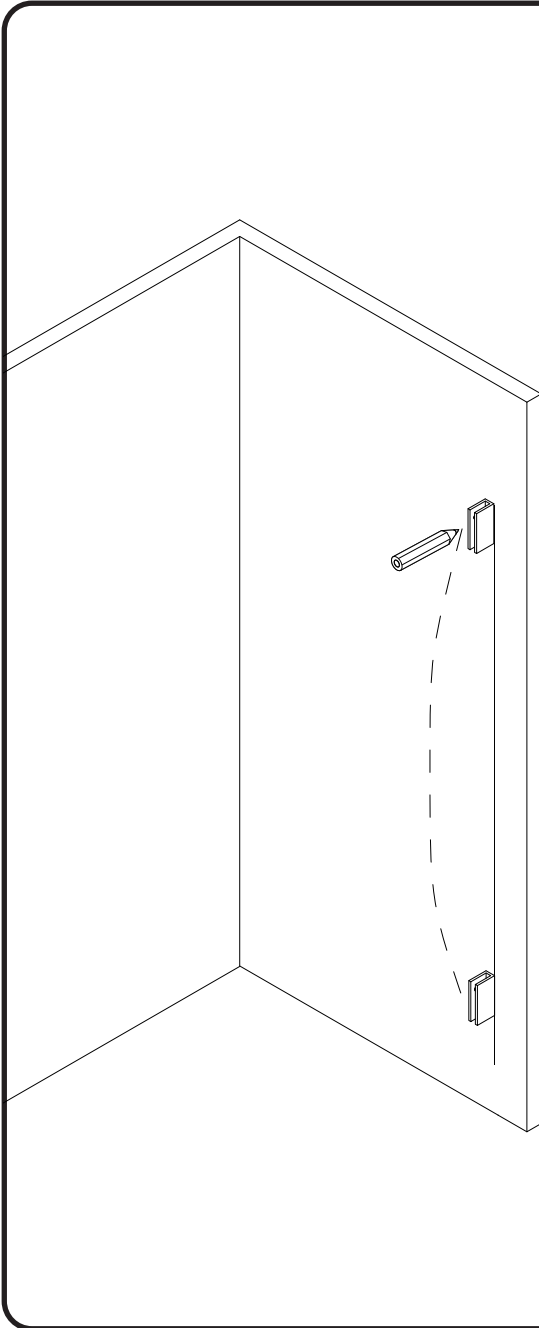




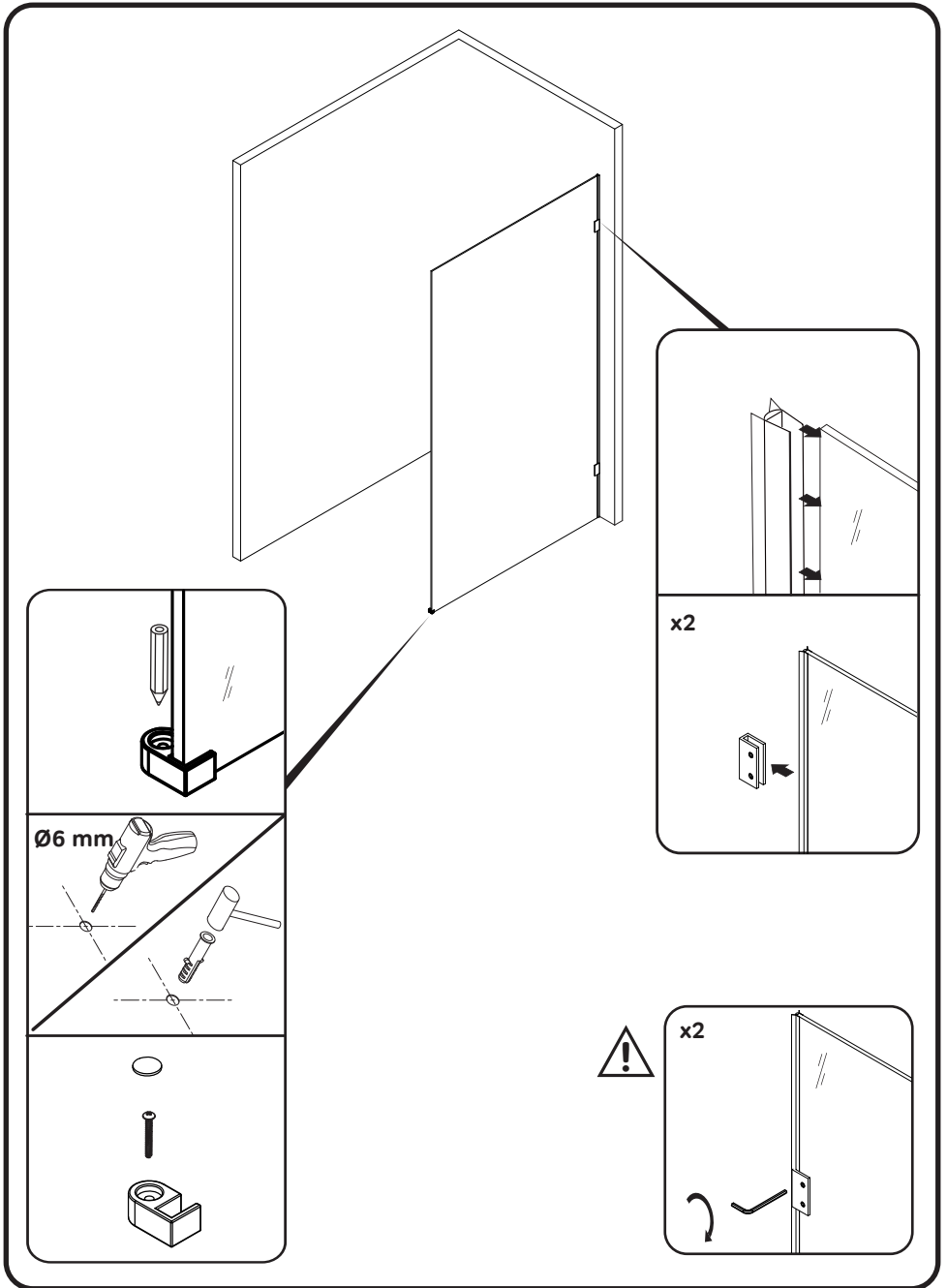


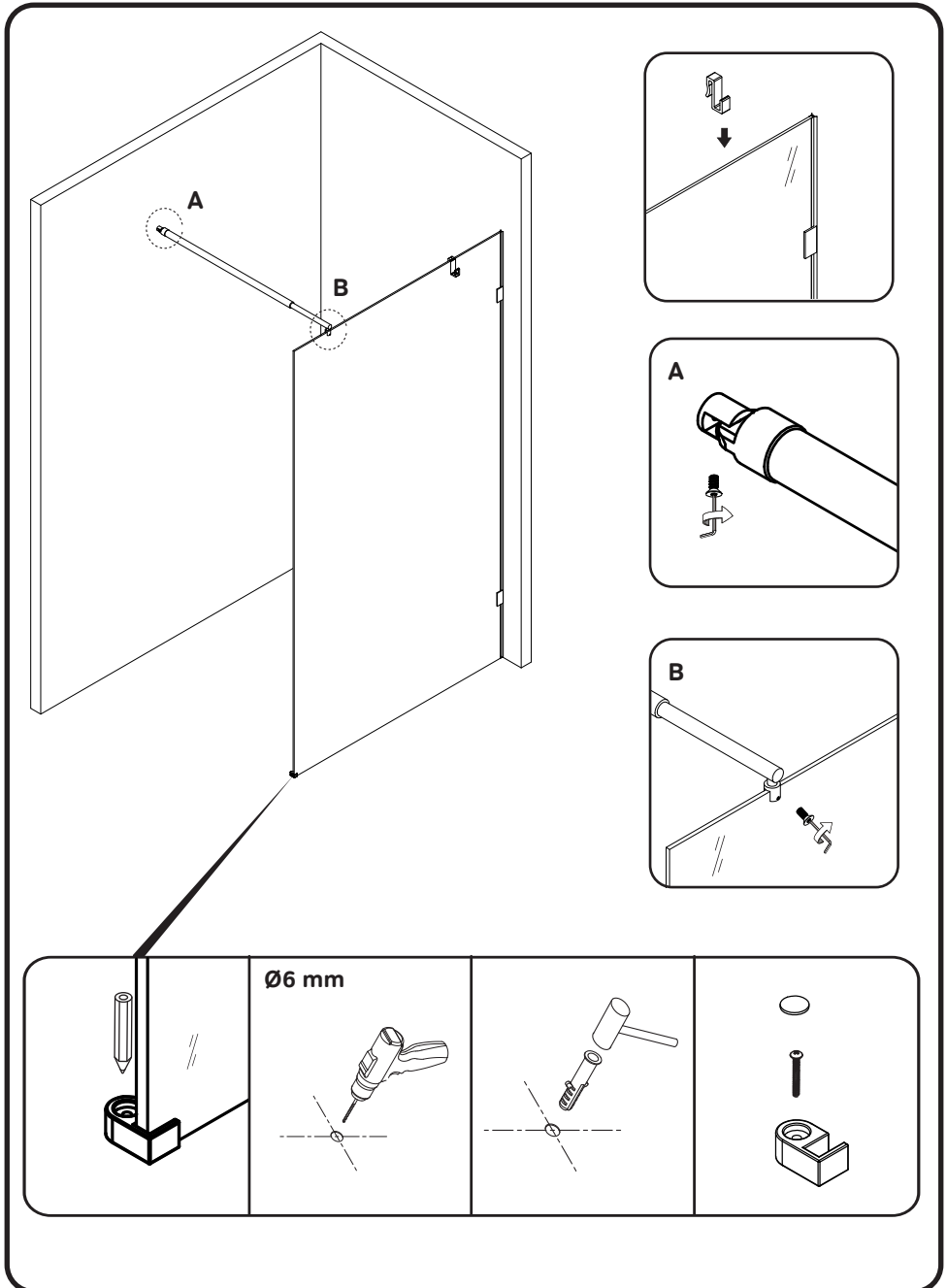
## Gehäuse konfiguration / Enclosure configuration / Комплектация ограждения 80, 90, 100, 110, 120

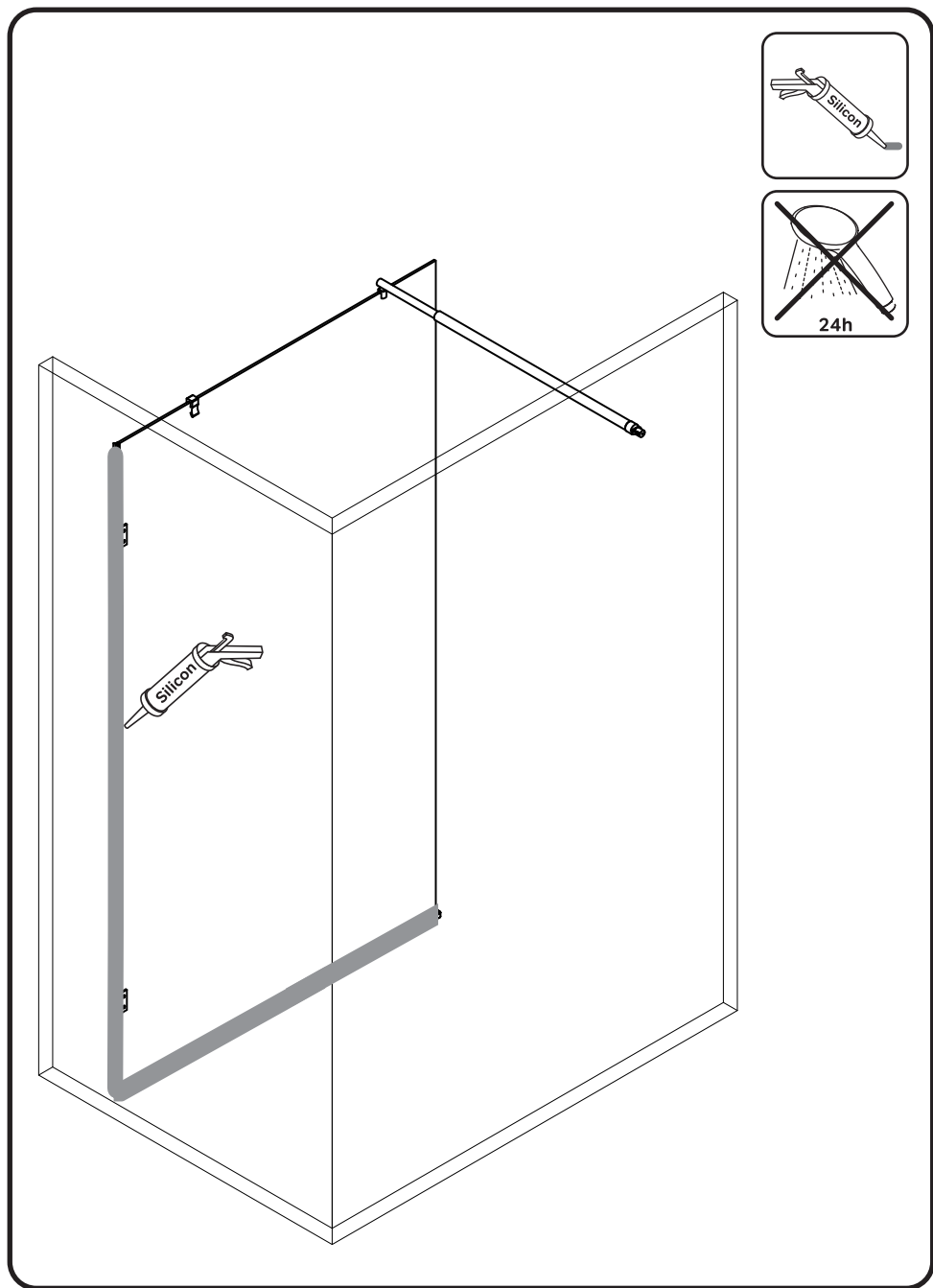
<b>1</b>	Stützstange	supporting bar	телескопический кронштейн	x1
<b>2</b>	Festverglasung	fixed glass	фиксированное стекло	x1
<b>3</b>	Eckglashalter	corner glass holder	фиксатор стекла	x1
<b>4</b>	Befestigungsset	fixing set	крепежный комплект	x3
<b>5</b>	Wanddichtung	wall gasket	пристенный уплотнитель	x1
<b>6</b>	Wandhalterung für Glas	wall bracket for glass	пристенный кронштейн для стекла	x2
<b>7</b>	Haken	hook	крючок	x1











AM · PM

AM.PM Europe GmbH  
Torstrasse 177 D-10115 Berlin  
[www.ampm-world.com](http://www.ampm-world.com) 10/2022