

AM · PM

AWE



C111700SC
C111700WH
C111738WH
C111738SC

DEU • ENG • RUS • UKR • POL • CHN



Montagehinweise

- Von der Montage soll man sich da von überzeugen, dass das Erzeugnis keine Beschädigungen infolge der Beförderung hat und dass alle Zubehörteile vorhanden sind. Nach der Montage sind alle Ansprüche betreffend der Mängel infolge der Beförderung, der beschädigten Oberflächen, und des Fehlens der Zubehörteile nicht angenommen;
- Die in dieser Anweisung angegebenen Montagehinweise befolgen;
- Montagewerkzeuge sind in die Ausstattung nicht inkludiert;

ACHTUNG

Das Erzeugnis für den vorgesehenen Anwendungszweck verwenden. Die Metallsachen nicht abspülen, das Warmwasser nicht weggießen! Dazu gehören auch die Reste der schüttfähigen Losungen.

Für die Hygiene und das Abkommen der Feuchte unter Keramik empfehlen wir die Dichtungsstoffe anzuwenden. Hilfsstoffe (Silikon, Dichtungsstoffe u.s.w.) kauft man gesondert.



Produktpflege

Glasierte Oberfläche bürstet sich leicht ab. Für leichte Reinigung den weichen Stoff oder Schwamm, die Seifenlösung und das Wasser benutzen. Nach der Reinigung die Oberfläche mit dem Stoff austrocknen.

Für die Hauptreinigung schonende Reinigungsmittel gestützt auf Hinweise der Herstelleranweisung verwenden.

Keine Schwämme mit abrasiver Oberfläche und keine Lösungsmittel, welche die Fläche beschädigen, verwenden.

Die infolge der nichtqualitativen Pflege entstandenen Mängel gehören zum keinen Garantiefall.

Garantie ist nur in solchem Fall gültig, wenn die Montage durch den Spezialisten nach der Anweisung durch geführt ist.

Der Hersteller vorbehaltet sich das Recht auf die Änderung der Zubehörteile, die auf Funktional und Aufmachung des Erzeugnisses nicht auswirken und bewahrt angemeldete Garantiefrist auf.



Installation instructions

- Before installation it is required to ensure that the item has no defects occurred while transporting and all component parts are available.
- Claims for defects caused while transporting, damaged surfaces and absence of component parts are not accepted after installation;
- It is required to follow installation requirements specified in the instructions;
- Installation tools are not included into component kit;



ATTENTION

Use the item as intended. Do not flush metallic objects, do not pour hot water and remnants of friable solutions.

We recommend to use sealants for purposes of hygiene and noningress of moisture under ceramics. Auxiliary materials (silicone, sealants, etc.) are purchased separately..



Product maintenance

Glazed surface is cleaned easily. Please, use soft cloth or sponge, soap solution and water for easy cleaning. Wipe surface with dry cloth after cleaning. Please, use reduced impact detergents for deep cleaning, following the directions of shop instruction. Please, do not use sponges with abrasive surface and solvents that damage surface. Damages resulted from incorrect maintenance are not warranty event.

The installation should be carried out by a qualified professional.

Manufacturer reserves the right to introduce change of component parts which has no effect on appearance and functionality of the item, keeping declared warranty period.

Указания по монтажу

- Перед монтажом следует убедиться, что изделие не имеет дефектов, возникших при транспортировке, а также в наличии всех комплектующих. После монтажа претензии по дефектам, полученным при транспортировке, поврежденным поверхностям и отсутствию комплектующих не принимаются;
- Необходимо соблюдать требования по монтажу, указанные в данной инструкции;
- Монтажные инструменты не включены в комплектацию;

ВНИМАНИЕ

Используйте изделие по прямому назначению. Не смывайте металлические предметы, не выливайте горячую воду!

Рекомендуем применять герметики в целях гигиены и непопадания влаги под керамику. Вспомогательные материалы (силикон, герметики и т.д.) приобретаются отдельно.

Уход за продуктом

Глазурованная поверхность легко чистится. Для регулярной легкой чистки используйте мягкую ткань или губку, мыльный раствор и воду. После очистки вытирайте поверхность сухой тканью. Для генеральной уборки используйте щадящие чистящие средства, руководствуясь указаниями в инструкции производителя. Не используйте губки с абразивной поверхностью и растворители, которые повреждают поверхность. Избегайте использования отбеливающих средств содержащих кислоты. Повреждения, возникшие вследствие некачественного ухода, не являются гарантийным случаем.

Гарантия действительна только в том случае, если монтаж выполнен специалистом согласно инструкции.

Производитель оставляет за собой право на изменение комплектующих, не влияющих на функционал и внешний вид изделия, сохраняя заявленный срок гарантии.



Вказівки по монтажу

- Перед монтажем слід переконаватися, що виріб не має дефектів, які виникли при транспортуванні, а також перевірити наявність усіх комплектуючих. Претензії по дефектах, отриманих при транспортуванні, пошкодженням поверхням і відсутності комплектуючих після монтажу не приймаються;
- Необхідно дотримуватися вимог по монтажу, вказаних в цій інструкції;
- Монтажні інструменти не включені в комплектацію;



УВАГА

Використайте виріб за прямим призначенням. Не змивайте металеві предмети та залишки сипких матеріалів, не виливайте гарячу воду.

Рекомендується застосовувати герметики в цілях гігієни і попадання вологи під кераміку. Допоміжні матеріали (силікон, герметики і так далі) купують окремо.



Догляд за виробом

Глазурована поверхня легко чиститься. Для чищення використовуйте м'яку тканину або губку, мильний розчин і воду. Після очищення витирайте поверхню сухою тканиною.

Для генерального прибирання використовуйте м'які засоби, керуючись вказівками в інструкції виробника. Не використовуйте губки з абразивною поверхню і розчинники, які ушкоджують поверхню виробу.

Ушкодження, що виникли внаслідок неякісного догляду, не є гарантійним випадком.

Гарантія дійсна тільки у тому випадку, якщо монтаж виконаний фахівцем згідно інструкції.

Виробник залишає за собою право на зміну комплектуючих, що не впливають на функціональні можливості та зовнішній вигляд виробу, зберігаючи заявлений термін гарантії.

Uwagi dotyczące montażu

- Przed montażem należy upewnić się, że wyrób nie posiada defektów wynikających z transportu. Jak również sprawdzić kompletność wszystkich części. Po wykonanym montażu reklamacje związane z defektami transportu, uszkodzeniem powierzchni lub braku jakichkolwiek części nie będą uznawane
- Należy ściśle przestrzegać wymagań dla montażu, które ukazane są w niniejszej instrukcji
- Narzędzia potrzebne do montażu nie są dołączone do zakupionego wyrobu

UWAGA

Wyrób należy używać zgodnie z przeznaczeniem. W szczególności nie należy splukiwać przedmiotów metalowych, wrzącej wody, resztek materiałów wiążących lub sypkich materiałów ściernych.

Zalecane jest użycie silikonowych uszczelniaczy w celu zapewnienia większej higieny i zminimalizowania przedostawania się wilgoci pod ceramikę. Dodatkowe masy i środki chemiczne (silikon) należy zakupić osobno.

Pielęgnacja wyrobu

Powierzchnie szklone są łatwe w pielęgnacji. W celu łatwego czyszczenia zaleca się stosowanie miękkiej ściereczki lub gąbki, roztwór mydła i wody. Po umyciu należy wytrzeć powierzchnię suchą tkaniną.

Przy poważniejszych zabrudzeniach należy stosować delikatne środki myjące zachowując zalecenia ich producenta. Nie należy stosować gąbek i tkanin z powierzchnią ścierną ani rozpuszczalników, które mogą zniszczyć powłokę wyrobu.

Uszkodzenia wynikające z niewłaściwej pielęgnacji nie podlegają reklamacji.

Gwarancja działa tylko w przypadku, gdy montaż jest wykonany przez profesjonalnego instalatora zgodnie z instrukcją.

Uwaga! Producent zachowuje prawo do zmiany niektórych części, nie wpływających na funkcjonalność i wygląd zewnętrzny wyrobu, przy zachowaniu za deklarowanego okresu gwarancyjnego.



安装说明

- 安装前应确保产品没有因运输而导致的损坏，并且配件齐全。安装之后关于产品运输产生的损坏、产品表面划伤以及配件缺失的申诉将不予受理。
 - 请务必遵守安装说明中的要求。
 - 安装工具不包含在产品配件中。
- 建议为了卫生以及避免水分渗入陶瓷底部，请使用密封条。辅助材料（硅胶、密封条等）需单独购买。

注意

请按照产品规定的功能使用。不要将金属物体，热水或粘性溶剂倒入马桶！



产品养护

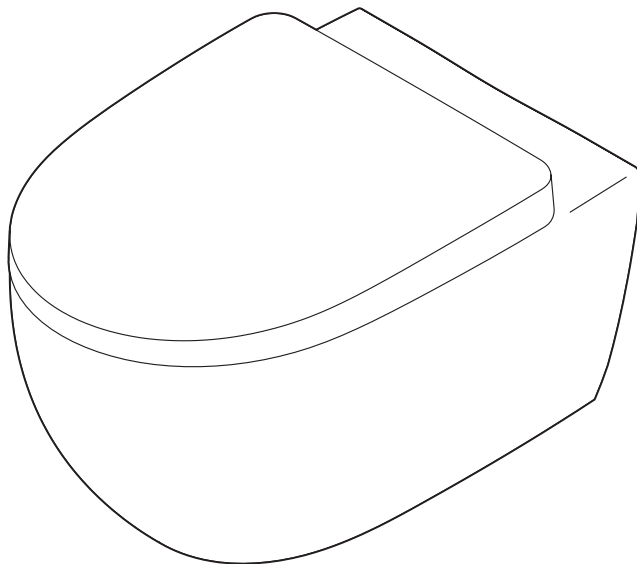
本产品釉面易于清洁。日常清洁可使用软抹布或者海绵，皂液和水。清洁之后请使用干抹布把表面擦拭干净。

如需进一步深度清洁，请使用符合生产厂商提供的说明书中要求的柔性清洁剂。不要使用带有磨砂表面和凹槽的海绵，这会划伤陶瓷表面。

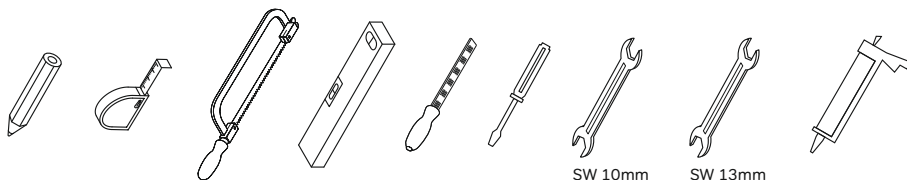
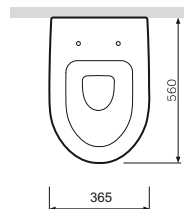
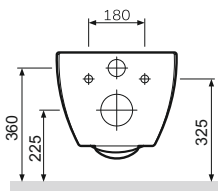
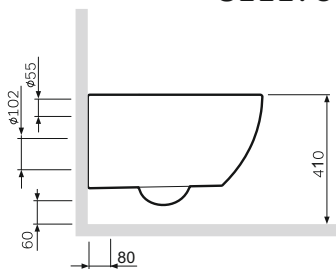
由于养护不当造成的损伤，不属于质保范围。

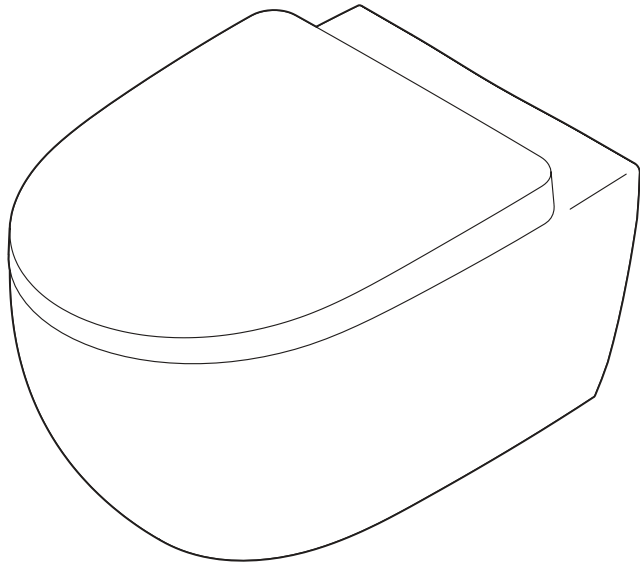
只有在专业人员按照安装说明书正确安装产品的情况下，质保方可生效。

生产厂商有权在保证所承诺的质保期限不变的情况下，变更不会对产品功能及外形产生影响的配件部分。

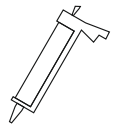
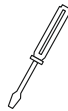
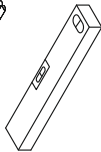
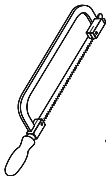
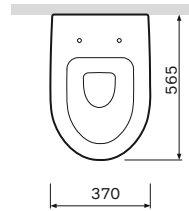
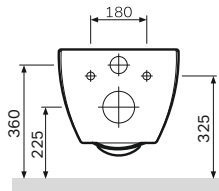
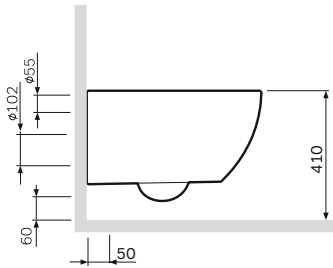


Awe
C111738WH
C111738SC



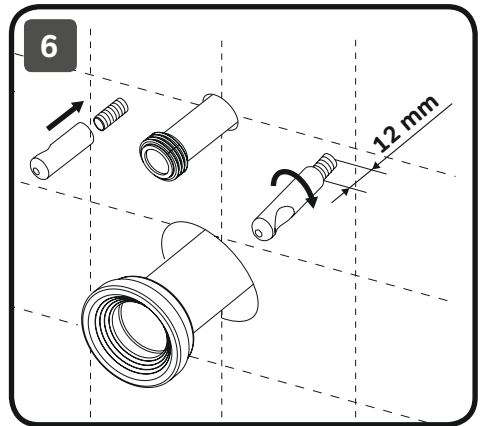
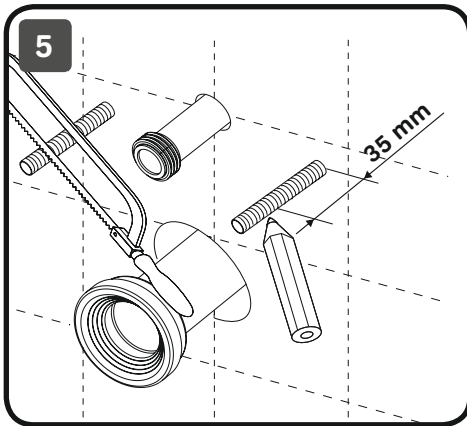
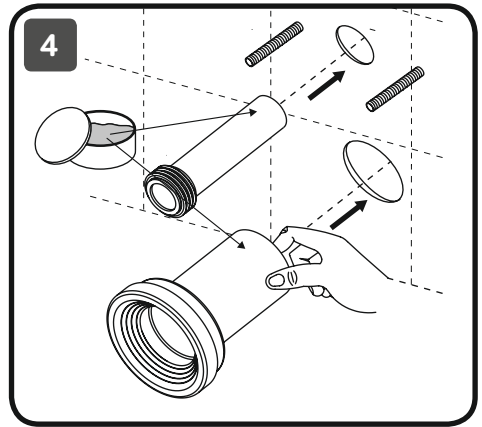
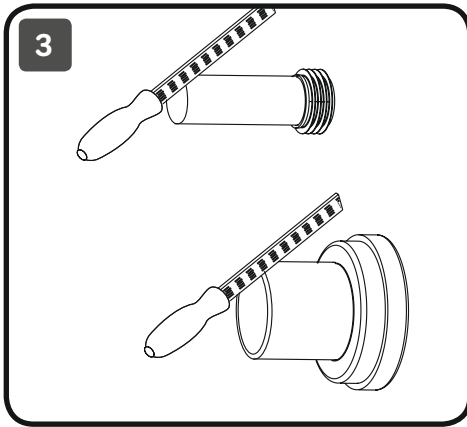
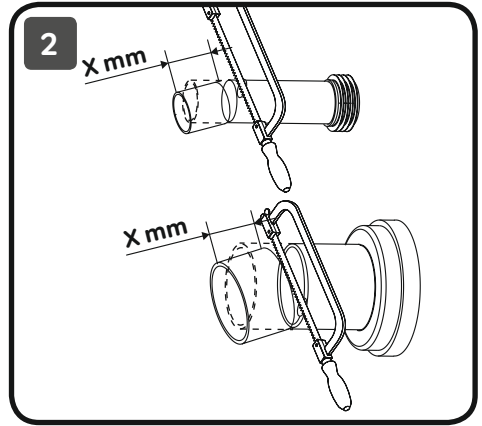
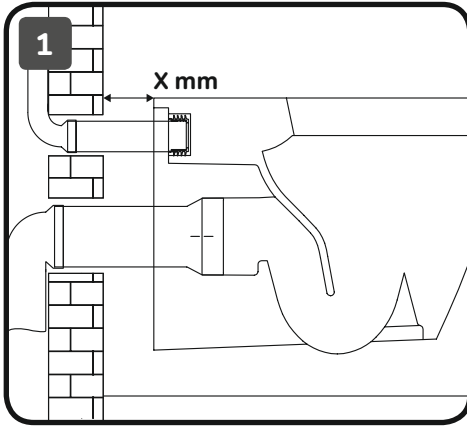


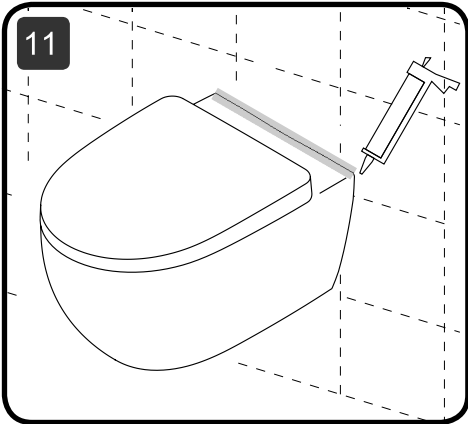
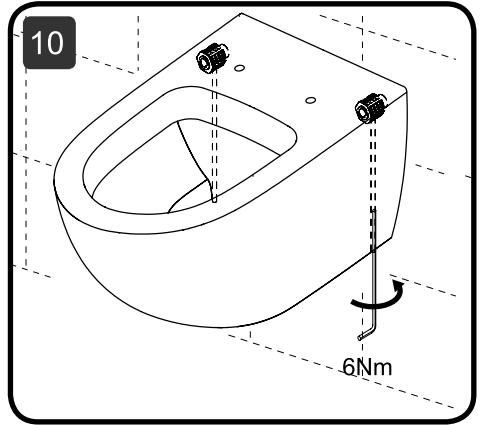
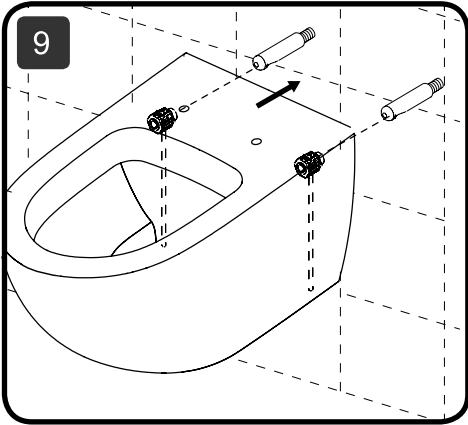
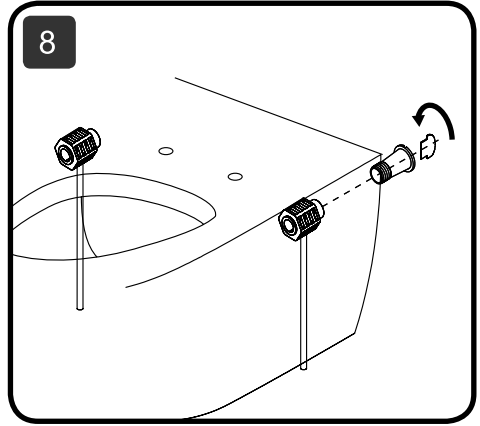
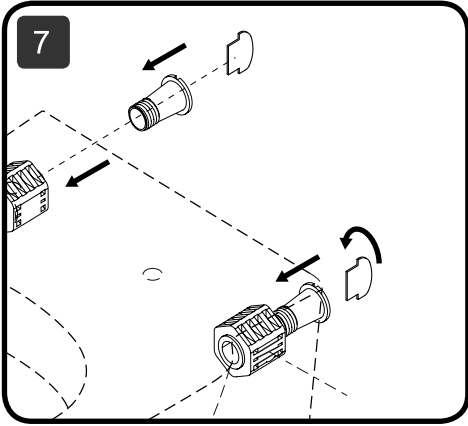
Awe
C111700SC
C111700WH



SW 10mm

SW 13mm





AM · PM

AM.PM Europe GmbH
Torstrasse 177 D-10115 Berlin
www.ampm-world.com 11/2017

AM·PM

FN0202601V01

LIKE
X-JOY
FUNC



F0202600/22
FOH85A800/22
FOH84900/22

CHI • DEU • ENG • RUS • UKR



安装提示

安装工作只能由专业人员进行。
安装操作时必须戴手套以免意外划伤。
安装时需遵守现行的安全规定和安全技术准则(推荐使用德国DIN EN 1717标准)。
安装龙头之前,须确保冷热水的水压相互平衡。

安全提示!

出现水管冻住时请关闭水阀。

技术参数

工作压强:	最大值 1 MPa
建议工作压强:	0,1 – 0,6 MPa
热水温度:	最大值 75°C
建议热水温度:	65°C
热消毒:	70°C (3 分钟)

連接 G1/2: 左側熱 - 右側冷

本产品仅适用于生活用水。



产品维护与保养

建议定期清洗以避免污渍斑点沉积。
清理时可选用肥皂液和柔软、略湿的抹布。
残留的肥皂液、洗发水或沐浴液可能会破坏表面镀层的美观,沾上后要及时用清水冲洗干净。

禁止使用磨料类的工具、膏剂来保养、清洗产品。

为避免表面镀层损坏和变色,禁止使用酸、强碱、丙酮、氯化铵等含腐蚀性成分的化学用品来清洗产品。

本公司保留对产品在设计、构造、产品配套上进行不定期更新升级的权利。



Wichtige Hinweise zur Montage

Es ist zwingend erforderlich die Armaturen ausschließlich durch einen zertifizierten Sanitärfachhandwerker montieren zu lassen.

Wir empfehlen bei der Montage stets das Tragen den Handschuhen, um eventuelle Schnittwunden oder andere Verletzungen zu vermeiden.

Allgemein anerkannte Regeln der Technik sind einzuhalten (insbesondere Beachtung der DIN EN 1717).

Große Druckunterschiede zwischen den Kalt- und Warmwasseranschlüssen müssen ausgeglichen werden.



WARNUNG

Bei Frostgefahr Hausanlage zunächst entleeren.

Technische Daten

Betriebsdruck:	max. 1 MPa
Empfohlener Betriebsdruck:	0,1 - 0,5 MPa
Heißwassertemperatur:	max. 75°C
Empfohlene Heißwassertemperatur:	65°C

Die Druckverhältnisse zwischen Kalt und Warmwasser sollten ± 10 bar nicht überschreiten.

Anschlüsse G1/2: warm links – kalt rechts.

Das Produkt ist ausschließlich für Trinkwasser konzipiert.



Pflegehinweis

Zur Vermeidung von Kalkablagerungen auf dem Produkt wird eine regelmäßige Reinigung des Produktes empfohlen. Das Produkt sollte mit einer neutralen Seifenlösung gewaschen, mit Wasser abgespült und mit einem weichen Tuch abgetrocknet werden.

Rückstände von Seife, Shampoo und Duschgel können ebenfalls Schäden auf der Oberfläche verursachen. Solche Rückstände sollten gründlich mit klarem Wasser entfernt werden.

Um Beschädigungen der Oberflächen des Produktes zu vermeiden, dürfen keine Scheuermittel oder Pasten zur Reinigung verwendet werden.

Um Farbveränderungen der Chromoberflächen zu vermeiden, dürfen keine aggressiven chemischen Säuren, Alkalien, Azeton, Ammoniumchlorid oder andere chlorhaltigen Komponenten zur Pflege verwendet werden.

Der Hersteller behält sich ohne Ankündigung das Recht vor, Änderungen der Konstruktion, des Design oder der Zusammenstellung vorzunehmen.

Achtung!

Das Ventil dient nicht zum Abstellen des Wassers, wenn die Dusche nicht verwendet wird, sondern nur für komfortable Bedienung der Hygienebrause.

Die Wasserzufuhr sollte nach jeder Benutzung mit dem Hebel der Armatur oder Ventil für die Wasserzufuhr abgedreht werden.

Bei Nichtbeachtung oder Nichteinhaltung kann für daraus entstandene Schäden ein Anspruch auf Haftung des Herstellers nicht geltend gemacht werden.



Important notes about installation

The product must be fitted exclusively by a specialist sanitary engineer.

To prevent injuries gloves should be worn during installation.

Generally accepted engineering practices should be applied. (In particular, compliance with DIN EN 1717 is recommended).

The hot and cold supplies must be of equal pressures before installation of mixers.



WARNING

Drain system completely if danger of frost.

Technical Data

Operating pressure:	max. 1 MPa
Recommended operating pressure:	0,1 - 0,5 MPa
Hot water temperature:	max. 75°C
Recommended hot water temperature:	65°C

The pressure difference between hot and cold water supply must be less than $\pm 10\%$.

Connections G1/2: hot left – cold right.

The product is exclusively designed for drinking water.



Maintenance recommendations

To avoid lime spots at the product it is recommended to be regularly cleaned. The cleaning should be carried out by soap solution with the following rinse with water and removing moisture by dry soft cloth.

Remains of liquid soap, shampoo and shower gel may also cause damages of decorative cover. In case of their penetration onto the diverter housing it should be thoroughly cleaned with clean water

To avoid damages of product surface it is forbidden to use abrasive solutions and pastes for its cleaning.

To avoid changes color of decorative cover it is forbidden to use chemicals for cleaning that contain aggressive chemical substances of acids, alkali, ammonium chloride and other components containing chloride.

Producer reserves the right without prior notice to introduce alterations into design and component parts of devices.

Important!

The valve at hygienic shower is for ease to use only and is not intended to shut off the water when the bidet shower is not in use.

After each use, shut off the water supply to the hygienic shower with a mixer or shut-off valve.

Failure to comply with this condition may result in leaks, for which the manufacturer is not responsible.



Важные замечания по установке

Установка изделия должна осуществляться квалифицированным специалистом.

Во избежание травм рекомендуется использование перчаток.

При установке следует применять общепринятые инженерные решения в соответствии с действующими нормами (рекомендуется соответствие нормам DIN EN 1717).

Перед установкой смесителя необходимо выровнять давление холодной и горячей воды при помощи вентилях, регулирующих подачу воды в помещение.



ВНИМАНИЕ

При возникновении опасности заморозков, полностью слейте воду из системы.

Технические данные

Рабочее давление:	max. 1 MPa
Рекомендуемое рабочее давление:	0,1 - 0,5 MPa
Температура горячей воды:	max. 75°C
Рекомендуемая температура горячей воды:	65°C

Различие давления горячей и холодной воды должно быть меньше $\pm 10\%$.

Подключение G1/2: горячая слева – холодная справа.

Изделие предназначено только для питьевой воды.



Рекомендации по уходу

Во избежание появления пятен известковых отложений, изделие рекомендуется подвергать регулярной чистке. Мытье следует производить мыльным раствором, с последующей промывкой водой и удалением влаги сухой мягкой тряпкой.

Остатки жидкого мыла, шампуня, геля для душа также могут вызывать повреждения декоративного покрытия. В случае их попадания на корпус изделия, необходимо тщательно промыть место попадания чистой водой.

Во избежание повреждения поверхности изделия, запрещается применять для ухода абразивные средства и пасты.

Во избежание изменения цвета декоративного покрытия, запрещается применять для ухода химические средства, содержащие агрессивные химические вещества: кислоты, щелочи, ацетон, хлорид аммония и другие хлорсодержащие компоненты.

Производитель оставляет за собой право на внесение изменений в конструкцию, дизайн и комплектацию изделия без предварительного уведомления.

Важно!

Вентиль гигиенического душа служит лишь для удобства эксплуатации и не предназначен для перекрытия воды в то время, когда гигиенический душ не используется.

После каждого использования необходимо перекрыть подачу воды в гигиенический душ смесителем или запорным вентиляем.

При несоблюдении данного условия возможны протечки, ответственность за которые производитель не несет.



Важливі зауваження по установці

Установка виробу має виконуватись кваліфікованим спеціалістом.

Для уникнення травм рекомендується використання рукавиць.

При установці слід застосовувати загальноприйняті інженерні рішення у відповідності з діючими нормами (рекомендовано відповідність нормам DIN EN 1717)

Перед установкою змішувача необхідно вирівняти тиск холодної та гарячої води за допомогою вентелів, регулюючих подачу води до приміщень.



УВАГА

При виникненні небезпеки заморозків, повністю злийте воду із системи.

Технічні дані:

Робочий тиск:	max. 1 MPa
Рекомендований робочий тиск:	0,1 - 0,5 MPa
Температура гарячої води:	max. 75°C
Рекомендована температура гарячої води:	65°C

Відмінність тиску гарячої та холодної води повинна бути менше $\pm 10\%$.

Підключення G1/2: гаряча ліворуч – холодна справа.

Виріб призначений тільки для питної води.



Рекомендації по догляду

Для запобігання виникнення плям, вапняних відкладень, виріб рекомендується регулярно чистити мильним розчином, з послідуєчим промиванням чистою водою та видаленням вологи сухою м'якою тканиною.

Залишки рідкого мила, шампуню, гелю для душу також можуть призвести до пошкодження декоративного покриття. У випадку їх попадання на корпус виробу, необхідно ретельно промити чистою водою.

Для запобігання пошкодження поверхні виробу, забороняється застосовувати для догляду абразивні миючі засоби.

Для запобігання зміни кольору декоративного покриття, забороняється застосовувати для догляду хімічні засоби, що містять агресивні хімічні речовини: кислоти, лужні, ацетон, хлорид амонію і інші хлорвмісні компоненти.

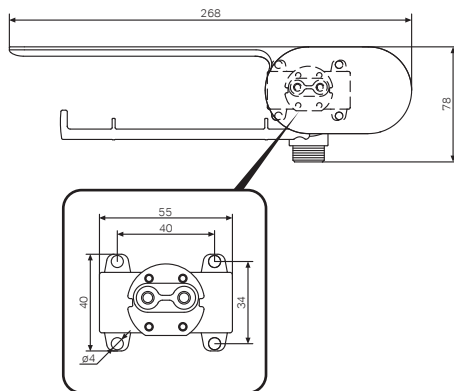
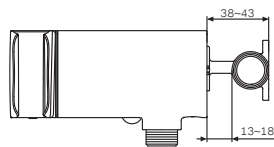
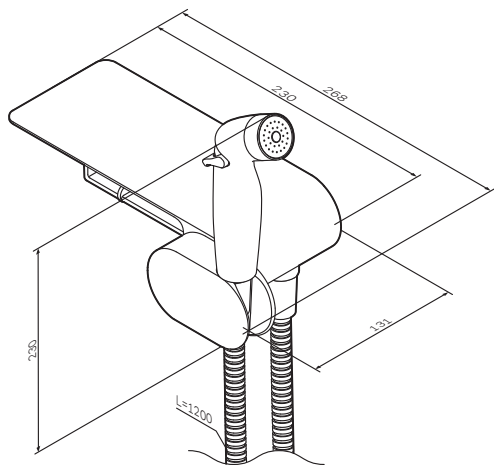
Виробник залишає за собою право на внесення змін в конструкцію, дизайн, комплектацію виробу без попереднього узгодження.

Важливо!

Вентиль гігієнічного душа слугує лише для зручності експлуатації і не призначена для перекриття води в той час, коли гігієнічний душ не використовується.

Після кожного використання необхідно перекрити подачу води в гігієнічний душ змішувачем або запірним вентилем.

При недотриманні цієї умови можливі протікання, відповідальність за які виробник не несе.



Like F0202600/22

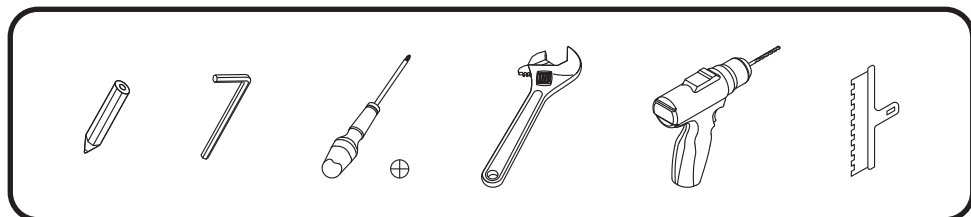
CHI 马桶妇洗器冲洗喷头及厕纸架置物架套装

DEU Funktionsbrause Kit mit Einhebel-armatur Unterputz

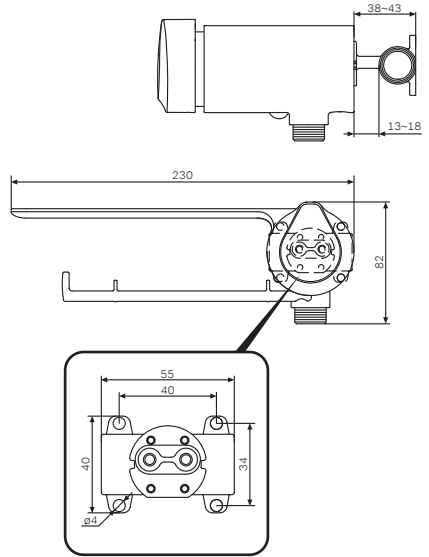
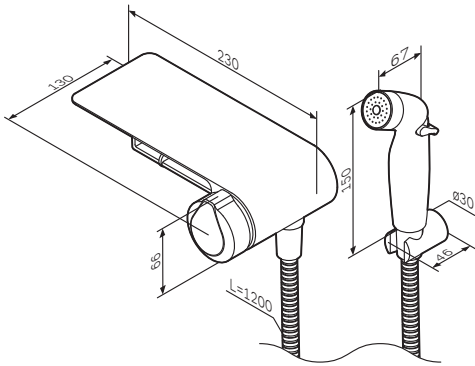
ENG Bidet shower spray set with single-lever mixer for concealed installation

RUS Набор с гигиеническим душем и смесителем, монтируемым в стену

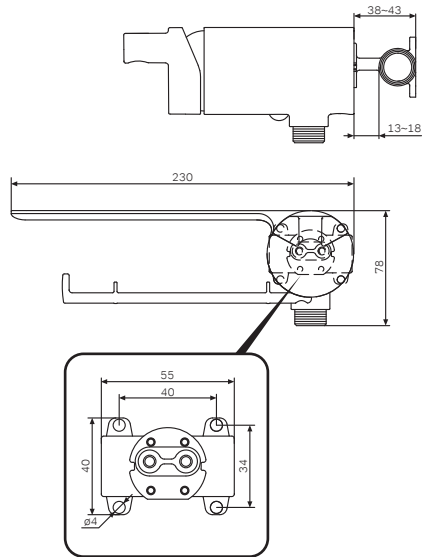
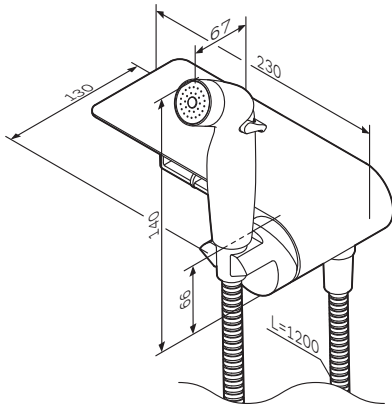
UKR Набір з гігієнічним душем і змішувачем, монтується в стіну



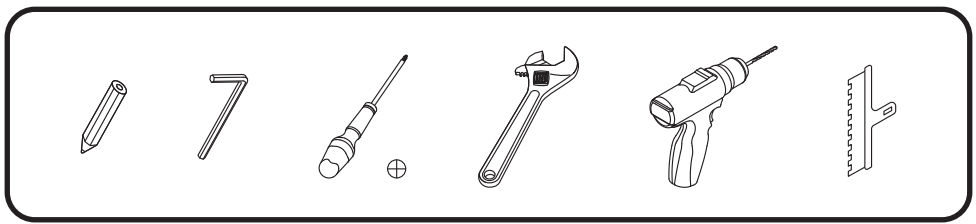
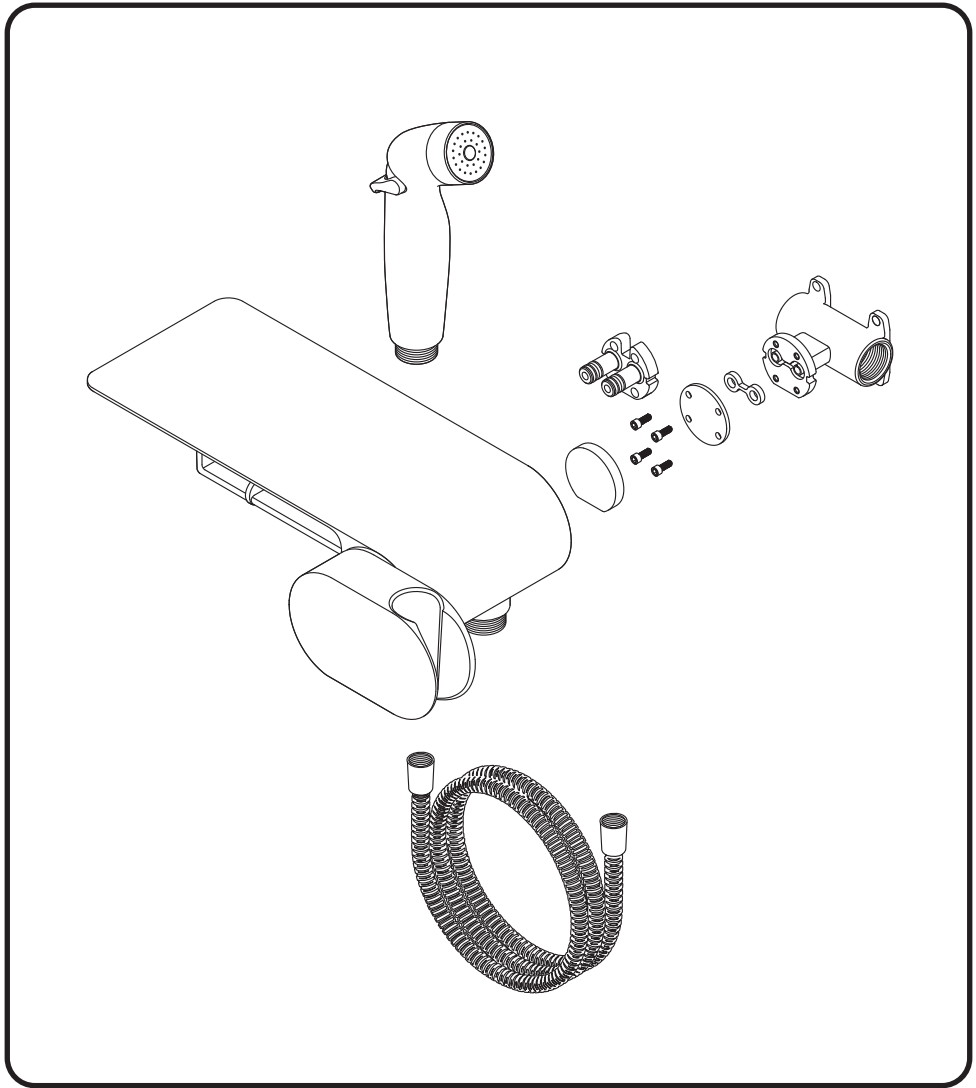
AM·PM

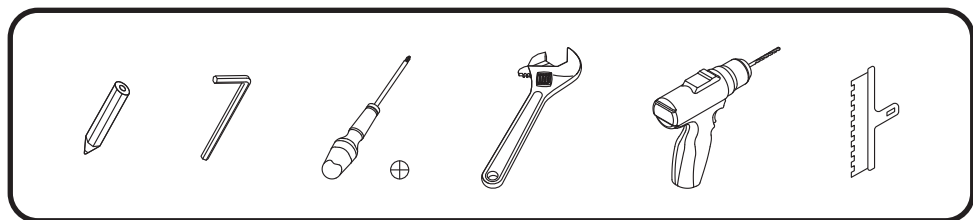
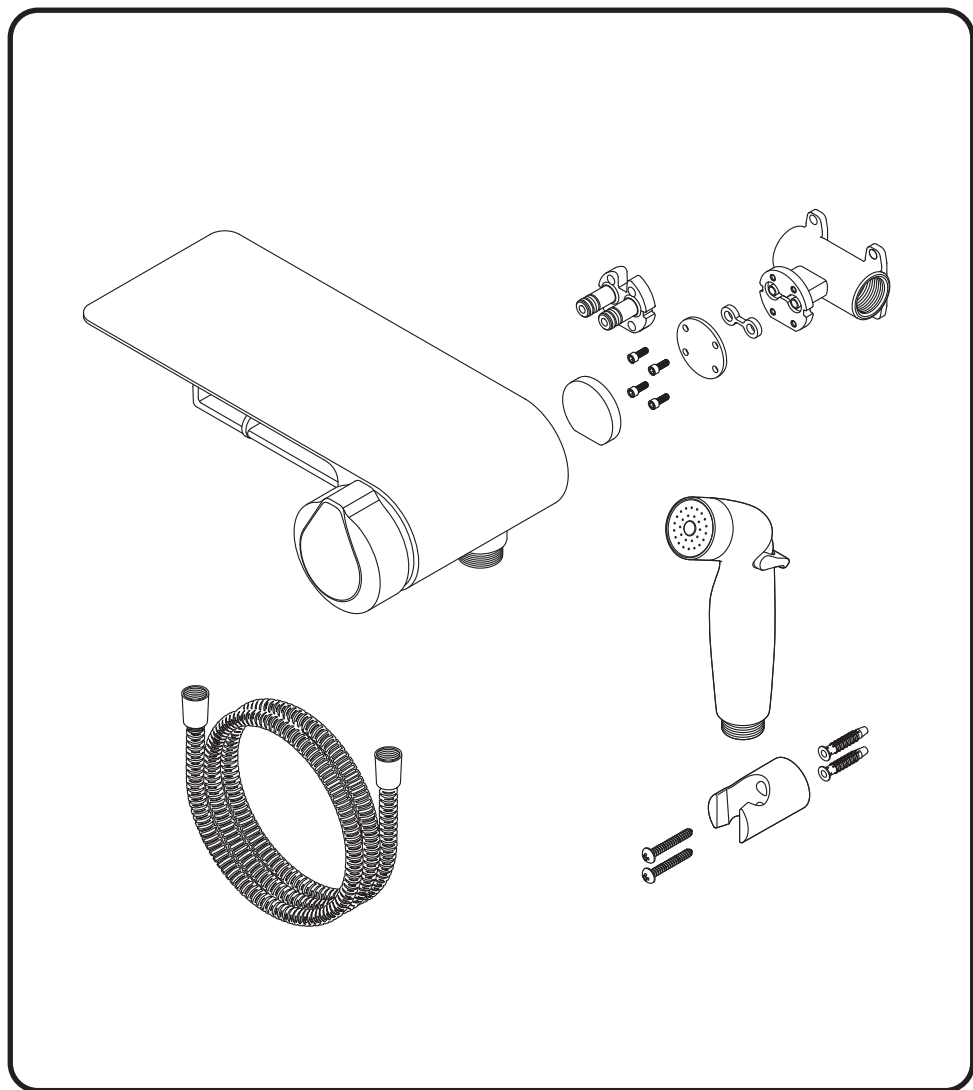


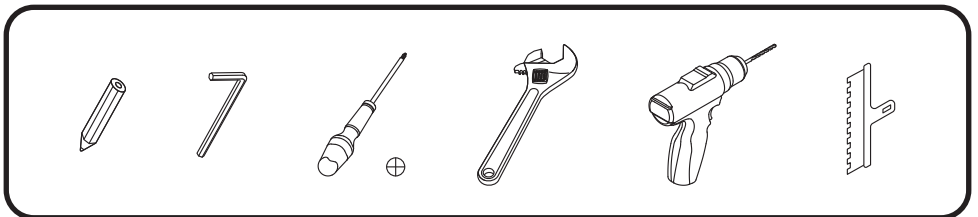
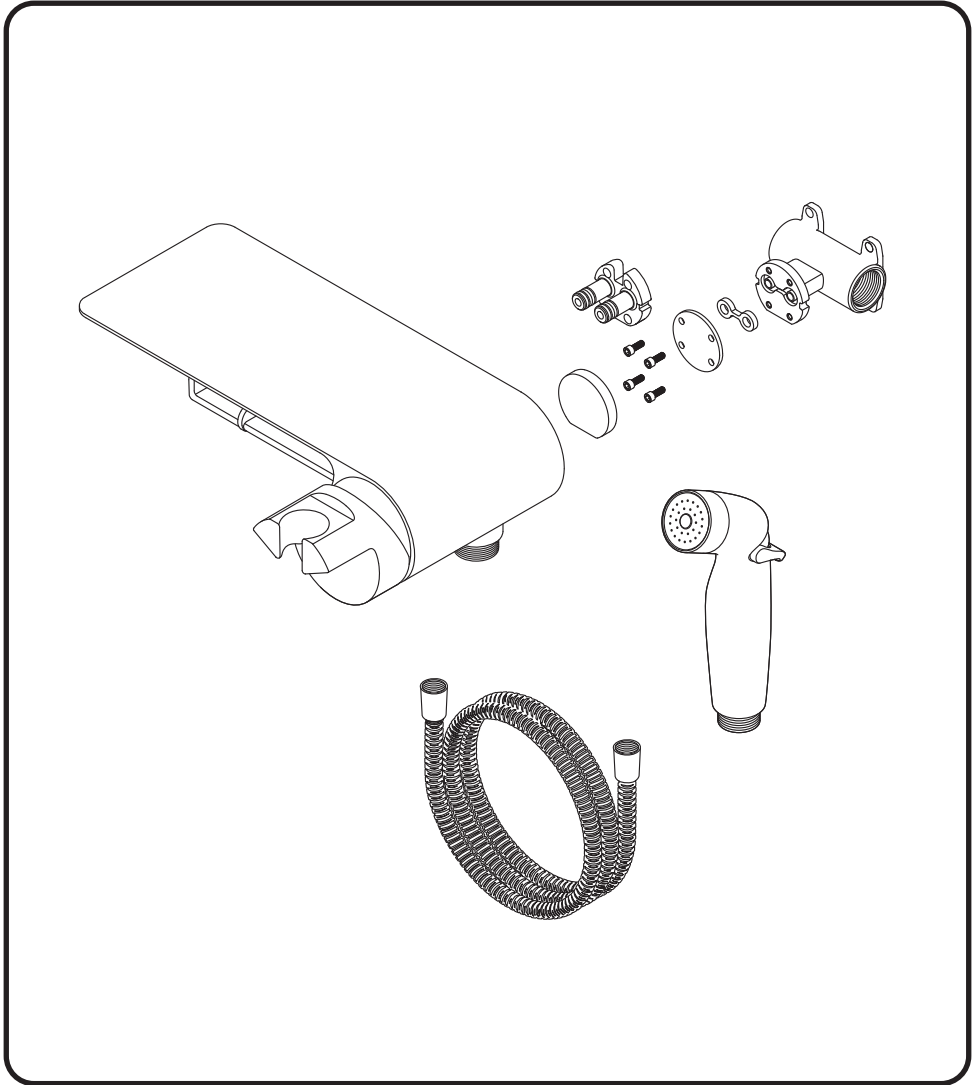
**X-Joy
FOH85A800**

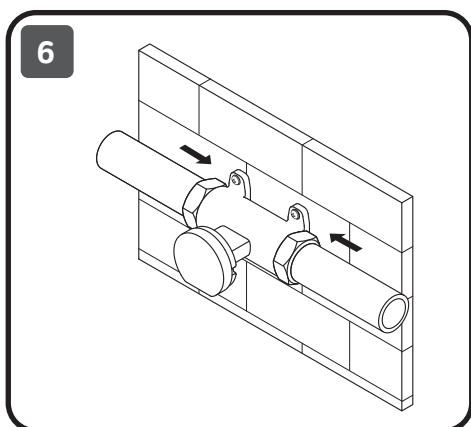
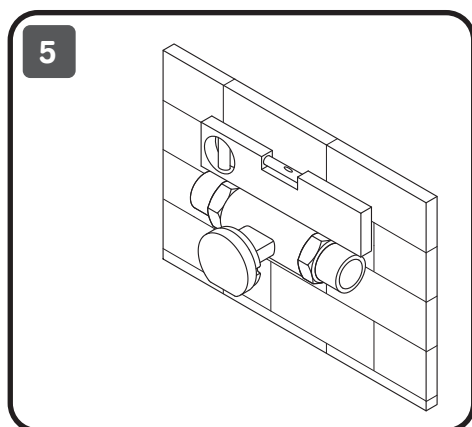
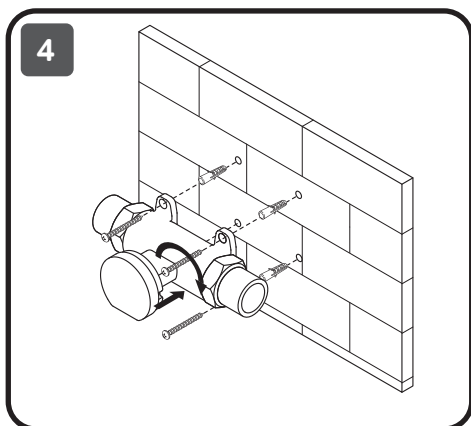
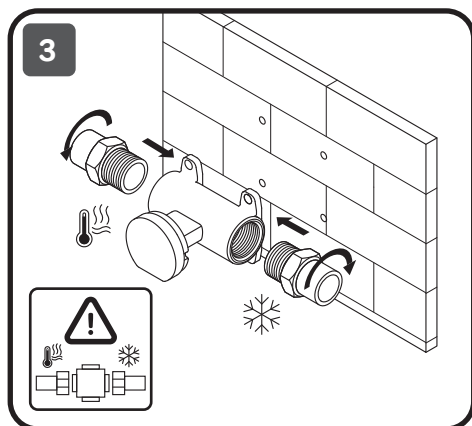
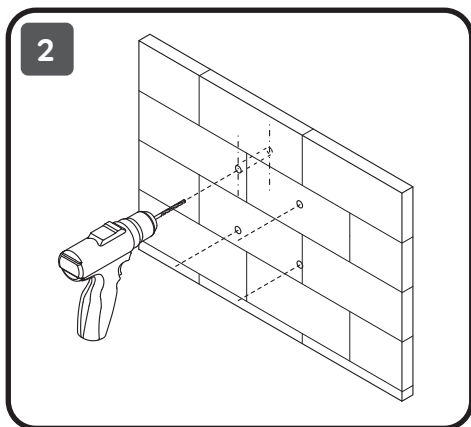
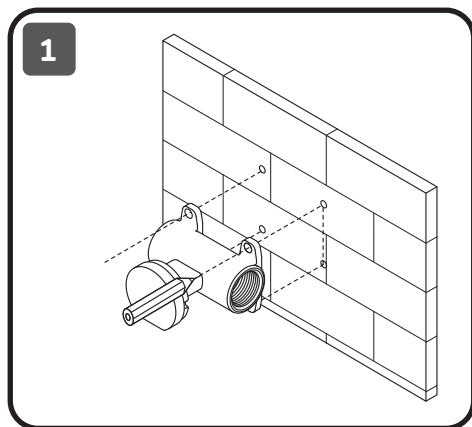


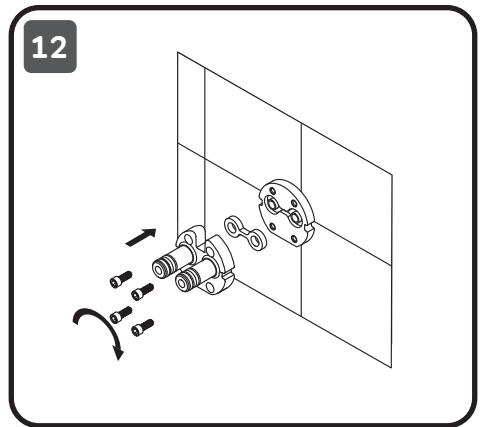
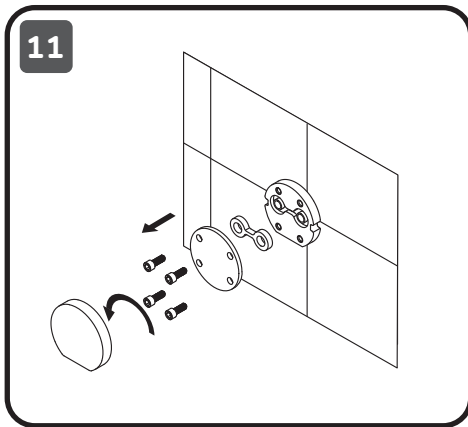
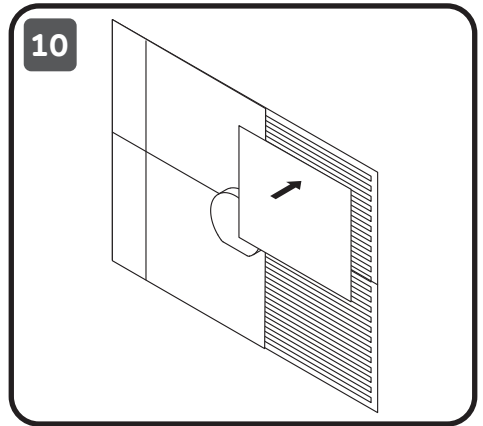
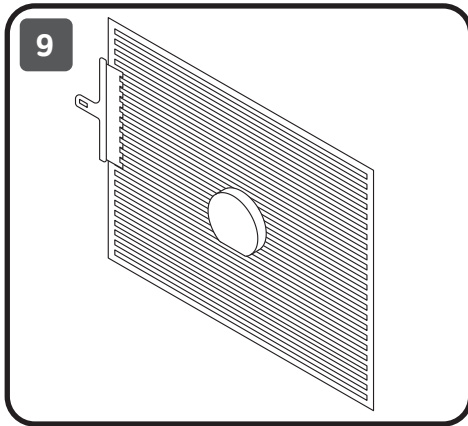
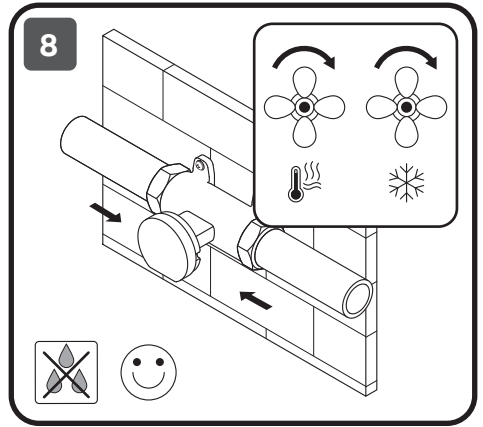
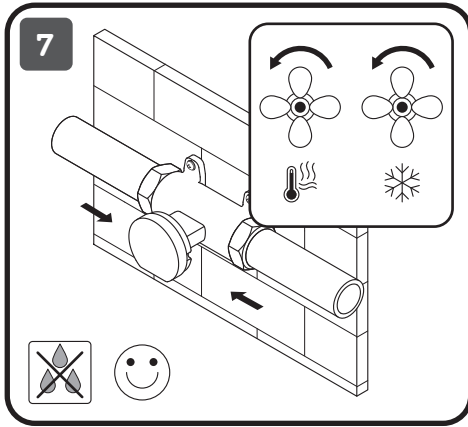
**Func
FOH84900**

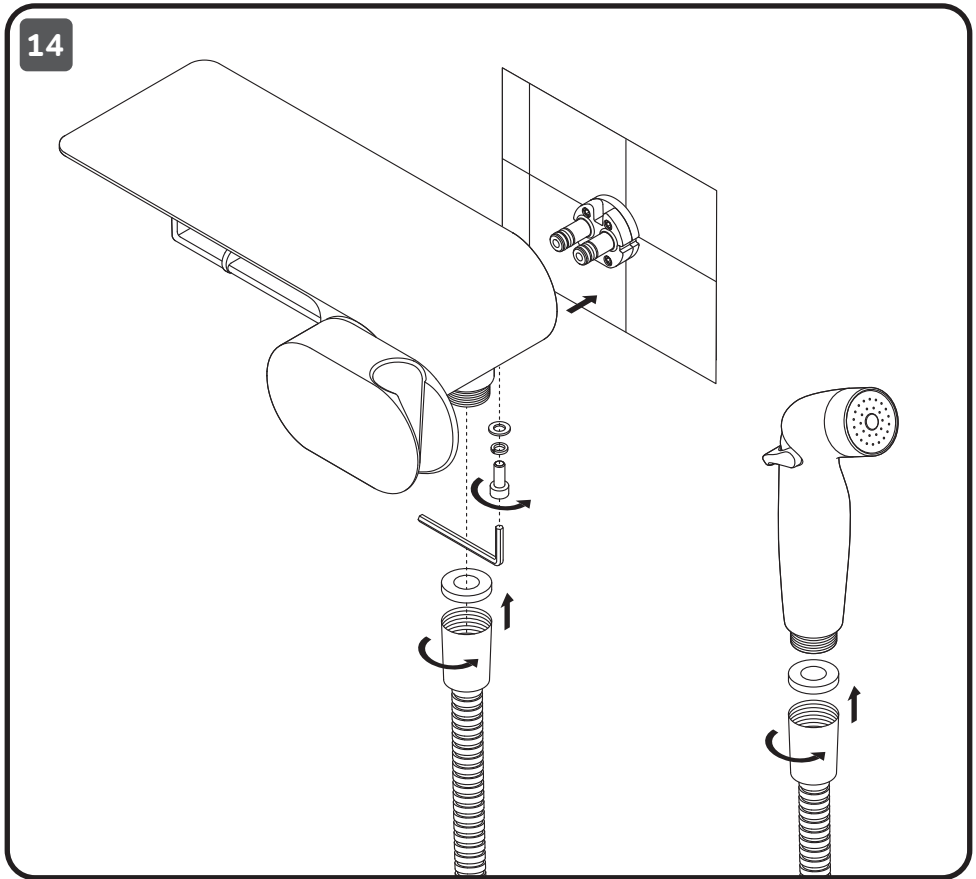
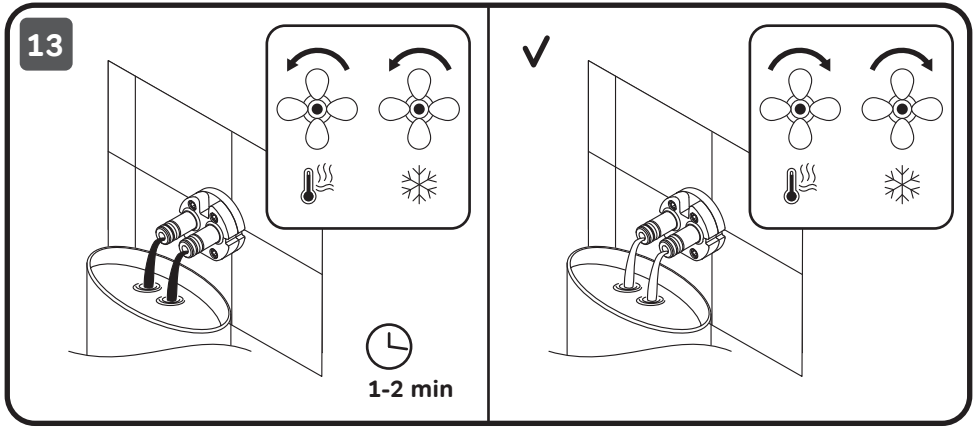


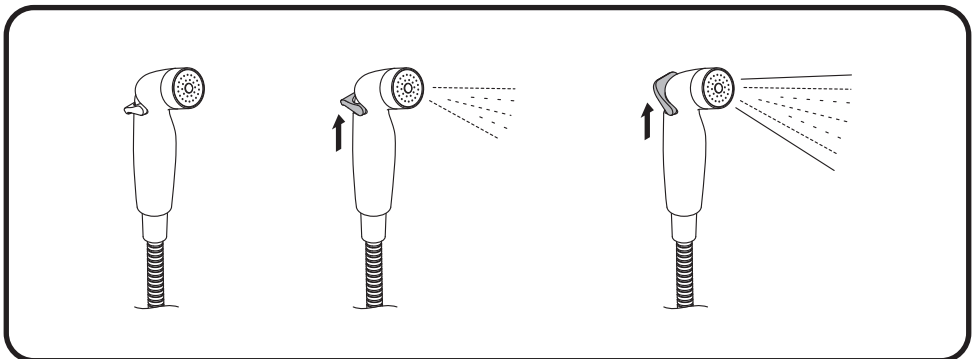
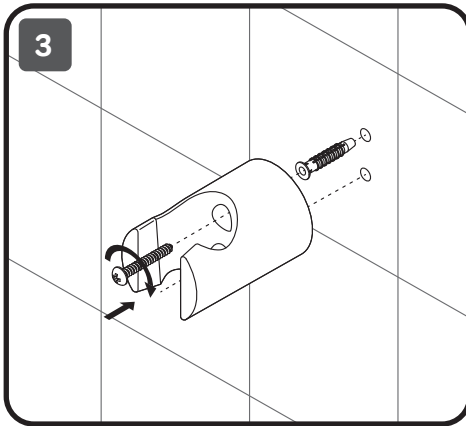
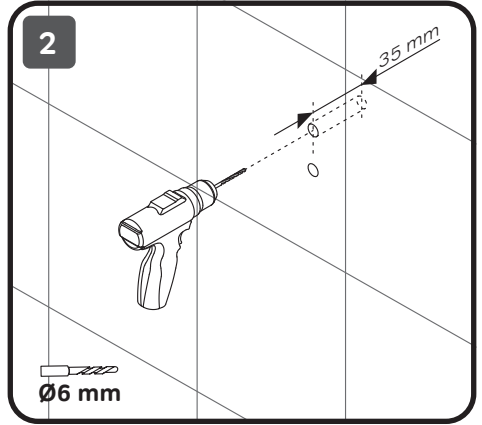
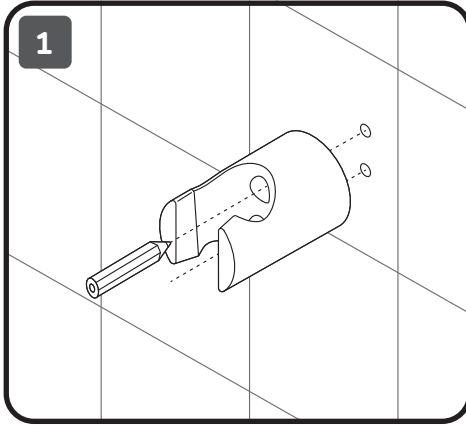


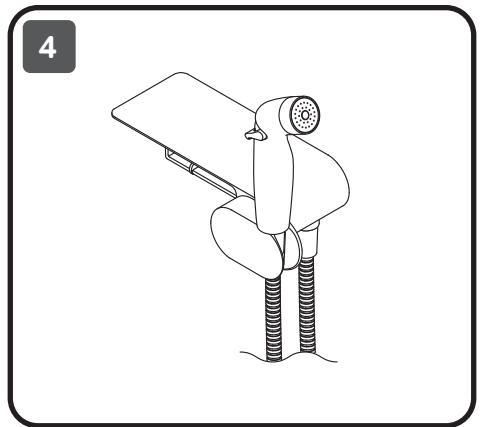
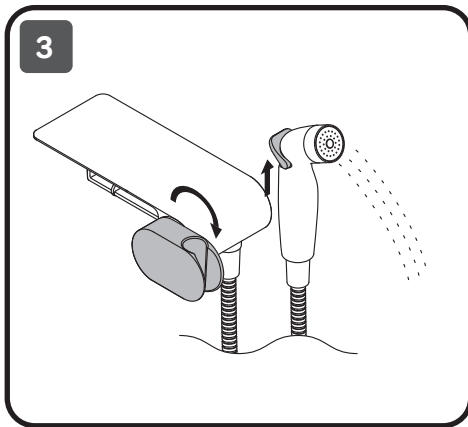
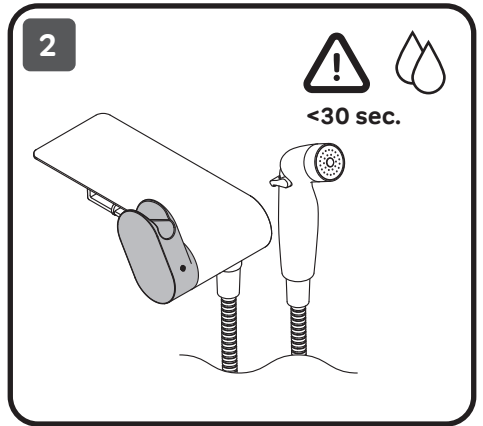
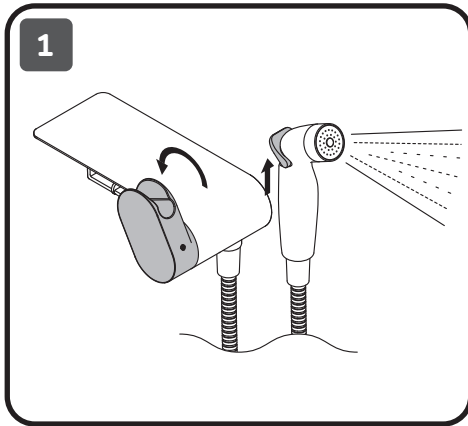
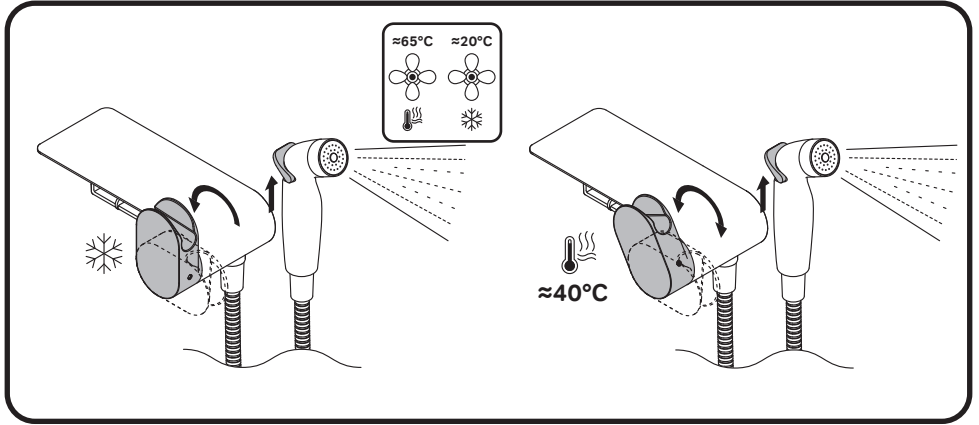


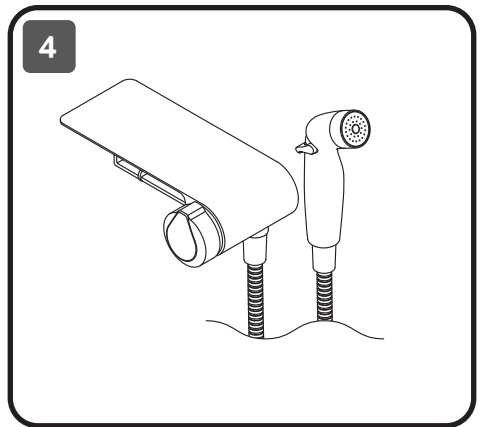
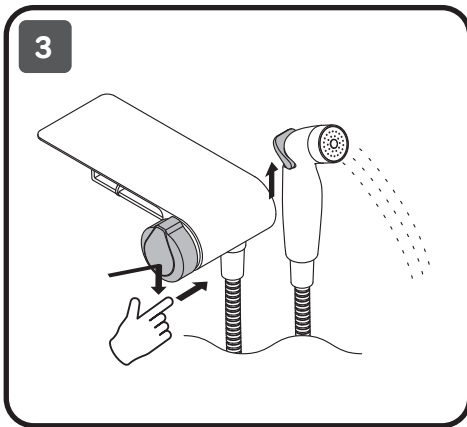
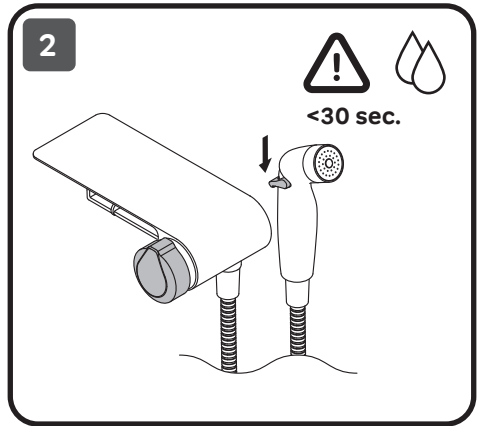
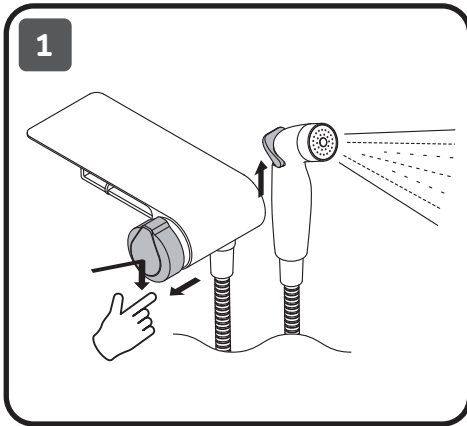
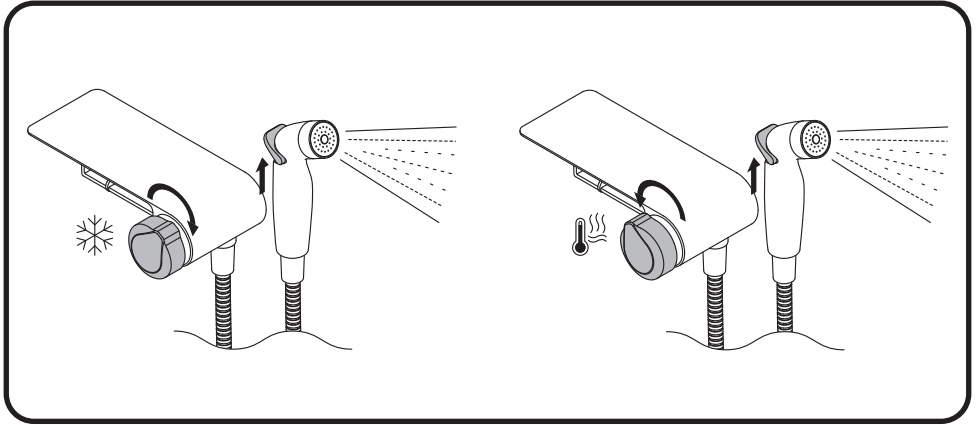


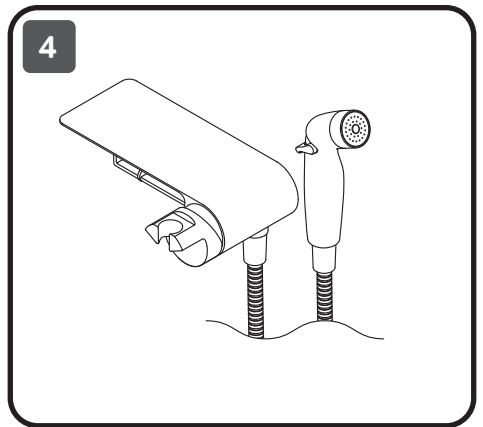
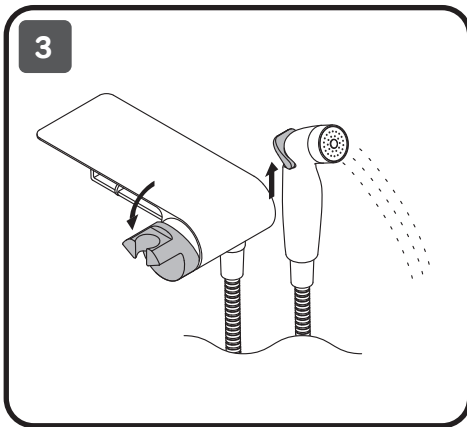
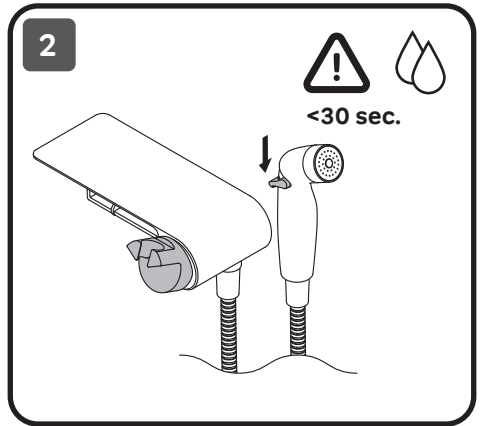
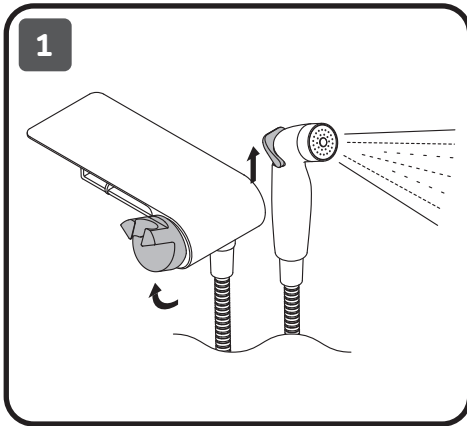
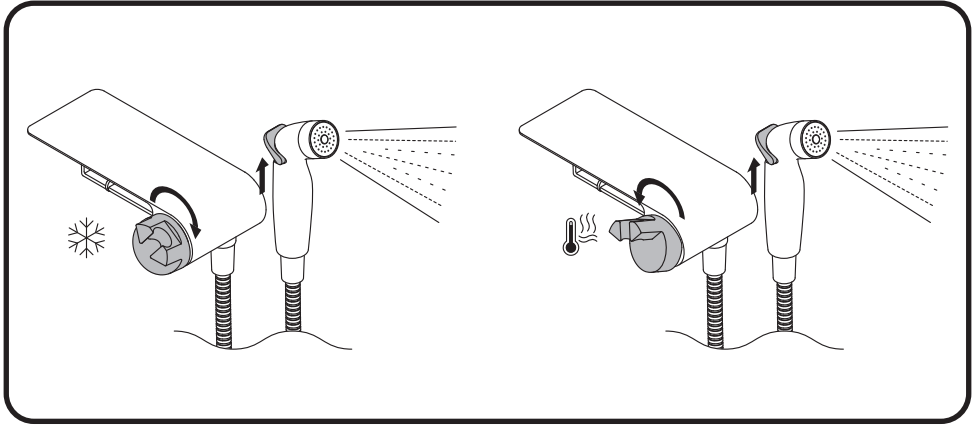


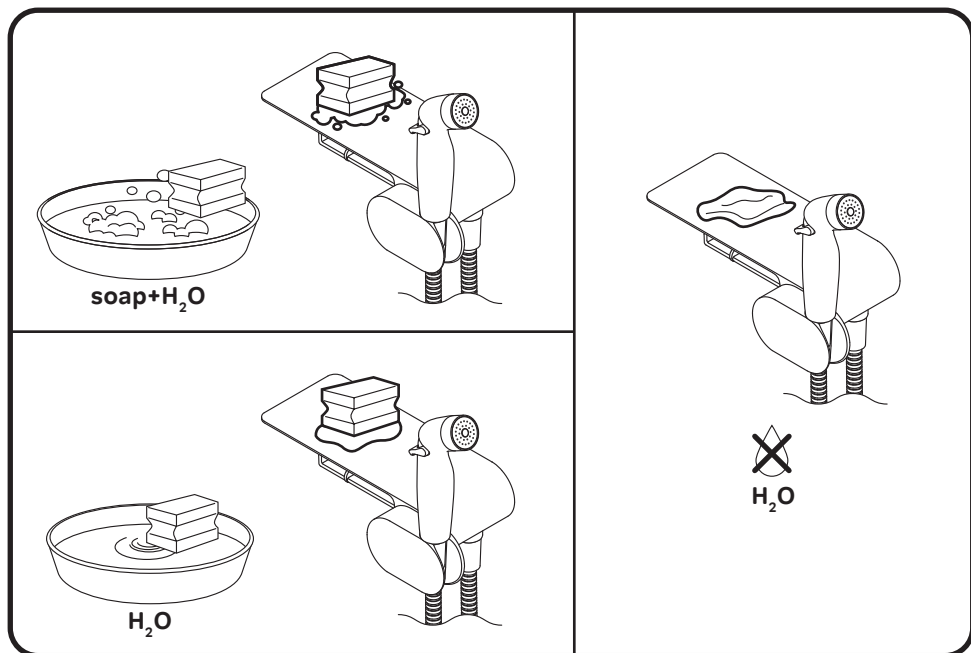




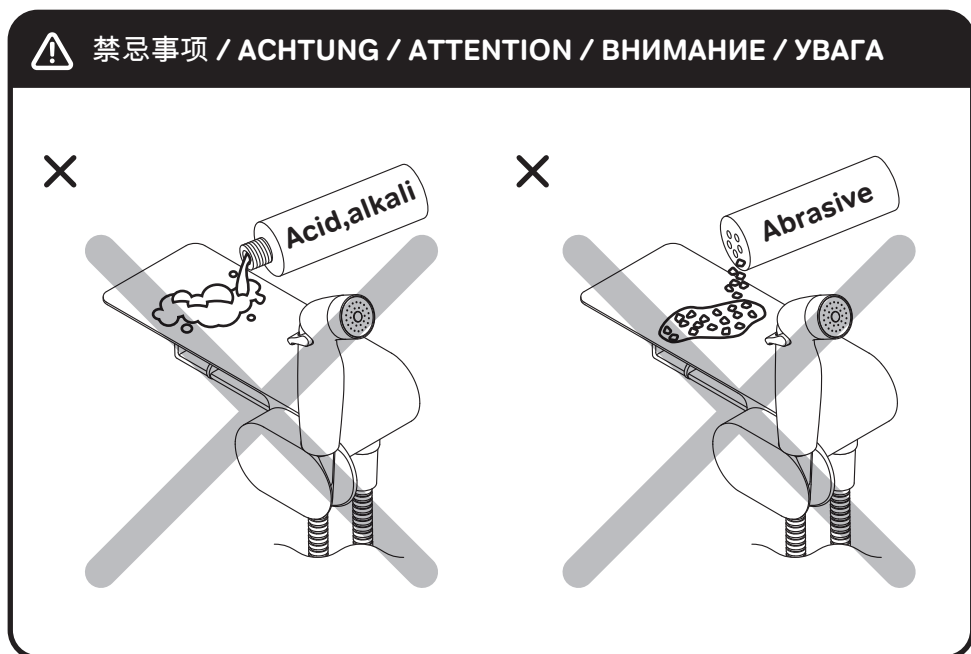








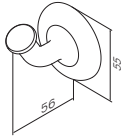
⚠ 禁忌事项 / ACHTUNG / ATTENTION / ВНИМАНИЕ / УВАГА



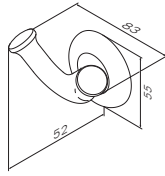
AM · PM



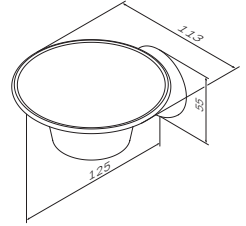
AM·PM
LIKE



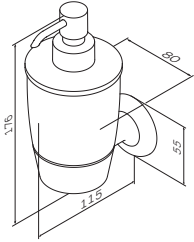
A8035500



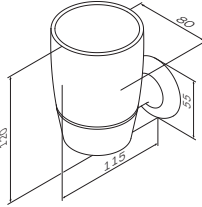
A8035600



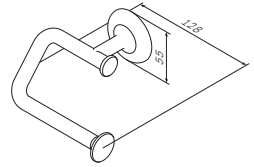
A8034200



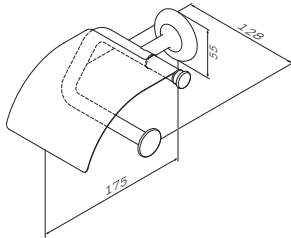
A8036900



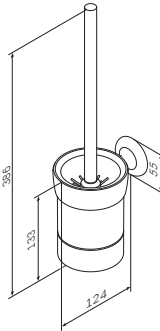
A8034300



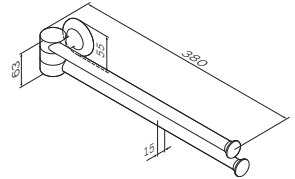
A8034100



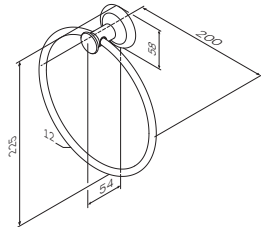
A80341500



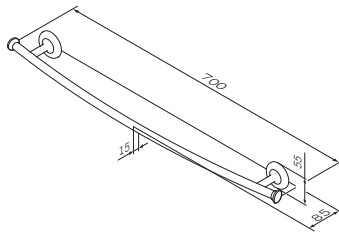
A8033400



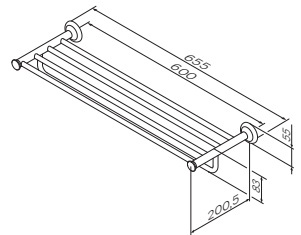
A8032600



A8034400



A80346400



A8037700

Installation instructions

Installation should be carried out by Qualified Specialists. For installation you will need: pen, tape ruler, screwdriver, drill, concrete bits 6 mm, tile bits 6 mm.

Maintenance instructions

We do NOT recommend you use any household cleaners to clean the product. Because these cleaners change substance or formula too frequently. The product should be always cleaned only with soapy water and rinsed with clean water and dried with a soft cloth.

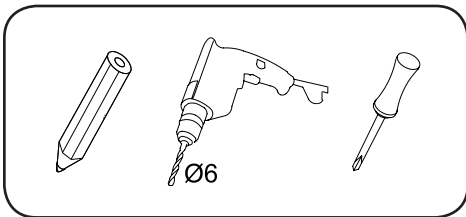
Attention!

Chrome-plated surface cannot withstand:

- Formic acid;
- Chlorine compounds;
- Vinegar acid;
- Hydrochloride acid;
- Phosphoric acid;
- Various agents containing chlorine, acid and alkaline detergents;
- Detergents containing alcohol;
- Scratches with sharp objects;
- Any other abrasive cleaners.

Formation of soap and lime scale can be avoided!

It is sufficient to rinse the item with clean water and wipe it dry with cloth after each use.



Montagehinweise

Die Montage dürfen nur hochqualifizierte Fachkräfte durchführen. Für die Montage braucht man: einen Bleistift, ein Rollmeter-Lineal, einen Schraubenzieher, einen Sechsfächner, einen Bohrer, Betonlochbohrer 6 mm, Kachellochbohrer 6 mm.

Bedienungsanleitungen

Bei regelmäßiger Reinigung von Oberflächen neutrale Reinigungsflüssigkeiten, wie Seifenlösungen und verschiedene Spülmittel benutzen.

- Reinigungsmittel auf den Schwamm oder Stoff auftragen, danach die Reinigung des Erzeugnisses durchführen.
- Scheuermittel nicht verwenden.

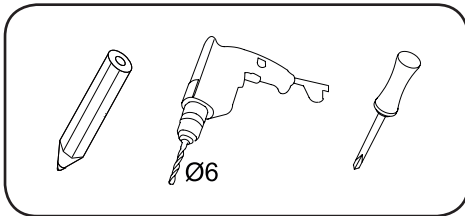
Achtung!

Verchromter Abstrich hält:

- Ameisensäure;
- Chlorverbindungen;
- Essigsäure;
- Salzsäure;
- Phosphorsäure;
- verschiedene chlorhaltige, säurehaltige und alkalische Reinigungsmittel;
- alkoholhaltige Reinigungsmittel;
- Risse von scharfen Sachennicht aus.

Die Bildung des Seifen- und Kalkrückstandes kann man vermeiden!

Man muss das Erzeugnis mit dem Klarwasser spülen und mit dem Stoff nach jeder Anwendung austrocknen.



Указания по монтажу

Выполняйте монтаж с помощью квалифицированных специалистов. Для монтажа вам понадобится: карандаш, рулетка-линейка, отвертка, шестигранник, дрель, сверла по бетону 6 мм, сверла по кафельной плитке 6 мм.

Указания по уходу

При регулярной чистке поверхностей рекомендуется применять нейтральные жидкие моющие средства: мыльные растворы и многие посудомоечные средства.

- Чистящее средство необходимо наносить на губку или ткань, после чего осуществлять чистку изделия.
- Не рекомендуется использовать абразивные моющие средства.

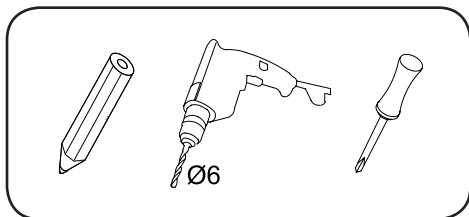
Внимание!

Хромированное покрытие не выдерживает:

- Муравьиную кислоту;
- Хлорные соединения;
- Уксусную кислоту;
- Соляную кислоту;
- Фосфорную кислоту;
- Различные средства, содержащие хлор, кислотные и щелочные моющие средства;
- Моющие средства, содержащие спирт;
- Царапины острыми предметами.

Образование мыльного и известкового налета можно избежать!

Достаточно ополаскивать изделие чистой водой и насухо вытирать тканью после каждого использования.



Вказівки по монтажу

Монтаж виконуйте за допомогою кваліфікованих фахівців. Для монтажу Вам знадобиться: олівець, рулетка-лінійка, викрутка, шестигранник, дріль, свердла по бетону 6 мм, свердла по кахельній плитці 6 мм.

Вказівки по догляду

При регулярному чищенні поверхонь рекомендується застосовувати нейтральні рідкі миючі засоби, мильні розчини.

- Миючий засіб необхідно наносити на губку або тканину, після чого здійснювати чищення виробу.
- Не рекомендується використовувати абразивні миючі засоби.

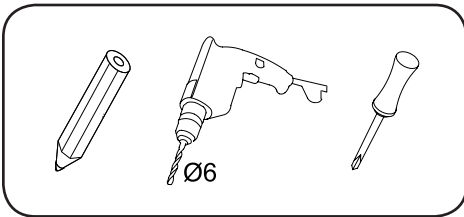
Увага!

Хромове покриття не витримує:

- Мурашину кислоту;
- Хлорні з'єднання;
- Оцтову кислоту;
- Соляну кислоту;
- Фосфорну кислоту;
- Різні засоби, що містять хлор, кислотні і лужні речовини;
- Миючі засоби, що містять спирт;
- Подряпини гострими предметами.

Утворення мильного і вапняного нальоту можна уникнути!

Досить промивати виріб чистою водою і насухо витирати тканиною після кожного використання.



Wskazówki dotyczące montażu

Montaż powinien wykonać Wykwalifikowany Fachowiec Do montażu będą potrzebne: Ołówek, Ruletka, Śrubokręt, Klucz imbusowy, Wiertarka, wiertła do betonu 6 mm, wiertła do płytek 6 mm.

Wskazówki dotyczące czyszczenia

Do codziennego czyszczenia powierzchni zaleca się stosowanie neutralnych zasobów czyszczących w płynie: roztwory mydlane oraz większość płynów do mycia naczyń.

- Środki czystości należy nałożyć na gąbkę lub szmatkę, następnie wykonać czyszczenie wyrobu.
- Nie należy stosować detergentów ściernych.

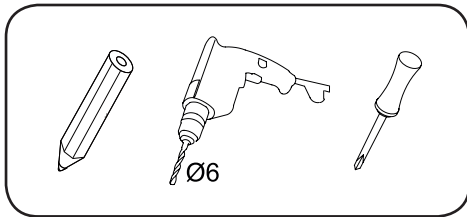
Ostrzeżenie!

Powłoka chromowana nie wytrzymuje działania:

- Kwasu mrówkowego;
- Związków chloru;
- Kwasu octowego;
- Kwasu solnego;
- Kwasu fosforowego;
- Różnych środków zawierających chlor, kwaśne i alkaliczne detergenty;
- Detergentów zawierających alkohol;
- Zadrapań przez ostre przedmioty.

Można uniknąć powstania kamienia i mydlanej warstwy!

Należy płukać wyrób czystą wodą i wycierać szmatką po każdym użyciu.



安装说明

请在专业人士的指导下进行。

安装请准备以下工具：铅笔, 尺, 十字螺丝刀, 钻孔机, 6 mm的 混凝土钻头, 6mm的瓷砖钻头。

维护说明

建议使用中性清洁剂定期清理表面：皂液或者洗洁精。

- 清洁剂应当先挤到海绵或者抹布上，然后再进行产品清洁。
- 建议不要使用含有研磨颗粒的清洁剂。

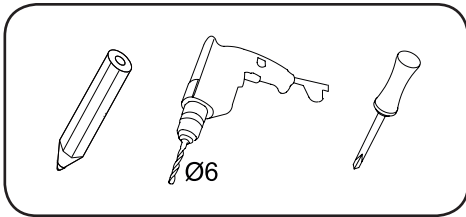
注意!

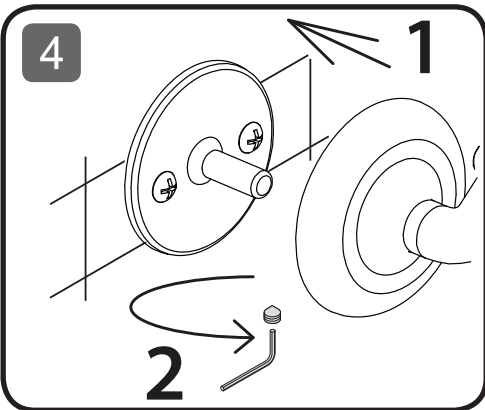
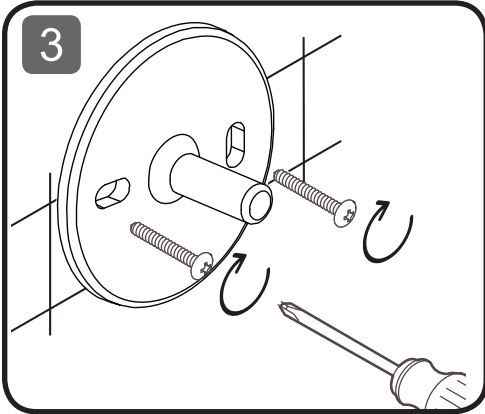
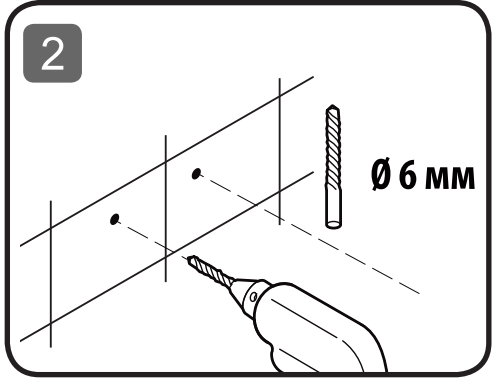
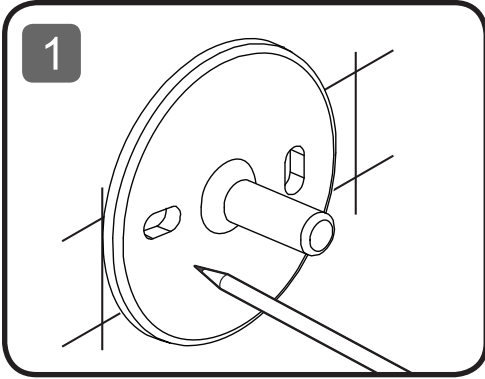
镀铬表层不能承受:

- 甲酸
- 氯化物
- 乙酸
- 盐酸
- 磷酸
- 含有氯以及酸性或碱性成分的各类清洁剂
- 含有酒精的清洁剂
- 尖锐物体

避免皂液和水垢的残留

每次使用之后用清水冲洗产品并且用干抹布擦拭干净即可有效避免皂液和水垢残留的形成。





AM · PM

AM.PM AG Torstrasse 177 D-10115 Berlin

WWW.AMPM-WORLD.COM

03/2016