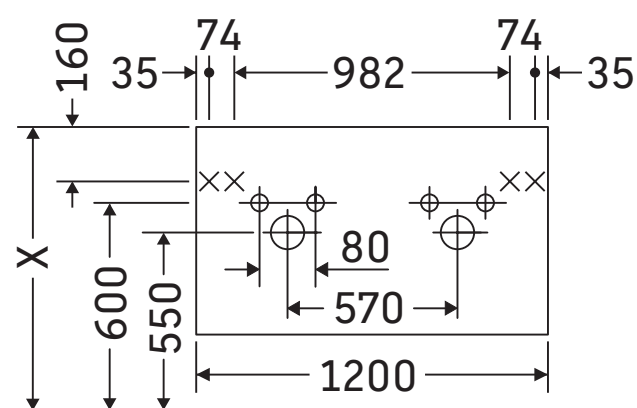


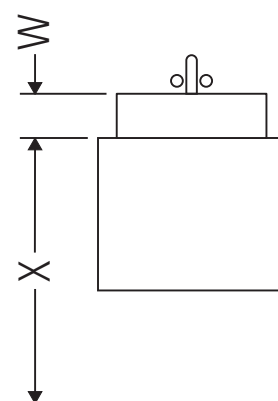
# DuraStyle

# # DS 6490

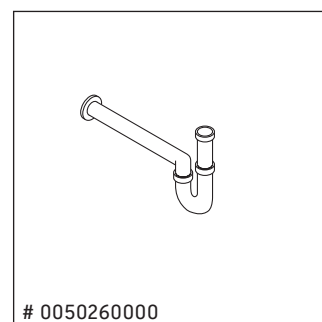
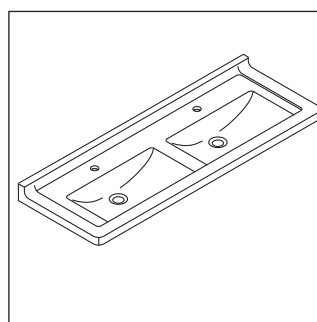
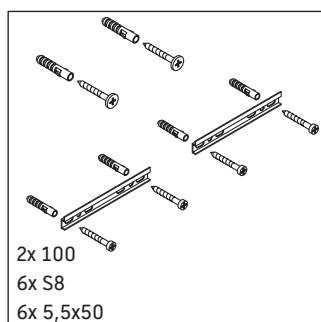
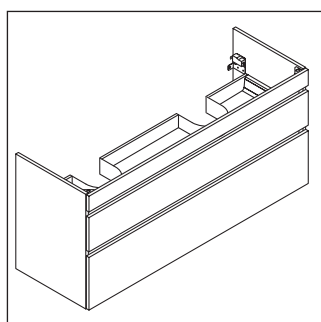
## Инструкция по монтажу



W mm	X mm
40	810



Starck 3 # 033213



### Указания по применению

Серия мебели для ванной комнаты соответствует действующим нормам и директивам на момент поставки и сконструирована для использования в ванных комнатах. Непосредственное орошение водой, например, во время мытья под душем следует избегать.

Мы оставляем за собой право на техническое усовершенствование и визуальные изменения изображенных изделий.

