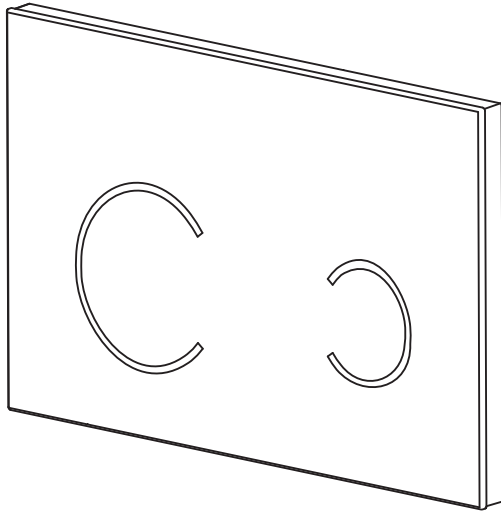


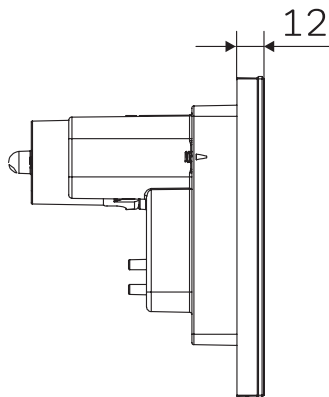
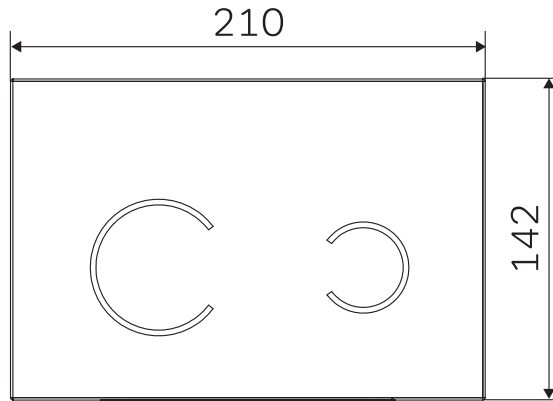
# AM · PM

## Touchless Pro



I0450B01  
I0450B38

ENG • RUS • UKR • CHN • DEU



**I0450B01**  
**I0450B38**

**ENG** Touchless sensor control panel for installation system

**RUS** Сенсорная бесконтактная клавиша для системы инсталляции

**UKR** Сенсорна безконтактна клавиша для системи інсталляції

**CHN** 安装系统的非触感应面板

**DEU** Sensor-Betätigungsplatte mit berührungsloser Auslösung für WC-Vorwandelement



## ENG

### Battery installation and control panel working capacity check

Open the glass plate by pushing it towards the top and then tilting it forwards. The clip chain will allow it to hang, make sure it's secured before dropping it. It will remain to hang on a clip.

## UKR

### Установка батарейок і перевірка справності клавіші

Зніміть скляну панель, натиснувши однією рукою знизу. Фіксуючий панель замок відкриється, потім акуратно потягніть на себе скляну панель. Переконайтеся, що панель в безпечному положенні і відпустіть її. Вона залишиться триматися на кліпсі.

## DEU

### Batterien einsetzen und auf Funktion überprüfen

Entfernen Sie die Glasscheibe durch einen Klick unten auf der Scheibe. Die Verriegelungsleiste öffnet sich, dann ziehen Sie die Glasscheibe vorsichtig ab. Stellen Sie sicher, dass die Leiste in der sicheren Position ist und lassen Sie sie los. Sie bleibt auf dem Clip hängen.

## RUS

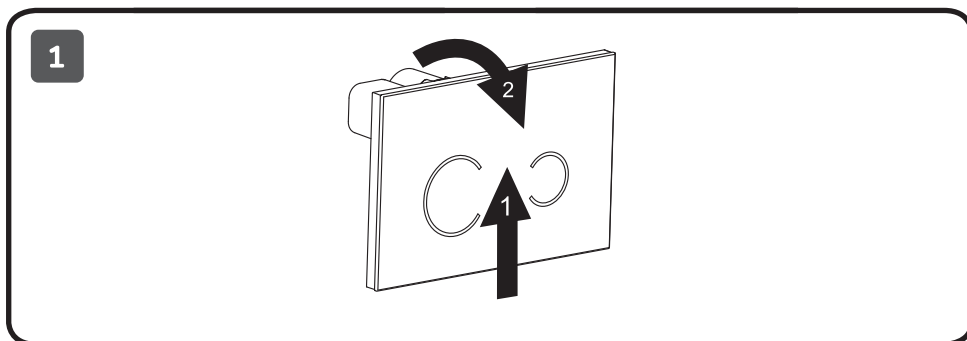
### Установка батареек и проверка исправности клавиши

Снимите стеклянную панель, нажав одной рукой снизу. Фиксирующий панель замок откроется, затем аккуратно потяните на себя стеклянную панель. Убедитесь, что панель в безопасном положении и отпустите ее. Она останется держаться на клипсе.

## CHN

### 電池安裝及控制面板工作能力檢查

向上推开玻璃面板，然后向前倾斜。在确保安全的情况下，面板可以通过夹链倾斜悬挂。





## ENG

Remove the battery holder and insert 4x AA batteries into the battery compartment, noting the polarity on the battery holder. Slide back into place and replace the glass fascia. The LEDs will illuminate, indicating that the flush plate is ready to be used.

## UKR

Вийміть тримач для батарейок і вставте в нього 4 AA батарейки, враховуючи полярність в тримачі. Вставте назад тримач для батарейок в роз'єм і встановіть скляну панель назад. Підсвічування включиться, вказуючи на готовність клавіші до роботи.

## DEU

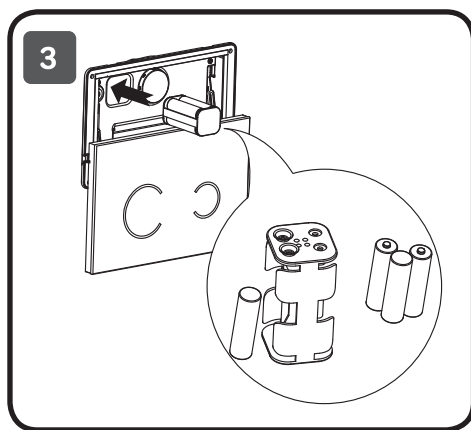
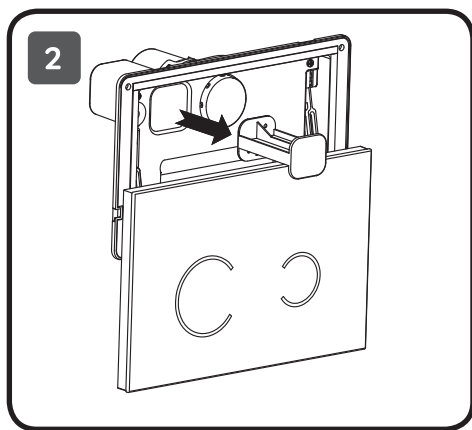
Nehmen Sie das Batteriegehäuse raus und setzen Sie 4St. AA-Batterien ein (Polarität beachten). Legen Sie das Batteriegehäuse zurück und montieren Sie die Glasscheibe. Die LED -Beleuchtung wird aktiviert, dies heißt, dass die Betätigungsplatte betriebsbereit ist.

## RUS

Извлеките держатель для батареек и вставьте в него 4 AA батарейки, учитывая полярность в держателе. Вставьте обратно держатель для батареек в разъем и установите стеклянную панель обратно. Подсветка включится, указывая на готовность клавиши к работе.

## CHN

取出电池座，放入4节AA电池。请留意电池座里的正负极。将电池座装回原位，盖好玻璃面板。LED灯亮起即提示冲水面板可以使用。





## ENG

### Control panel installation

Remove the front glass panel completely. Push the glass front to the top and tilt the top towards you. Un-clip the glass panel by expanding the clip links and keep aside until installation is completed. Remove the battery holder also to avoid damage.

## UKR

### Установка клавiшi

Зніміть повністю скляну панель, натиснувши однією рукою знизу. Фіксуєть панель замок відкриється, потім акуратно потягніть на себе скляну панель. Відстебніть скляну панель від кліпси, віджавши траверси. Відкладіть скляну панель до кінця монтажу. Вийміть тримач з батарейками.

## DEU

### Installation der Betätigungsplatte

Entfernen Sie die Glasscheibe durch einen Klick unten auf der Scheibe. Die Verriegelungsleiste öffnet sich, dann ziehen Sie die Glasscheibe vorsichtig ab. Stellen Sie sicher, dass die Leiste in der sicheren Position ist und lassen Sie sie los. Sie bleibt auf dem Clip hängen. Lösen Sie die Glasscheibe von den Clips ab. Legen Sie die Glasscheibe auf der Seite bis zum Ende der Montage. Nehmen Sie das Batteriegehäuse raus.

## RUS

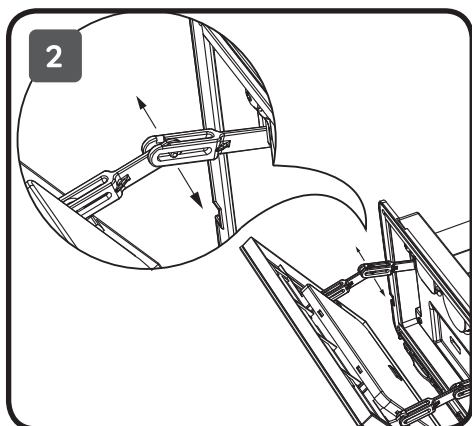
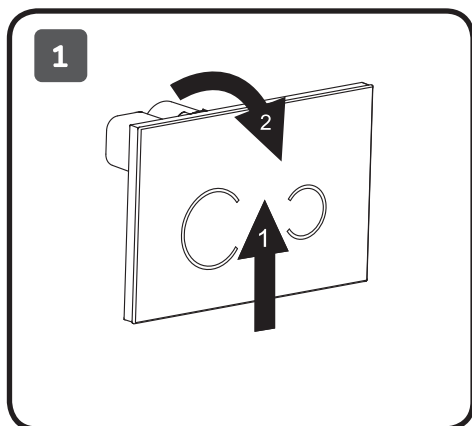
### Установка клавиши

Снимите полностью стеклянную панель, нажав одной рукой снизу. Фиксирующий панель замок откроется, затем аккуратно потяните на себя стеклянную панель. Отстегните стеклянную панель от клипсы, отжав траверсы. Отложите стеклянную панель до конца монтажа. Извлеките держатель с батарейками.

## CHN

### 控制面板安装

将正面的玻璃面板完全取下。将玻璃面板向上推，然后将顶部向前倾斜，松开玻璃面板的夹链，并保留玻璃固定夹，直到安装完成后重新固定好玻璃。安装时请把电池座取出，避免损坏。

**ENG**

Disconnect ribbon cable from glass control panel.

**UKR**

Вимкніть стрічковий кабель-шлейф від скляної панелі.

**DEU**

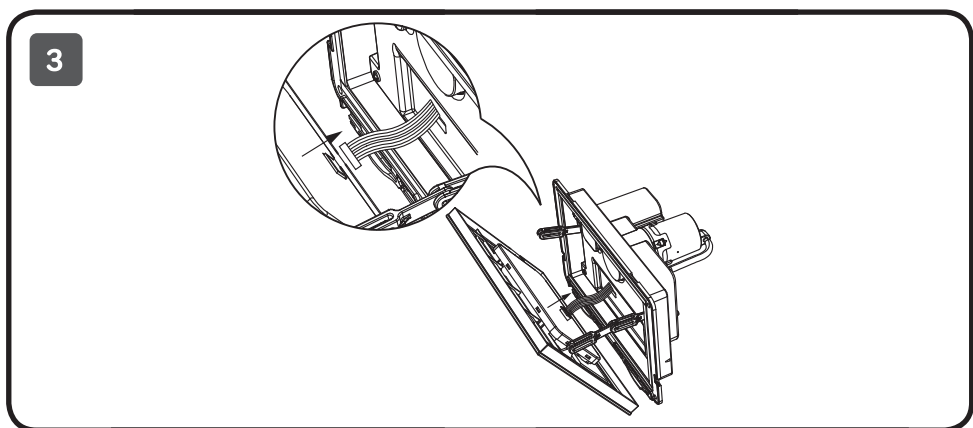
Trennen Sie das Flachbandkabel von der Glasscheibe ab.

**RUS**

Отключите ленточный кабель-шлейф от стеклянной панели.

**CHN**

安装时请断开玻璃控制面板的线路





**ENG**

### Control panel installation

Connect the air hoses from the cistern to the flush plate as shown. Attach the blue hose to the symbol ◐ and the transparent hose to the symbol ●.

**UKR**

### Установка клавiшi

Пiдключiть шланги подачi повітря, що знаходяться всерединi бачка iнсталяцiї до клавiшi вiдповiдно. Блакитний шланг до роз'єму з символом ◐, прозорий- до символу ●.

**DEU**

### Installation der Betätigungsplatte

Verbinden Sie die Luftschläuche, die sich innerhalb der Vorwandinstallation und der Betätigungsplatte befinden. Der blaue Schlauch mit dem Symbol ◐. Der transparente Schlauch mit dem Symbol ●.

**RUS**

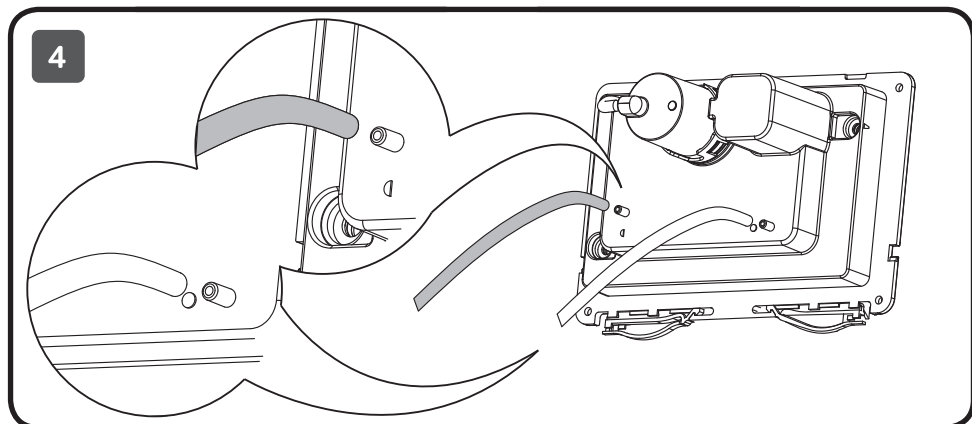
### Установка клавiшi

Подсоедините шланги подачи воздуха, находящиеся внутри бачка инсталляции к клавiше соответственно. Голубой шланг к разъему с символом ◐, прозрачный - к символу ●.

**CHN**

### 控制面板安装

将压气软管按图示说明从水箱连接到冲水面板。将蓝色软管连接到◐符号处，将透明软管连接到●符号处。





## ENG

### Control panel installation

Make sure the cistern is fully commissioned before mounting the bracket in place.

Locate the mounting bracket onto the fixing arms and secure the top left and bottom right corners with the screws provided and tighten with a screwdriver. Be careful not to overtighten.

## UKR

Переконайтеся, що інсталяція встановлена і готова до роботи. Помістіть базу клавіші на фіксатор, поєднавши отвори бази і фіксатора. Зафіксуйте базу шурупом, використовуючи викрутку. Не затягуйте шурупи занадто туго.

## DEU

Stellen Sie sicher, dass die Vorwandinstallation montiert und einsatzbereit ist. Platzieren Sie die Basisplatte und fixieren Sie sie mit der Schraube. Achtung! Nicht übermäßig anziehen.

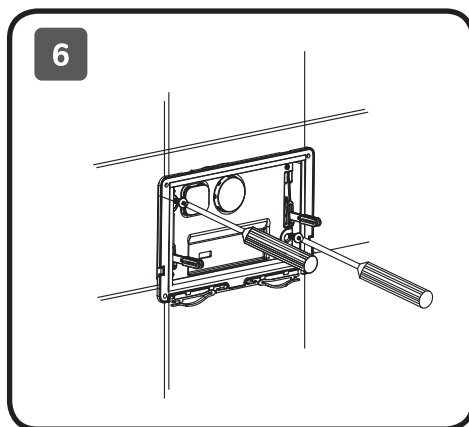
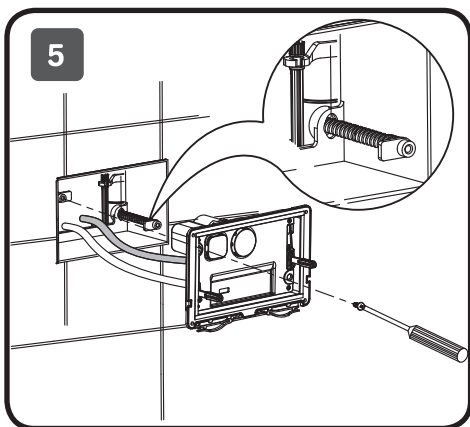
## RUS

### Установка клавиши

Убедитесь, что инсталляция установлена и готова к работе. Поместите базу клавиши на фиксатор, совместив отверстия базы и фиксатора. Зафиксируйте базу шурупом, используя отвертку. Не затягивайте шуруп слишком туго.

## CHN

在把固定座安装到位前，请先确保水箱功能完全正常。将固定座定位到支撑架上，将左上角和右下角用螺丝拧紧。请注意不要过度拧紧。







**ENG**

### **Control panel installation**

Connect ribbon cable to the back of the glass panel and insert back the battery holder to the battery compartment.

**UKR**

### **Установка клавiшi**

Пiдключiть стрiчковий кабель-шлейф до зворотного боку скляної клавiшi i вставте назад тримач з батерейками в роз'єм.

**DEU**

### **Installation der Betatigungsplatte**

Schlieen Sie das Flachbandkabel an der Ruckseite der Glasscheibe an und legen Sie das Batteriegehause zuruck.

**RUS**

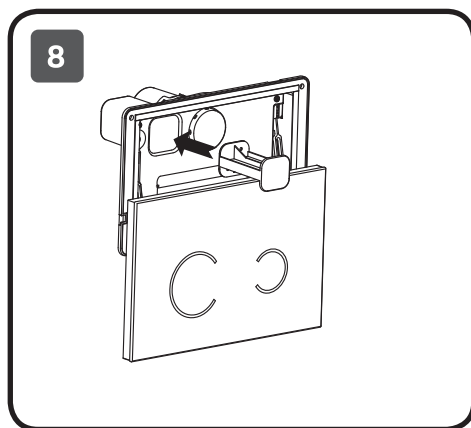
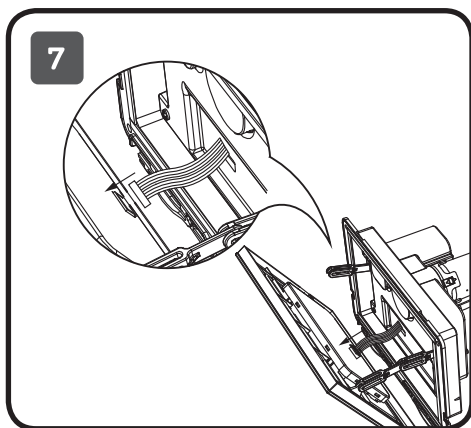
### **Установка клавiши**

Подключите ленточный кабель-шлейф к обратной стороне стеклянной клавiши и вставьте обратно держатель с батерейками в разъем.

**CHN**

### **控制面板安装**

将数据线连接到玻璃面板背面，装回电池盒。





## ENG

Install the glass panel back onto the base according to a figure below and remove the protective film from the panel.

Once the control panel installed properly, LED will illuminate for a couple of seconds. The control panel is ready for use.

## UKR

Встановіть скляну панель на базу як показано на малюнку і видаліть захисну плівку. Якщо клавіша встановлена правильно, світлове підсвічування включиться на кілька секунд. Клавіша готова до використання.

## DEU

Montieren Sie die Glasscheibe wie abgebildet und entfernen Sie die Schutzfolie. Die LED - Beleuchtung wird aktiviert, dies heißt, dass die Betätigungsplatte korrekt installiert wurde und betriebsbereit ist.

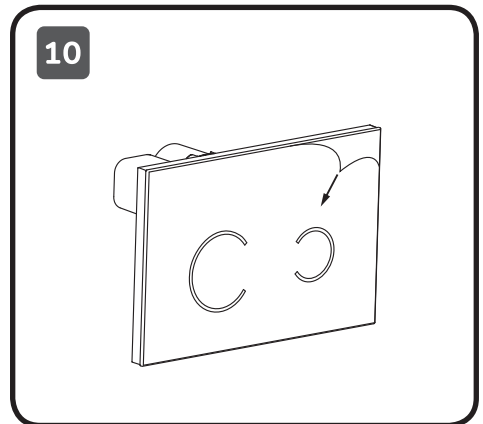
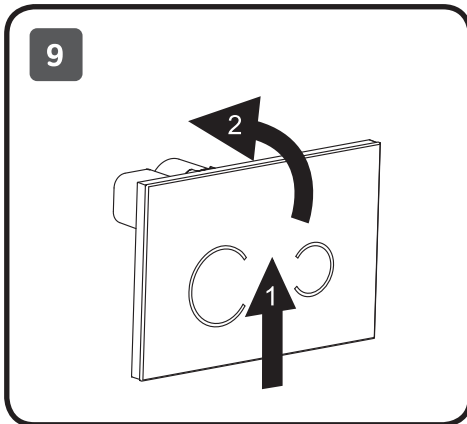
## RUS

Установите стеклянную панель на базу как показано на рисунке и удалите защитную пленку.

Если клавиша установлена правильно, световая подсветка включится на несколько секунд. Клавиша готова к использованию.

## CHN

按下图提示将玻璃面板装回底座上，撕掉保护膜。控制板安装好后，LED灯会亮起几秒钟，提示控制板可以正常使用。





**ENG**

**Control panel activation**

Place your fingers along the sensor within a distance of 2-3 cm and wait for 1-2 sec to activate flushing.

**UKR**

**Активация клавиши**

Розмістіть пальці в області сенсора на відстані 2-3 см і зачекайте 1-2 секунди для активації змішувача.

**DEU**

**Aktivierung der Betätigungsplatte**

Halten Sie die Hand im Abstand von ca. 2-3 cm in den Auslösebereich, um eine Spülung auszulösen.

**RUS**

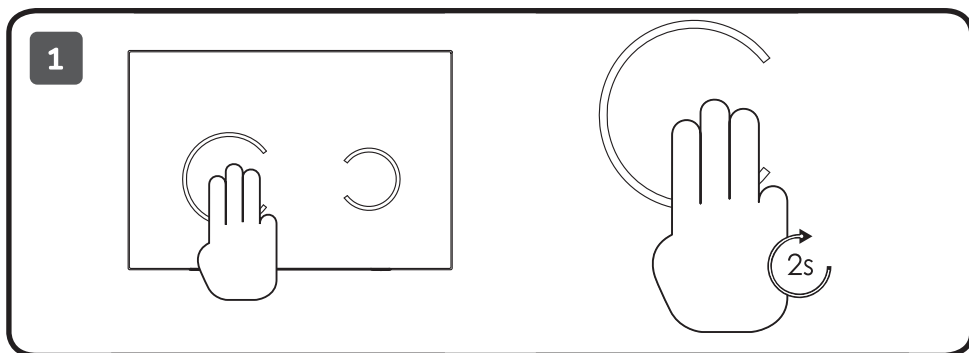
**Активация клавиши**

Расположите пальцы в области сенсора на расстоянии 2-3 см и подождите 1-2 сек для активации смыва.

**CHN**

**控制面板激活**

请将手掌放在距离感应器2-3厘米以内的位置，等待1-2秒，即可激活冲水功能。





## ENG

### Full and half flushing

Full Flush: approach the longer sensor button with your fingers for two seconds to activate full flush. LED light will illuminate.

Half Flush: approach the shorter sensor button with three fingers for two seconds to activate the flush. LED light will illuminate.

## UKR

### Великий і малий змиви

Великий змив: Розташуйте пальці в області довгої клавіші сенсора протягом 1-2 секунд для активації великого змиву. Клавіша почне підсвічуватися.

Малий змив: Розташуйте пальці в області короткої клавіші сенсора протягом 1-2 секунд для активації малого змиву. Клавіша почне підсвічуватися.

## DEU

### Vollspülung und Kleinspülung

Große Spülung: Halten Sie die Hand 1-2 Sekunden lang vor die lange Taste. Nach einigen Sekunden beginnt die Taste zu läuchten.

Die große Spülung wird ausgelöst. Kleine

Spülung: Halten Sie die Hand 1-2 Sekunden lang vor die kurze Taste. Nach einigen Sekunden beginnt die Taste zu läuchten.

Die kleine Spülung wird ausgelöst.

## RUS

### Большой и малый смывы

Большой смыв: Расположите пальцы в области длинной клавиши сенсора в течение 1-2 секунд для активации большого смыва. Клавиша начнет подсвечиваться.

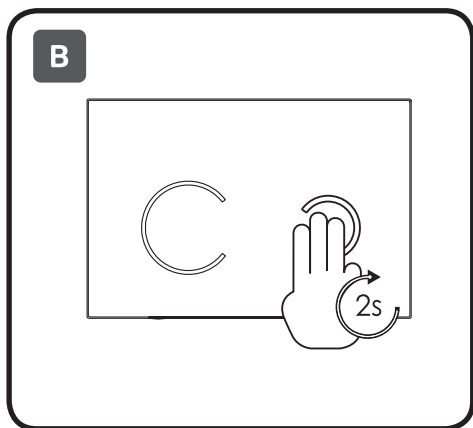
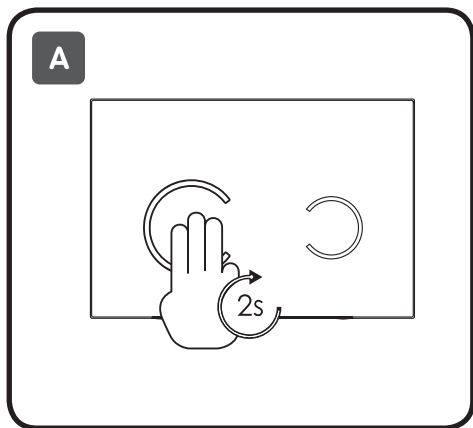
Малый смыв: Расположите пальцы в области короткой клавиши сенсора в течение 1-2 секунд для активации малого смыва. Клавиша начнет подсвечиваться.

## CHN

### 全冲和半冲

全冲: 请将手掌靠近较长的感应键并保持2秒, LED灯闪烁, 即可激活全冲功能。

半冲: 请将手掌靠近较短的感应键并保持2秒, LED灯闪烁, 即可激活半冲功能。





## ENG

### Manual flushing

In case of necessity, or batteries are discharged, use the panel in manual mode. Take off the glass panel and press the button to flush. Change batteries if needed. Install the glass panel back in the opposite order.

## UKR

### Механічний змив

У разі необхідності, або, якщо батарейки розряджені, використовуйте клавішу в ручному режимі. Для цього зніміть скляну панель і натисніть на кнопку для змиву. Замініть батарейки, якщо вони розряджені. Встановіть панель у зворотному порядку.

## DEU

### Mechanische Spülung

Bei Bedarf, oder wenn die Batterien entladen sind, drücken Sie die Betätigungsplatte manuell. Nehmen Sie die Glasscheibe ab und drücken Sie auf den Knopf zum Spülen. Wechseln Sie die Batterien. Montieren Sie die Glasscheibe in umgekehrter Reihenfolge.

## RUS

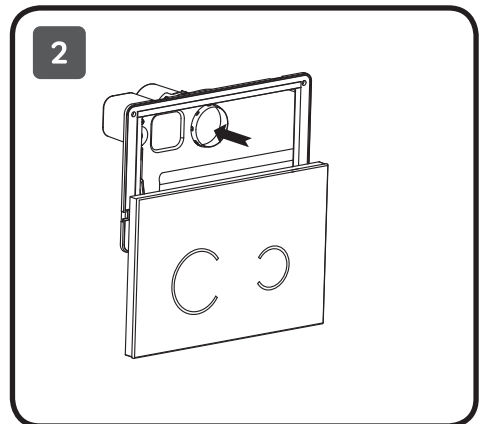
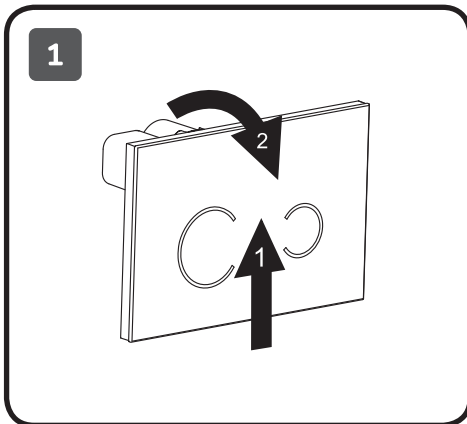
### Механический смыв

В случае необходимости, или, если батарейки разряжены, используйте клавишу в ручном режиме. Для этого снимите стеклянную панель и нажмите на кнопку для смыва. Замените батарейки, если они разряжены. Установите панель в обратном порядке.

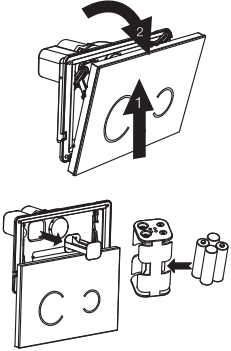
## CHN

### 手动冲水

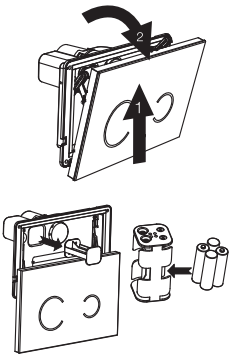
如果需要，或者电池耗尽的情况下，可以手动控制冲水功能。取下玻璃面板，按下冲水按键。如果需要，可以更换电池后，再将玻璃面板装回。





Problem	Cause	Suggested Actions
The alarm is making sound every 2 seconds and the LED is flashing. No flushing happens.	Batteries are completely exhausted.	The battery power is too low to operate flushing. Open the battery compartment and replace batteries on the battery holder with new ones. Good quality alkaline batteries will last for approximately one year in normal domestic conditions.
The alarm is making sound every 2 seconds and the LED is flashing 10 times. However, flushing still works.	Battery power is low	Open the battery compartment and replace batteries on the battery holder with new ones. Good quality alkaline batteries will last for approximately one year in normal domestic conditions.  
The sensor of the panel is not working	Battery power is low. Batteries not inserted correctly. Batteries compartment not aligned correctly. Not using 3 fingers to activate flushing.	The batteries are running out. Please replace batteries as soon as possible. Make sure the batteries and compartment are inserted correctly and aligned. Refer to the manual guide and try to activate flushing with 3 fingers.

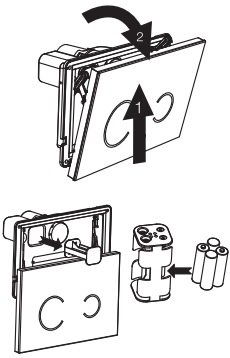


Проблема	Причина	Решение
<p>Звуковой сигнал издается каждые 2 секунды, подсветка LED мигает. Смыв не работает.</p>	<p>Батарейки разряжены.</p>	<p>Заряда батареек не хватает для смыва Откройте отделение для батареек, извлеките держатель и замените батарейки Качественные алкалиновые батарейки прослужат примерно до одного года при использовании в домашних условиях.</p>
<p>Звуковой сигнал издается каждые 10 секунды, подсветка LED мигает 10 раз. Смыв работает.</p>	<p>Низкий заряд батареек.</p>	<p>Откройте отделение для батареек, извлеките держатель и замените батарейки Качественные алкалиновые батарейки прослужат примерно до одного года при использовании в домашних условиях.</p> 
<p>Сенсорная клавиша не работает</p>	<p>Низкий заряд батареек. Батарейки установлены неправильно. Отделение для батареек или держатель установлены неправильно. Активация смыва осуществляется не тремя пальцами</p>	<p>Необходимо заменить батарейки. Убедитесь, что держатель для батареек правильно установлен в отделение для держателя. Убедитесь, что смыв осуществляется тремя пальцами согласно инструкции.</p>

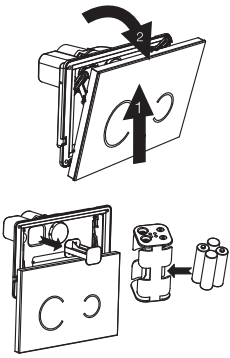




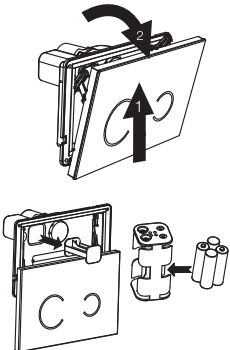
## UKR Керівництво по усуненню несправностей

Проблема	Причина	Рішення
Звуковий сигнал видається кожні 2 секунди, підсвічування LED блимає. Змив не працює.	Батарейки розряджені.	Заряду батарейок не вистає для змиву. Відкрийте відділення для батарейок, витягніть тримач і замініть батарейки. Якісні алкалінові батарейки прослужать приблизно до одного року при використанні в домашніх умовах.
Звуковий сигнал видається кожні 10 секунди, підсвічування LED блимає 10 разів. Змив працює.	Низький заряд батарейок.	Відкрийте відділення для батарейок, витягніть тримач і замініть батарейки. Якісні алкалінові батарейки прослужать приблизно до одного року при використанні в домашніх умовах. 
Сенсорна клавіша не працює.	Низький заряд батарейок. Батарейки встановлені неправильно. Відділення для батарейок або тримач встановлені неправильно. Активація змиву здійснюється не трьома пальцями.	Необхідно замінити батарейки. Переконайтеся, що тримач для батарейок правильно встановлений у відділення для тримача. Переконайтеся, що, змив здійснюється трьома пальцями згідно з інструкцією.

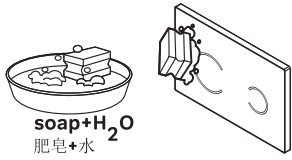


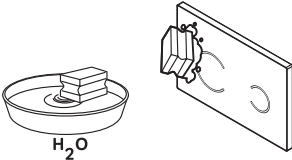
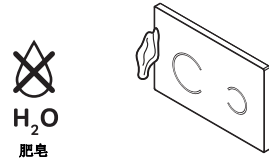


问题	原因	解决办法
<p>每2秒有报警音响起，LED灯闪烁，不能正常冲水</p>	<p>电池用尽</p>	<p>电池电量不够，冲水功能无法正常工作。请及时更换新电池。高品质碱性电池在正常室内环境下，可持续使用大约一年时间。</p>
<p>每2秒有报警音响起，LED灯闪烁10次，但仍能正常冲水</p>	<p>电池电量偏低</p>	<p>请及时更换新电池。高品质碱性电池在正常室内环境下，可持续使用大约一年时间。</p> 
<p>面板感应功能失效</p>	<p>电池电量偏低                      电池未正确安装                      电池盒没有正确放置                      没有用三根手指触碰激活</p>	<p>请及时更换新电池                      确保电池和电池盒都正确放置且扣紧                      参考使用手册，用三根手指激活冲水功能</p>



Problem	Grund	Lösung
Batterien wechseln. Stellen Sie sicher, dass das Batteriegehäuse ordnungsgemäß in die Halterungsabteilung eingebaut ist. Stellen Sie sicher, dass Sie die Betätigungsplatte mit drei Fingern berühren.	Die Batterien sind leer.	Batterien wechseln. Entfernen Sie die Glasscheibe durch einen Klick unten auf der Scheibe. Die Verriegelungsleiste öffnet sich, dann ziehen Sie die Glasscheibe vorsichtig ab. Nehmen Sie das Batteriegehäuse raus und setzen Sie 4St. AA-Batterien ein (Polarität beachten). Legen Sie das Batteriegehäuse zurück und montieren Sie die Glasscheibe. Hochwertige Alkaline-Batterien haben eine Lebensdauer von bis zu 1 Jahr.
Das Piepen ertönt einmal alle 10 Sekunden, die LED - Beleuchtung blinkt 10 Mal. Die Spülung funktioniert richtig.	Die Batterien sind fast leer.	Batterien wechseln. Entfernen Sie die Glasscheibe durch einen Klick unten auf der Scheibe. Die Verriegelungsleiste öffnet sich, dann ziehen Sie die Glasscheibe vorsichtig ab. Nehmen Sie das Batteriegehäuse raus und setzen Sie 4St. AA-Batterien ein (Polarität beachten). Legen Sie das Batteriegehäuse zurück und montieren Sie die Glasscheibe. Hochwertige Alkaline-Batterien haben eine Lebensdauer von bis zu 1 Jahr 
Touch-Sensor funktioniert nicht.	Die Batterien sind fast leer. Die Batterien sind falsch eingesetzt. Das Batteriegehäuse ist falsch montiert. Die Spülung wird nicht mit drei Fingern aktiviert.	Batterien wechseln. Stellen Sie sicher, dass das Batteriegehäuse ordnungsgemäß in die Halterungsabteilung eingebaut ist. Stellen Sie sicher, dass Sie die Betätigungsplatte mit drei Fingern berühren.



 <p>soap+H<sub>2</sub>O 肥皂+水</p>	 <p>Acid, alkali 酸, 碱性</p>  <p>Abrasive 粗糙擦洗</p>
 <p>H<sub>2</sub>O 肥皂</p>	
 <p>H<sub>2</sub>O 肥皂</p>	

AM · PM