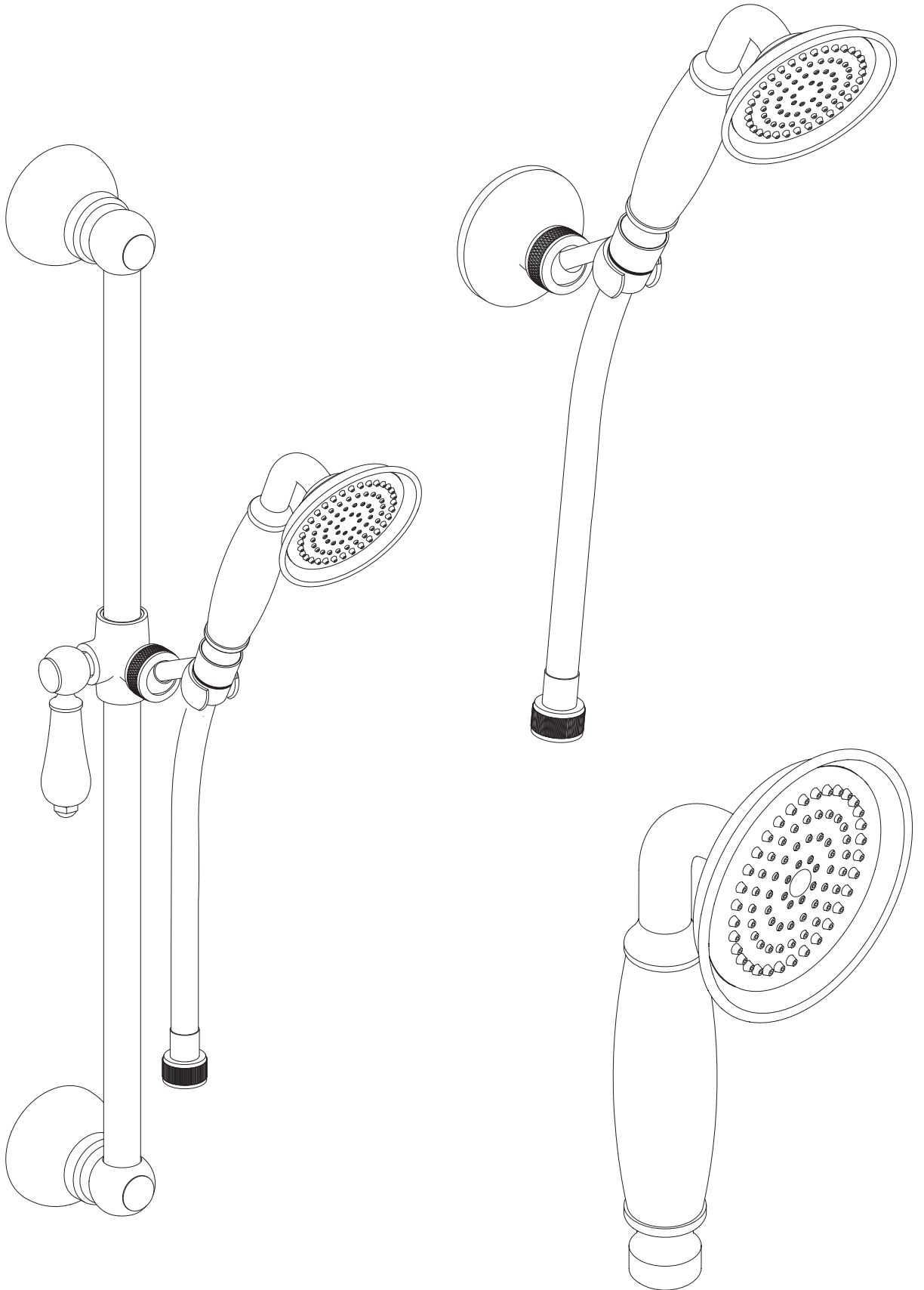
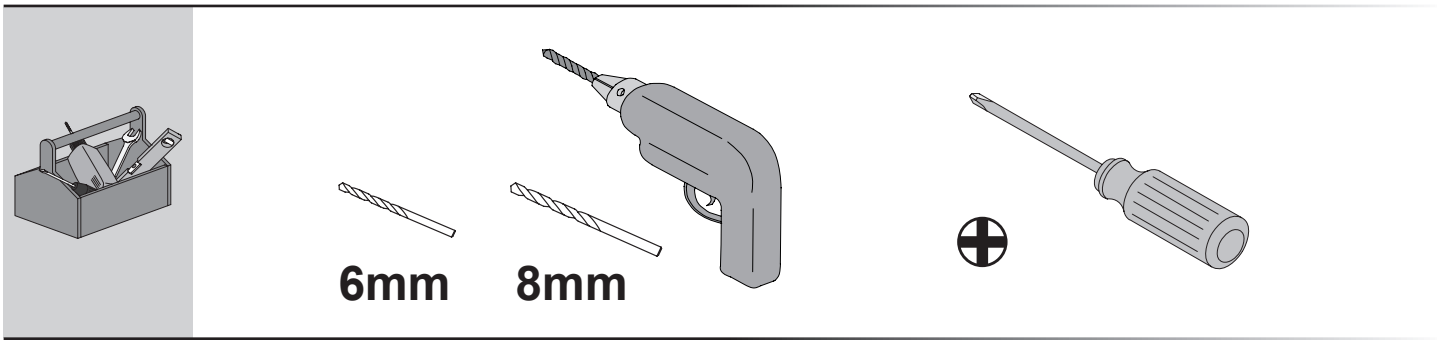


*Jacob Delafon*

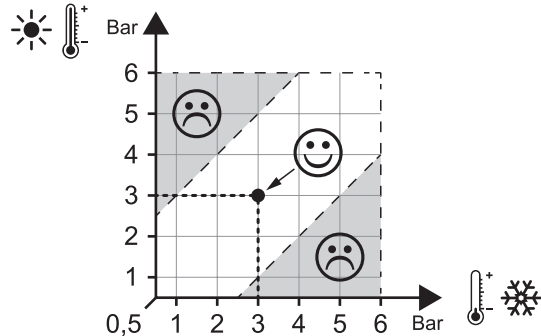
LOUISE



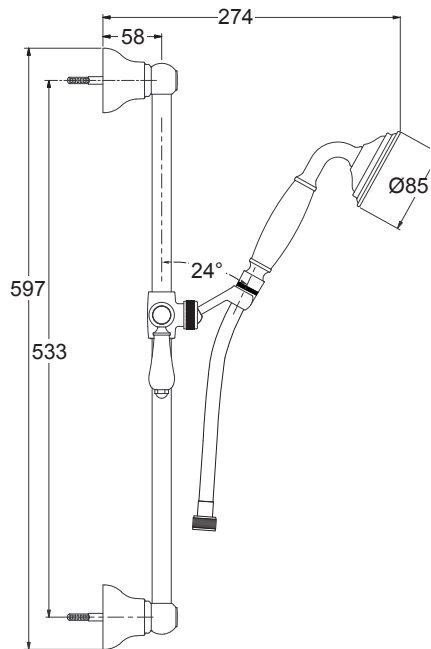
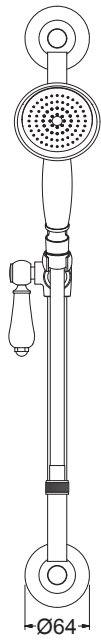




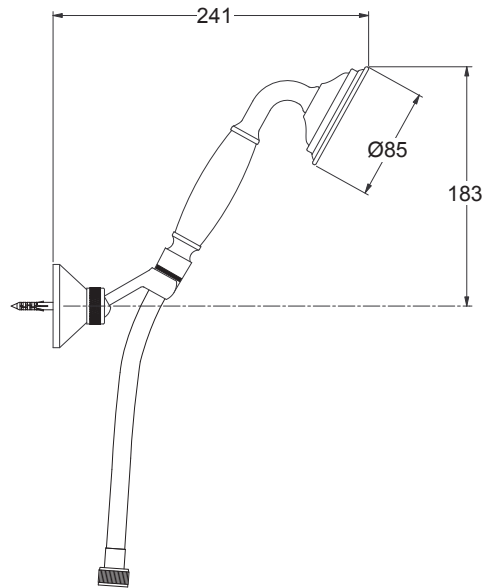
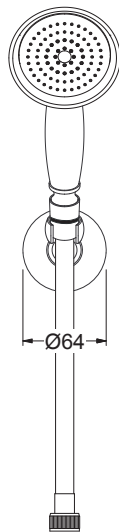
	Bar	0.5 < 3 < 6
	°C	55 < 60 < 65



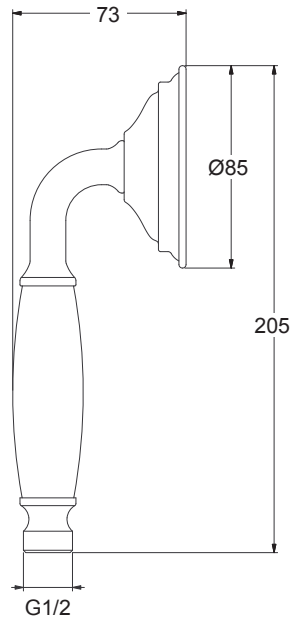
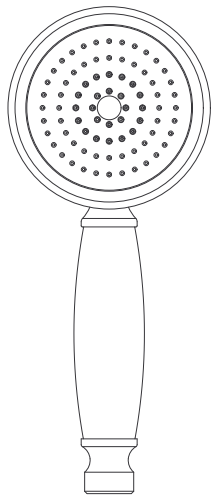
E24364-\*\*



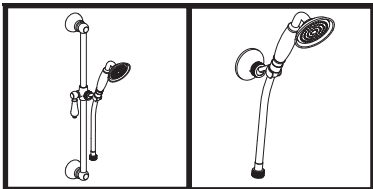
E24365-\*\*



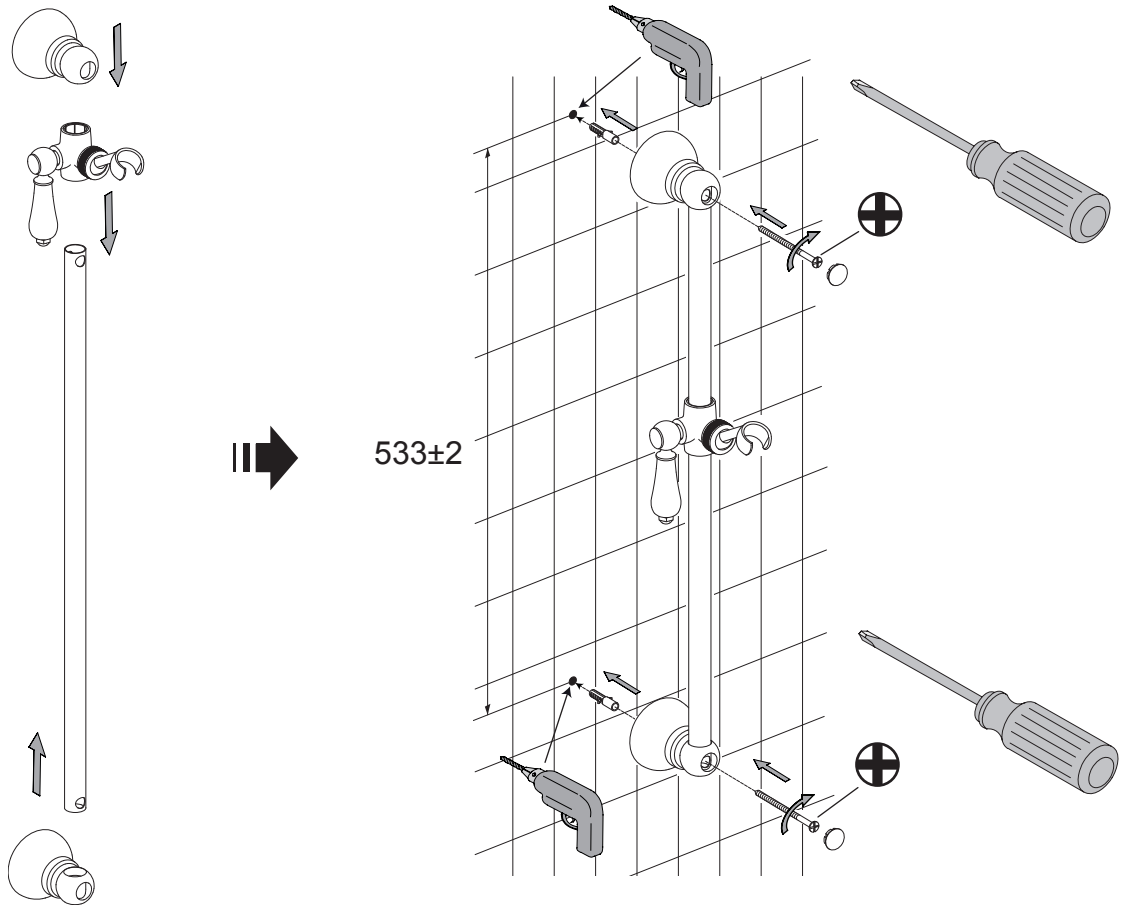
E24366-\*\*

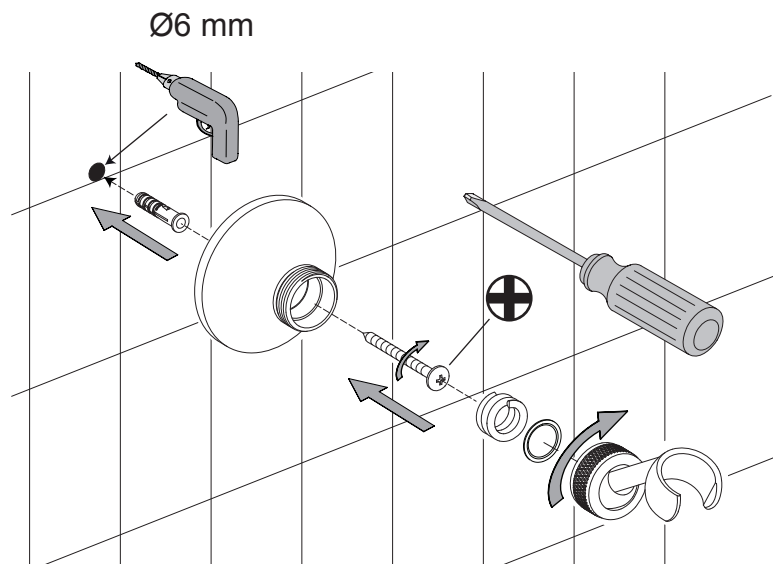


1

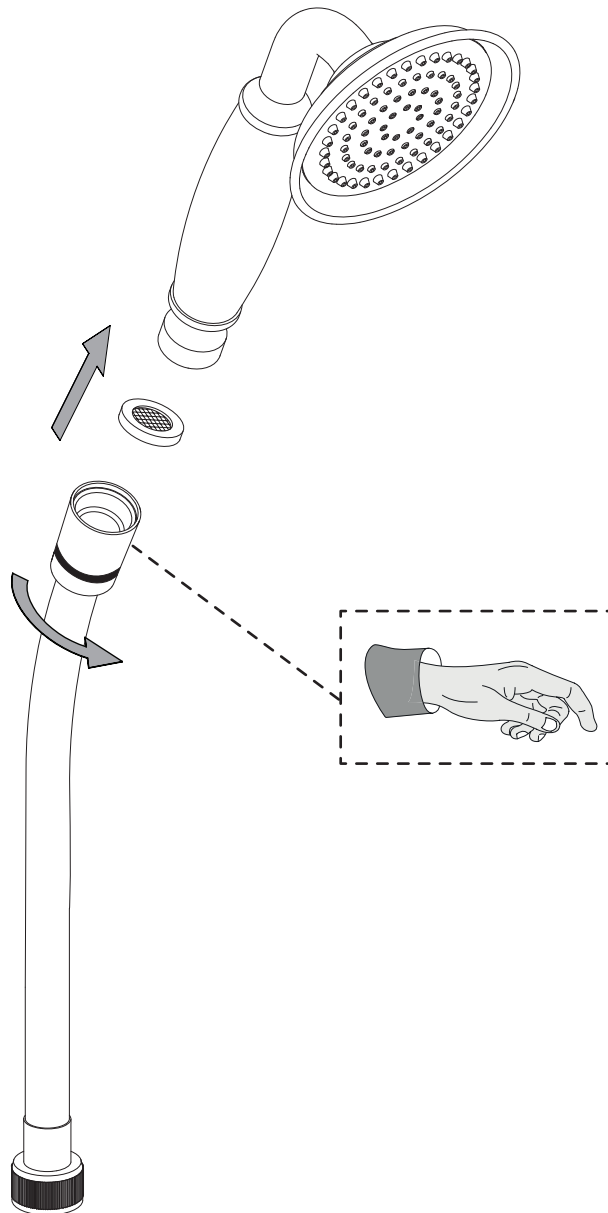


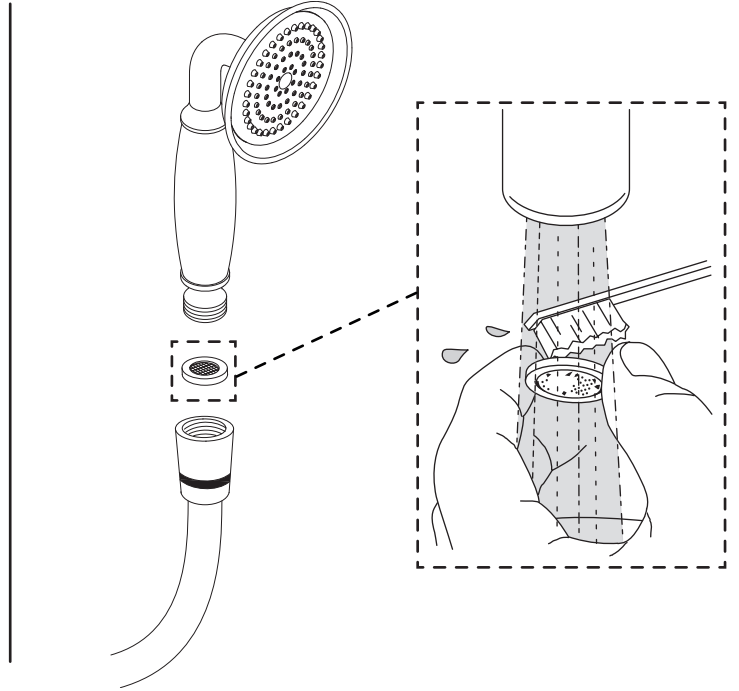
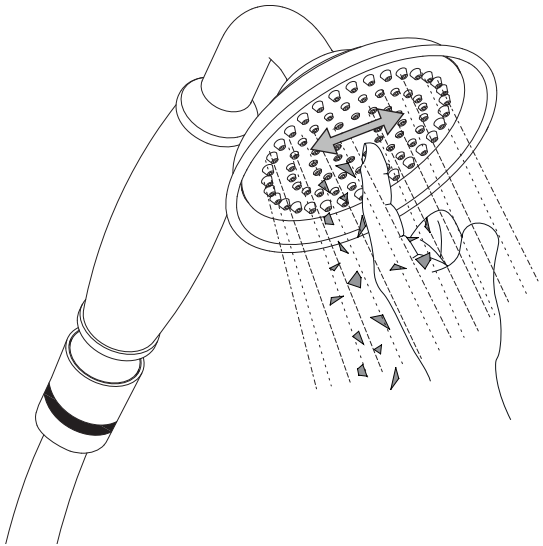
Ø8 mm

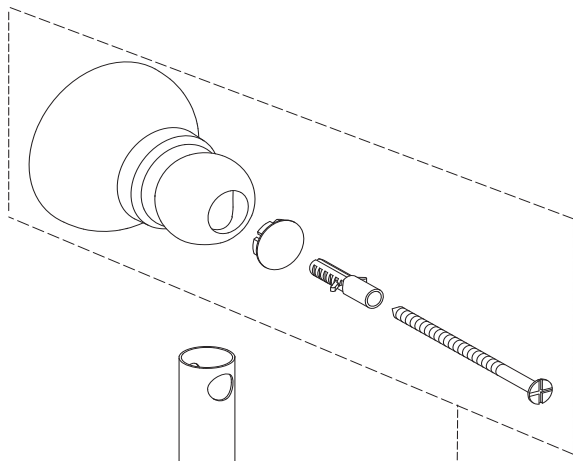




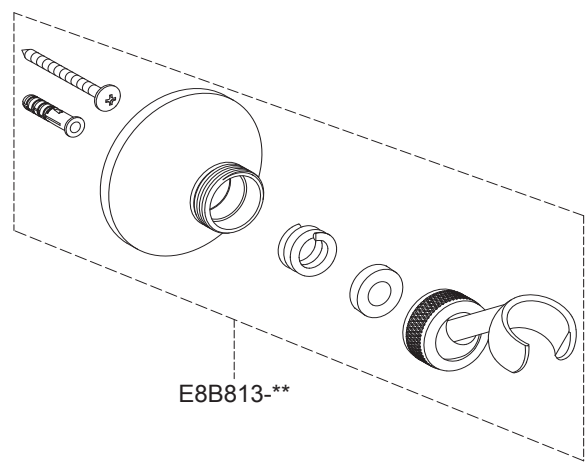
2



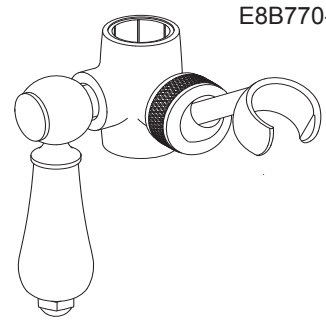




E8B769-\*\*



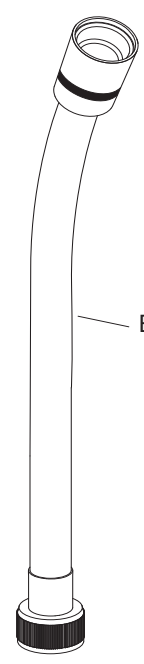
E8B813-\*\*



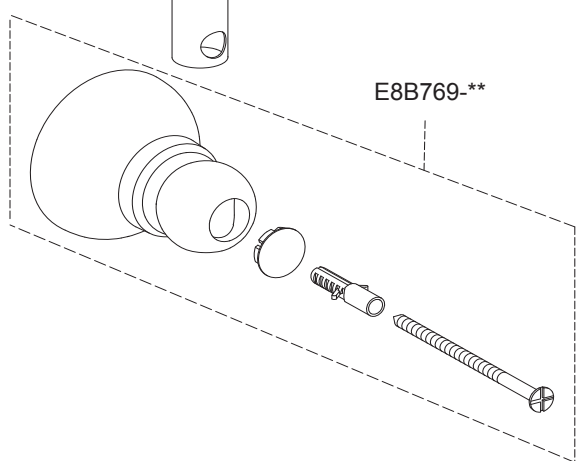
E8B770-\*\*



E24366-\*\*



E8B771-\*\*



E8B769-\*\*

*Jacob Delafon*